



STOLL

Lietošanas instrukcija

Frontālais iekrāvējs **ProfiLine**



Tips FS, FS ar paātrināto gājienu, FZ, FZ-L

Versija: 10/2021

3643090 B58FZS 000000078 LV 007

Dati par uzņēmumu**Wilhelm STOLL Maschinenfabrik GmbH**

Postfach 1181, 38266 Lengede

Bahnhofstr. 21, 38268 Lengede

Tālrunis: +49 (0) 53 44/20 -222

Fakss: +49 (0) 53 44/20 -182

E-pasts: info@stoll-germany.com

Internets: www.stoll-germany.com

Rezerves daļu pasūtīšana

Tālrunis: +49 (0) 53 44/20 -144 un -266

Administrācija

Tālrunis: +49 (0) 53 44/20 -145 un -146

Fakss: +49 (0) 53 44/20 -183

E-pasts: parts@stoll-germany.com

Copyright

© Wilhelm STOLL Maschinenfabrik GmbH

Šīs instrukcijas pavairošana, kā pilnīga, tā arī daļēja, ir pieļaujama tikai ar Wilhelm STOLL Maschinenfabrik GmbH atļauju. Pārkāpumu gadījumā ir jāatlīdzina kaitējums un var būt krimināltiesiskas sekas.

Oriģinālā instrukcija ir vācu valodā.

Instrukcijas citās valodās ir tulkotas no vācu valodas.

Satura rādītājs

1	Par šo lietošanas instrukciju	5
1.1	Dokumentācijas pārskats	5
1.2	Lietošanas instrukcijas izmantošana un mērķis	6
1.3	Datu plāksnīte	6
1.4	Lietošanas instrukcijas derīgums	7
1.5	Dokumentu uzglabāšana	7
1.6	Papildus spēkā esošie dokumenti	7
1.7	Noformēšanas līdzekļi	7
1.8	Kājenes nomenklatūra	8
2	Drošība	9
2.1	Drošības un brīdinājuma norādījumu skaidrojums	9
2.2	Brīdinājuma norādījumu attēlojums un uzbūve	9
2.3	Brīdinājuma norādījumu risku pakāpes	9
2.4	EK atbilstība	9
2.5	Mērķim atbilstoša lietošana	10
2.6	Izmantošanas robežas	10
2.7	Pamata drošības norādījumi	11
2.8	Bīstamās zonas	17
2.9	Aizsargierīces	17
2.10	Drošības uzlīmes	18
2.11	Prasības personālam	23
2.12	Rīcība ārkārtas gadījumā	24
2.12.1	Rīcība, sagāzoties vai apgāzoties traktoram	24
2.12.2	Rīcība gaisvadu līniju caursītes sprieguma gadījumā	24
3	Uzbūve	25
3.1	Frontālā iekrāvēja FS uzbūve	25
3.2	Frontālā iekrāvēja FZ uzbūve	27
3.3	Aprīkojuma varianti	29
3.4	Piestiprināšana pie traktora	30
3.5	Nomaiņas rāmis	31
3.5.1	Euro nomaiņas rāmis	31
3.5.2	SMS nomaiņas rāmis	32
3.5.3	Kombinētais nomaiņas rāmis Euro-SMS	32
3.5.4	Kombinētais nomaiņas rāmis Euro-Al63	33
3.5.5	Kombinētais nomaiņas rāmis Euro-FR	33
3.5.6	Skid-Steer nomaiņas rāmis	34
3.5.7	Pastiprināts Euro nomaiņas rāmis (FZ 100)	34
3.6	Hidrauliskie cauruļvadi	35
3.7	Hidrauliskie savienojumi	36
3.7.1	Spraudsavienojumi	36
3.7.2	Savienojumu bloks Hydro-Fix	37
3.7.3	Savienojumu bloks aprīkojuma fiksatoram	38
4	Funkcijas	39
4.1	Aprīkojuma fiksators	39
4.1.1	Mehāniskais aprīkojuma fiksators	39
4.1.2	Hidrauliskais aprīkojuma fiksators Hydro-Lock	41
4.2	Pamatfunkcijas	42

4.3	Peldošais režīms	44
4.3.1	Peldošais režīms statnim	45
4.3.2	Peldošais režīms aprīkojumam	45
4.4	Aprīkojuma pozīcijas indikators	46
4.5	Paralēlā vadība (FZ, FZ-L)	46
4.6	Iztukšošana paātrinātājā gājienā (FS) un ātrā iztukšošana (FZ-L)	47
4.7	Return-To-Level (FZ-L)	48
4.8	Nolaišanās bloķētājs	49
4.9	Papildfunkcijas	50
4.9.1	Papildu hidrauliskie izvadi	50
4.9.2	Comfort-Drive	52
4.9.3	Nolaišanas drosele	54
4.9.4	Kameras sistēma	54
5	Lietošanas sākšana	55
5.1	Pirmā lietošanas reize	55
5.2	Kontrole katreiz pirms lietošanas sākšanas	55
5.3	Sagatavošana	56
5.3.1	Traktora sagatavošana	56
5.3.2	Balastēšana	57
5.4	Frontālā iekrāvēja montāža	59
5.5	Frontālā iekrāvēja noregulēšana montāžai	61
5.6	Frontālā iekrāvēja fiksatora noregulēšana	62
5.6.1	Frontālā iekrāvēja fiksatora regulēšana modeļiem FS un FZ 8 līdz 50	62
5.6.2	Frontālā iekrāvēja fiksatora "Dubultais fiksators" regulēšana modeļiem FZ 30 līdz 100	64
6	Lietošana	66
6.1	Vadības elementi	66
6.1.1	Pamatvadība ar svirām	66
6.1.2	Traktora vadības svira	68
6.1.3	STOLL Base Control	69
6.1.4	STOLL Pro Control	72
6.1.5	STOLL Trac Control	77
6.1.6	Slēdzis/pārslēdzējs	78
6.1.7	REAL ³ vārsts	79
6.1.8	Comfort hidrauliskā sistēma	79
6.2	Balstu lietošana	80
6.3	Hidraulisko savienojumu lietošana	81
6.3.1	Spraudsavienojumu lietošana	81
6.3.2	Skrūvsavienojumu lietošana	81
6.3.3	Hydro-Fix lietošana	82
6.3.4	Aprīkojuma fiksatora lietošana	83
6.4	Aprīkojuma fiksatora lietošana	84
6.4.1	Mehāniskā aprīkojuma fiksācijas pie Euro, SMS un kombinētā nomaiņas rāmja lietošana	84
6.4.2	Mehāniskā aprīkojuma fiksatora pie Skid-Steer nomaiņas rāmja lietošana	86
6.4.3	Hidrauliska aprīkojuma fiksatora lietošana	87
6.5	Aprīkojuma piestiprināšana un nolikšana	89
6.5.1	Aprīkojuma piestiprināšana ar mehānisko aprīkojuma fiksatoru pie Euro, SMS un kombinētā nomaiņas rāmja	89
6.5.2	Aprīkojuma piestiprināšana ar mehānisko aprīkojuma fiksatoru pie Skid-Steer nomaiņas rāmja	92

6.5.3	Aprīkojuma piestiprināšana ar hidraulisko aprīkojuma fiksatoru	93
6.5.4	Aprīkojuma nolikšana	95
6.6	Līdzināšana atpakaļgaitā	96
6.7	Kravas uzņemšana	97
6.8	Braukšana pa ceļiem	99
6.8.1	Bloķētāja braukšanai pa ceļiem aktivizēšana un deaktivizēšana	100
6.8.2	Zemu caurbrauktuvju izbraukšana	100
6.9	Traktora ar frontālo iekrāvēju novietošana	101
7	Kļūdu diagnostika traucējumu gadījumā.	102
8	Tehniskā uzturēšana.	106
8.1	Tīrīšana un kopšana	107
8.1.1	Eļļošanas vietas	107
8.1.2	Eļļošanas shēma.	109
8.2	Apkope	110
8.2.1	Apkopes plāns	110
8.2.2	Apkopes norādes frontālā iekrāvēja stiprinājuma vietām	111
8.2.3	Apkopes norādes frontālā iekrāvēja fiksatoram	111
8.2.4	Apkopes norādes Comfort-Drive.	112
8.2.5	Hidraulisko šļūteņu apkopes norādes.	113
8.2.6	Apkopes norādījumi plaisu gadījumā	113
8.2.7	Apkopes norādījumi nomaiņas rāmim.	114
8.2.8	Apkopes norādes eļļas nomaiņai	114
8.3	Remontdarbi.	114
9	Lietošanas pārtraukšana	115
9.1	Īslaicīga lietošanas pārtraukšana.	115
9.2	Lietošanas atsākšana	116
9.3	Galīgā lietošanas pārtraukšana un likvidācija	117
10	Rezerves daļas un klientu atbalsta dienests	117
10.1	Rezerves daļas	117
10.2	Klientu atbalsta dienests	117
11	Tehniskie dati	118
11.1	Gabarīti un svars	118
11.2	Trokšņu emisija	118
11.3	Skrūvju pievilkšanas momenti	119
11.4	Hidrauliskās sistēmas shēmas.	120
11.4.1	Hidrauliskās sistēmas shēma FS un FS ar paātrināto gājienu	120
11.4.2	Hidrauliskās sistēmas shēma FZ un FZ-L.	122
11.5	Elektriskā shēma	124
11.6	Papildfunkciju hidrovārstu izvietojums	126
12	Atbilstības deklarācija.	127
	Rādītājs	129

1 Par šo lietošanas instrukciju

1.1 Dokumentācijas pārskats

Frontālajam iekrāvējam, montāžas komplektam un aprīkojumam ir pieejamas dažādas instrukcijas un tehniskie dokumenti. Vairumā gadījumu dokumenti ir pieejami vairākās valodās.

Ja kādas instrukcijas trūkst vai tā ir nepieciešama citā valodā:

- instrukciju pasūtiet pie pārstāvja.
- Instrukcijas bez maksas var lejupielādēt internetā www.stoll-germany.com.

Frontālā iekrāvēja montāžas komplekta montāžas instrukcija



Montāžas komplekta, kā arī hidrauliskā un elektriskā aprīkojuma montāžu drīkst veikt tikai specializētā servisā.

Montāžas instrukcijā ir raksturots, kā uzstādīt frontālā iekrāvēja montāžas komplektu, hidraulisko un elektrisko aprīkojumu un kā sākt lietot frontālo iekrāvēju. Tā ir paredzēta specializētam servisam.

Montāžas instrukcija ir speciāli sagatavota traktora modelim. Tajā nav informācijas, kas ir sniegta lietošanas instrukcijā.

Montāžas instrukcijā ir ietverta informācija par traktoram speciāli pielāgotu montāžas detaļu un aprīkojuma rezerves daļām.

Frontālā iekrāvēja lietošanas instrukcija

Lietošanas instrukcijā ir raksturots drošs darbs ar frontālo iekrāvēju, sākot no lietošanas sākšanas līdz likvidācijai. Tā ir paredzēta frontālā iekrāvēja īpašniekam un lietotājam.

Lietošanas instrukcija ir speciāli sagatavota frontālo iekrāvēju sērijai, tādēļ tajā var nebūt ņemts vērā traktoram speciāli pielāgots aprīkojums.

Rezerves daļu saraksti

Frontālā iekrāvēja rezerves daļu sarakstā ir sniegta frontālo iekrāvēju sērijas un to opciju rezerves daļu pasūtīšanas informācija. Nav ņemti vērā speciāli pielāgojumi traktoram.

Turklāt ir pieejami frontālā iekrāvēja aprīkojuma rezerves daļu saraksti.

Frontālā iekrāvēja aprīkojuma lietošanas instrukcija

Lietošanas instrukcijā ir aprakstīts norādītajai frontālo iekrāvēju sērijai pieejamais aprīkojums.

Citi dokumenti

Līdztekus minētajām instrukcijām var būt montāžas un lietošanas instrukcijas un cita tehniskā informācija, kas attiecas uz speciālu papildaprīkojumu un papildinājumiem, kuri nav ņemti vērā pārējā dokumentācijā.



Nododot frontālo iekrāvēju vai traktoru kopā ar uzstādītu frontālo iekrāvēju citai personai, iedodiet līdzī arī visus attiecīgos dokumentus. Nākamajam īpašniekam šī informācija ir vajadzīga.

1.2 Lietošanas instrukcijas izmantošana un mērķis

Šajā lietošanas instrukcijā ir svarīga informācija par Wilhelm STOLL Maschinenfabrik GmbH frontālā iekrāvēja drošu vadību un nevainojamu, noteikumiem atbilstošu un ekonomisku izmantošanu. Tā ir paredzēta frontālā iekrāvēja īpašniekam un lietotājam un tai ir jāatbalsta izvairīšanās no riskiem un bojājumiem, jānovērš atteices laiki, kā arī jānodrošina, proti, jāpagarina frontālā iekrāvēja darbību.

Pirms frontālā iekrāvēja lietošanas sākuma ir jāizlasa un jāsaprot lietošanas instrukcija.

Labākai lasāmībai uzņēmums Wilhelm STOLL Maschinenfabrik GmbH turpmāk tekstā tiek saukts par "STOLL".

Lietošanas instrukcija ir speciāli sagatavota frontālo iekrāvēju sērijai, tādēļ tajā var nebūt ņemts vērā traktoram speciāli pielāgots aprīkojums.

Virziena norādes attiecas uz braukšanas virzienu uz priekšu, ja nav norādīts savādāk.

1.3 Datu plāksnīte

Frontālajam iekrāvējam ir datu plāksnīte, kas atrodas uz kreisā statņa iekšmalas aizmugurē vai uz frontālā iekrāvēja šķērssiijas.



Att. 1 Datu plāksnīte uz frontālā iekrāvēja

Paskaidrojumi

- 1 Frontālā iekrāvēja tips (piemēram, statnis ProfiLine FZ 20, Solid 38-20)
- 2 Sērijas numurs
- 3 Ražošanas gads
- 4 Svars
- 5 Atļautais hidrauliskais spiediens

1.4 Lietošanas instrukcijas derīgums

Lietošanas instrukcija ir spēkā tikai STOLL frontālajam iekrāvējam ProfiLine, turpmāk tekstā "Frontālais iekrāvējs" vai speciālajam izpildījumam „FS“ vai „FZ“. Frontālā iekrāvēja tipu meklējiet datu plāksnītē.

Lietošanas instrukcija apkopo visus modeļa elementus un funkcijas.

1.5 Dokumentu uzglabāšana

Lietošanas instrukcija ir mašīnas daļa. Visa dokumentācija, ko veido šī lietošanas instrukcija, kā arī visas piegādātas papildu instrukcijas, visu laiku ir jāuzglabā pieejamā, drošā un sausā vietā transportlīdzekļa tuvumā vai tajā. Iznomājot vai pārdodot frontālo iekrāvēju, ir jānodod arī visa dokumentācija.

1.6 Papildus spēkā esošie dokumenti

Savienojumā ar šo lietošanas instrukciju ir spēkā arī šādi dokumenti:

- Traktora lietošanas instrukcija
- Atbilstošā aprīkojuma lietošanas instrukcija
- Atbilstošā montāžas komplekta un frontālā iekrāvēja papildaprīkojuma montāžas instrukcija

Darba laikā ar frontālo iekrāvēju un visu apkopes darbu laikā papildus ievērojiet:

- atzītos specializētos tehniskos noteikumus drošam un kvalificētam darbam,
- likumdošanas noteikumus par negadījumu novēršanu,
- likumdošanas noteikumus par veselības un apkārtējās vides aizsardzību,
- frontālā iekrāvēja īpašnieka/lietotāja valstī spēkā esošos noteikumus,
- tehniskajam progresam būtiskos noteikumus,
- ceļu satiksmes noteikumus.

1.7 Noformēšanas līdzekļi

Lietošanas instrukcijā tekstā ir šādi dažādi simboli un apzīmējumi:



Brīdinājuma simbols, kas tiek izmantots brīdinājuma norādēs un tiek klasificēts atkarībā no bīstamības (skatīt 2 *Drošība*)



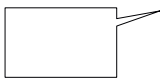



Papildu informācija un padomi

- Saraksta punkts
- ➔ Rīcības secības nosacījums
- ✂ Vajadzīgie instrumenti
- (1) Numurēts rīcības solis
- ✓ Rīcības rezultāti un rīcības secība
- Nenumurēts rīcības solis

Turklāt tiek izmantoti stilizēti svītrzīmējumi. Labākai sapratnei daži attēli ir kā piemērs, vienkāršoti vai ir paredzēti labākai attēlošanai un skaidrojumam ar demontētām daļām.

- Ņemiet vērā:
 - Demontāža attiecīgajam aprakstam ne vienmēr ir obligāti nepieciešama.
 - Attēlos netiek parādīti atšķirīgie aprīkojuma varianti, ja vien tas nav aprakstīts savādāk.
 - Uz attēliem vienmēr attiecas atbilstošais aprakstošais teksts.
 - Ir spēkā šādi attēlošanas noteikumi un elementi:

Attēlojums	Nozīme
	Dzeltenā krāsā attēlotie elementi izceļ attiecīgās vadības situācijas detaļas.
	Pozīcijas numuri apzīmē mezglus vai detaļas. Pozīcijas numuriem katram attēlam vienmēr ir skaidrojums.
	Lupas ir paredzētas mērķtiecīgai atsevišķu daļu un detaļu attēlošanai.
	Bultiņas norāda uz kustības virzienu vai veicamo darbību.

1.8 Kājenes nomenklatūra

Kājene veidojas no šādiem parametriem:

1234567 A12XYZ 0000001234 DE 123

1
2
3
4
5

Att. 2 Kājenes nomenklatūra

Paskaidrojumi

- 1 Dokumenta numurs (pasūtījuma numurs)
- 2 Instrukcijas tips
- 3 Iekšējais sistēmas numurs
- 4 Valodas atpazīšana
- 5 Versija

2 Drošība

2.1 Drošības un brīdinājuma norādījumu skaidrojums

Pamata drošības norādījumi aptver norādes, kuras ir pamatā frontālā iekrāvēja drošai lietošanai vai tā droša stāvokļa uzturēšanai.

Uz rīcību attiecināmie brīdinājuma norādījumi brīdina par atlikušajiem riskiem un ir pirms bīstamas rīcības secības.

2.2 Brīdinājuma norādījumu attēlojums un uzbūve

Brīdinājuma norādījumi attiecas uz rīcību un ir veidoti atbilstoši šādam principam:

BĪSTAMI

Riska veids un avots!

Riska veida un avota skaidrojums.

- ▶ Pasākumi riska novēršanai.

2.3 Brīdinājuma norādījumu risku pakāpes

Brīdinājuma norādījumi ir sakārtoti atbilstoši savam apdraudējumam un kopā ar attiecīgajiem signālvārdiem un brīdinājuma simboliem tiek attēloti šādi:

BĪSTAMI

Tiešs dzīvības apdraudējums vai smagi savainojumi.

BRĪDINĀJUMS

Iespējams dzīvības apdraudējums vai smagi savainojumi.

UZMANĪBU

Iespējami viegli savainojumi.

NORĀDE

Bojājumi iekārtai vai apkārtējai videi.

2.4 EK atbilstība

STOLL frontālais iekrāvējs atbilst Mašīnu direktīvai 2006/42/EK.

2.5 Mērķim atbilstoša lietošana

Frontālais iekrāvējs ir uzmontējama iekārta lauksaimniecības un mežsaimniecības traktoriem un veidots un paredzēts:

- montāžai pie traktoriem ar STOLL atļauto frontālā iekrāvēja montāžas komplektu (skatīt 3.4 *Piestiprināšana pie traktora*) un attiecīgo STOLL atļauto hidraulisko un elektrisko aprīkojumu,



STOLL neuzņemas atbildību par zaudējumiem, kas radušies, izmantojot citu, neatļauto aprīkojumu un kombinācijas!

Pirms frontālā iekrāvēja pirmās lietošanas reizes pārlicinieties, ka frontālo iekrāvēju drīkst lietot jūsu traktoram.

Jautājumu gadījumā pa šādu e-pastu sazinieties ar STOLL klientu atbalsta dienestu: service@stoll-germany.com.

- izmantošanai ar STOLL paredzēto darba aprīkojumu, kas ir piemērots attiecīgajiem iekraušanas darbiem (skatīt 6.5 *Aprīkojuma piestiprināšana un nolikšana un aprīkojuma lietošanas instrukciju*),
- izmantošanai un ekspluatācijai noteikto robežu ietvaros (skatīt 11 *Tehniskie dati*),
- vadībai, esot vadītāja sēdekļī.

Frontālo iekrāvēju drīkst lietot tikai tehniski nevainojamā stāvoklī. Ja traucējumi ietekmē drošību, tad tie ir nekavējoties jānovērš specializētā servisā.

Frontālo iekrāvēju nedrīkst izmantot tādos darbos un ar aprīkojumu, kas frontālā iekrāvēja paceltā stāvoklī prasa personu klātbūtni kravas tuvumā! Šie darbi ir atļauti tikai tad, ja frontālais iekrāvējs ir aprīkots ar nolaišanās bloķētāju (skatīt 4.8 *Nolaišanās bloķētājs*).

Frontālo iekrāvēju un tā aprīkojumu nedrīkst darbināt vienlaikus ar citām hidrauliskām ierīcēm pie traktora.

Noteikumiem atbilstoša izmantošana ietver arī lietošanas instrukcijas, attiecīgo papildu instrukciju, arī spēkā esoši dokumentu, kā arī drošības informācijas lasīšanu un ievērošanu. Ekspluatācijas drošības nodrošināšanai ir jāievēro noteiktie darba kārtībā uzturēšanas darbi, kā arī intervāli un kopšanas un tehniskās apkopes nosacījumi. Cita vai izmantošana, kas pārsniedz norādīto, tiek uzskatīta par izmantošanu neatbilstoši noteikumiem.

Paredzama nepareiza izmantošana

Izvairieties no šādas rīcības:

- Atļautās asu slodzes un traktora atļautās kopējās masas pārsniegšana
- Izmantošana ārpus noteikumiem un nosacījumiem, kas ir norādīti tehniskajos dokumentos un dokumentācijā
- Personu transportēšana
- Kravu transportēšana, kas nav paredzēta izmantošanai ar frontālo iekrāvēju
- Kravas transportēšana ceļu satiksmē
- Nenodrošinātas kravas transportēšana (piem., akmens paletes)

2.6 Izmantošanas robežas

- Ievērojiet šādus izmantošanas nosacījumus un prasības izmantošanas videi:
 - nepieciešamos temperatūras diapazonus noteikumiem atbilstoši traktora lietošanai (skatīt traktora lietošanas instrukciju)
 - pietiekamu riepu un traktora priekšējās ass nestspēju

2.7 Pamata drošības norādījumi

Pamata drošības norādījumi tematiski aptver visus drošības pasākumus un ir spēkā visu laiku. Papildus šajā lietošanas instrukcijā atbilstošās vietās norādījumi ir kā brīdinājuma norādījumi.

Pamata apdraudējumi



Pastāv risks dzīvībai, ja ar frontālo iekrāvēju persona tiek pacelta vai transportēta. Frontālais iekrāvējs nav aprīkots ar nepieciešamām drošības ierīcēm, lai tiktu izmantoti darba grozi.

- Ar frontālo iekrāvēju aizliegts pacelt vai pārvadāt personas.

Mehāniskie apdraudējumi



Pastāv augšējo un apakšējo locekļu saspiešanas un sadursmes risks ar uz ārpusē esošām vai izvirzītām rāmja detaļām un mašīnas kustīgajām komponentēm.

- Instruējiet personālu par noteikumiem atbilstošu mašīnas lietošanu un apdraudējuma stāvokli un veidu.
- Lieciet personām atstāt mašīnas apdraudējuma un kustības zonu.
- Apkopes darbu laikā, ja nepieciešams, lietojiet piemērotu aizsargaprīkojumu.



Pastāv dzīvībai bīstams saspiešanas un savainojumu risks nejaušas traktora, frontālā iekrāvēja, kā arī aprīkojuma kustības rezultātā.

- Lieciet personām atstāt mašīnas bīstamo un darbības zonu.
- Nepieļaujiet citas personas palīgdarbības (piemēram, nožogojuma stabu turēšanu, ja tie ar frontālo iekrāvēju ir jāiedzen zemē) un lieciet personai atstāt mašīnas darba zonu.
- Citas personas palīgdarbības iekraušanas laikā drīkst veikt tikai ar nolaistu frontālo iekrāvēju, ja nav pieejams nolaišanās bloķētājs.
- Iekraušanas darbu laikā, kā arī montējot un demontējot frontālo iekrāvēju, pievērsiet uzmanību, lai būtu pietiekami līdzena pamatne un traktora stabilitāte.
- Frontālo iekrāvēju vadiet tikai, atrodoties traktora vadītāja sēdekļī. Vadības elementi ārpus traktora nedrīkst ietekmēt frontālo iekrāvēju! Frontālo iekrāvēju jo īpaši nedrīkst ietekmēt frontālā pacelēja vadības elementi!
- Frontālo iekrāvēju drīkst lietot tikai viena persona.

Pārsniedzot maksimāli atļauto noslodzi vai neatbilstošas frontālā iekrāvēja izmantošanas un no tās izrietošas frontālā iekrāvēja vai tā komponentu saplīšanas gadījumā pastāv dzīvībai bīstamu savainojumu risks.

- Ņemiet vērā tehniskajos datos norādītās noslodzes robežas.
- Transportējot kravu, līdzinot vai stumjot sniegu, nebrauciet ātrāk par 10 km/h.
- Strādājiet tikai ar uzstādītu un nofiksētu aprīkojumu.
- Ievērojiet riepu un traktora priekšējās ass nestspēju.

Hidrauliskie apdraudējumi



Pastāv savainošanās risks, zem augsta spiediena izplūstot hidraulikas eļļai.

- Ņemiet vērā drošības uzlīmes uz mašīnas.
- Pirms atvienošanas pārbaudiet, vai hidrauliskajos savienojumos un šļūtenēs nav noplūdes.
- Traktoriem bez slēgtas vadītāja kabīnes uzstādiet aizsargšļūtenes, kas aizsargā pret eļļas izplūšanu.



Pastāv saspiešanas risks, ja mašīnas detaļas nekontrolēti kustas, gaisam nonākot hidrauliskajā sistēmā.

- Pirms visiem darbiem ar hidraulisko sistēmu atslēdziet iekārtai spiedienu.
- Pirms pievienošanas iztīriet hidrauliskos savienojumus un šļūtenes.
- Atbilstoši apkopes plānam nomainiet hidraulikas eļļu.

Elektriskie apdraudējumi



Pastāv risks dzīvībai ar strāvas triecienu, pieskaroties zem sprieguma esošām mašīnas detaļām, piemēram, no īsslēguma traktora borta tīklā.

- Instalācijas un tehniskās apkopes darbus elektriskajai iekārtai lieciet veikt tikai elektriķiem.
- Ievērojiet traktora lietošanas instrukciju.



Pastāv risks dzīvībai, paceltam frontālajam iekrāvējam saduroties ar augstsprieguma vadiem.

- Frontālo iekrāvēju, braucot pa ceļiem, nepaceliet augstāk par 4 m.
- Ievērojiet pietiekamu attālumu līdz elektrības līnijām.
- Ja nav zināms nominālais spriegums, ievērojiet vismaz 4 metru attālumu līdz elektrības līnijām.

Emisiju izraisīts apdraudējums



Ilgstošā mašīnas normālajā režīmā var rasties dzirdes bojājumi, kurus rada traktora un hidrauliskās sistēmas trokšņu līmenis.

- Vienmēr izmantojiet personīgo dzirdes aizsardzību.
- Ievērojiet īpašos priekšrakstus par izmantošanu ceļu satiksmē un mašīnu izmantošanu brīvdabā.

Apdraudējumi iepakojšanas un transportēšanas laikā



Pastāv savainošanās risks ar saspiešanu, sadursmi vai iespiešanu, ja frontālais iekrāvējs apgāžas vai sagāžas vai nokrīt no celšanas līdzekļa.

- Visu sagatavošanās darbu laikā vienmēr pievērsiet uzmanību stabilitātei.
- Personām, kas palīdz, lieciet atstāt tiešo bīstamo zonu zem frontālā iekrāvēja.



Transportējot frontālo iekrāvēju, ja tas nav iekrauts un nofiksēts atbilstoši noteikumiem, pastāv negadījumu risks.

- Frontālo iekrāvēju nofiksējiet un transportējiet atbilstoši noteikumiem.

Apdraudējumi lietošanas uzsākšanas montāžas laikā



Pastāv savainošanās risks, paceļot un rīkojoties ar smagām mašīnas detaļām, kā arī neērtām frontālā iekrāvēja komponentēm.

- Smagas un neērtas mašīnu detaļas celiet tikai, palīdzot otrai personai.
- Izvairieties no muguras traumām, ceļot pareizi.

Apdraudējumi, montējot un demontējot frontālo iekrāvēju



Pastāv savainošanās risks, ja frontālais iekrāvējs montāžas vai demontāžas laikā apgāžas vai novietots frontālais iekrāvējs apgāžas nepietiekamas stabilitātes dēļ.

- Pievērsiet uzmanību frontālā iekrāvēja un traktora stabilitātei.
- Ņemiet vērā šajā lietošanas instrukcijā sniegtos norādījumus un secību attiecībā uz noteikumiem atbilstošu frontālā iekrāvēja montāžu un demontāžu.
- Kontrolējiet noteikumiem atbilstošu frontālā iekrāvēja fiksāciju.



Pastāv roku/kāju saspiešanas risks, rīkojoties ar balstiem frontālā iekrāvēja atbalstīšanai, īpaši uz nelīdzenas pamatnes.

- Ņemiet vērā šajā lietošanas instrukcijā sniegtos norādījumus un secību attiecībā uz rīcību ar balstiem.

Apdraudējumi, satverot un atvienojot aprīkojumu



Pastāv smags savainošanās risks un risks dzīvībai, nokrītot aprīkojumam vai nekontrolēti nolaižoties frontālajam iekrāvējam, ja tiek izmantots nepiemērots aprīkojums vai izmantotais aprīkojums tiek pārslogots.

- Pirms lietošanas pārbaudiet, vai aprīkojums ir piemērots.
- Kontrolējiet pareizu aprīkojuma fiksāciju, atkārtoti novietojot aprīkojumu uz zemes.
- Veiciet vizuālu fiksatoru pārbaudi.
- Aprīkojuma hidraulisku fiksāciju veiciet tikai līdz 1,5 m augstumam.
- Pirms darba sākuma vienu reizi bez kravas pārbaudiet aprīkojuma pareizu darbību.

Apdraudējumi rakšanas darbu laikā



Pastāv risks dzīvībai un sprādzienbīstamība rakšanas darbu laikā, saskaroties ar zemē esošiem vadiem.

- Pirms rakšanas darbiem pārlicinieties, ka zemē neatrodas elektrības vadi.
- Pirms rakšanas darbiem pārlicinieties, ka zemē neatrodas gāzes vadi.

Apdraudējumi iekraušanas darbu laikā



Pastāv smagu savainojumu risks, kā arī risks dzīvībai kravas iekraušanas un transportēšanas laikā, ja frontālais iekrāvējs tiek vadīts vienā pusē, krava tiek pacelta pārāk tālu virs vadītāja sēdekļa vai tiek izmantots nepiemērots aprīkojums.

- Ja nav, ja nepieciešams, darba drošības noteikumu ietvaros nodrošiniet kabīnes aprīkošanu un/vai FOPS (aizsardzības virsbūve pret krītošiem priekšmetiem)/ ROPS (apgāšanās aizsargierīce).
- Ja nav kabīnes un drošības ierīču, nekad neceliet kravu virs vadītāja sēdekļa.
- Izmantojiet tikai piemērotu aprīkojumu, ar kuru, piemēram, var izvairīties no ripošanas atpakaļ un nokrišanas uz vadītāja sēdekļa.

Apdraudējumi frontālā iekrāvēja lietošanas laikā



Pastāv savainošanās risks vai risks dzīvībai, apgāžoties traktoram, strādājot nogāzē, braucot līkumā, pārāk mazas slodzes uz aizmugures asi gadījumā un slīpi iebraucot kraujamā materiālā.

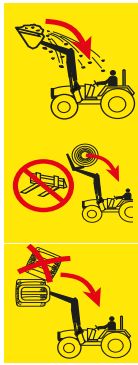
Apdraudējums palielinās, ja frontālais iekrāvējs ir augstu pacelts palielināta smaguma centra dēļ.

- Nogāzē brauciet piesardzīgi. Ar paceltu kravu nebrauciet šķērsām nogāzei.
- Pievērsiet uzmanību, lai pamatne ir pietiekami līdzena.
- Braucot līkumos, samaziniet ātrumu un nolaidiet kravu.
- Ar augsti paceltu un pilnībā piekrautu frontālo iekrāvēju nekad nebrauciet grūdienveidā.
- Nemiet vērā un ievērojiet traktora maksimālo slodzi.
- Vienmēr izmantojiet pietiekama izmēra pretsvaru traktora aizmugurē.
- Nestabilitātes vai sagāšanās gadījumā nolaidiet frontālo iekrāvēju un palieciet vadītāja kabīnē.
- Pie kravas piebrauciet taisni un, iebraucot kravā, nestūrējiet.
- Izmantojiet drošības jostas.
- Savienojiet bremžu pedāļus.
- Izslēdziet priekšējās ass atsperojumu.
- Traktoriem ar regulējamu sliežu platumu: noregulējiet maksimālo iespējamo sliedes platumu.

Braucienos pa ceļiem pastāv smagu savainojumu risks un risks dzīvībai operatoram, kā arī citiem satiksmes dalībniekiem, ja traktors un frontālais iekrāvējs nav sagatavots atbilstoši noteikumiem un izmantots atbilstoši tiem dalībai ceļu satiksmē.

- Brauciet pa ceļiem bez kravas.
- Pirms braucieniem pa ceļiem izslēdziet un nobloķējiet hidraulisko sistēmu.
- Paceliet frontālo iekrāvēju.

Apdraudējumi no krītošas kravas



Pastāv risks dzīvībai ar paceltu kravu, kas var nokrist uz vadītāja sēdekļa. Paceļot paletes vai ķīpas virs vadītāja kabīnes un strādājot nogāzē, paaugstinās risks. Arī standarta aizsargsistēmas (apgāšanās aizsargierīce ROPS, aizsardzības virsbūve pret krītošiem priekšmetiem FOPS) nenodrošina maksimālu aizsardzību.

- Strādājot nogāzē, samaziniet aprīkojuma piepildījumu un nolaidiet kravu.
- Kontrolējiet aprīkojuma slīpumu. Nestiepiet aprīkojumu pārāk tālu.
- Izmantojiet tādu aprīkojumu, kas konstruēts tā, lai nepieļautu kravu uzkrišanu vadītāja vietai.
- Kraujot no atsevišķiem priekšmetiem sastāvošas kravas, izmantojiet šim nolūkam paredzētu aprīkojumu (piemēram, ķīpām ķīpu satvērēju vai paletēm palešu dakšas).
- Celiet paletes vai ķīpas atsevišķi. Nekad nesakraujiet vairākas kravas vienu virs otras, jo augšējās kravas varētu uzgāzties vadītāja sēdeklim.
- Frontālajiem iekrāvējiem bez paralēlās vadības kompensējiet leņķa palielināšanos, paceļot aprīkojumu ar bēršanu.
- Frontālo iekrāvēju bez paralēlās vadības nedarbiniet, braucot atpakaļgaitā.
- Traktoriem bez kabīnes vai 4 statņu apgāšanās aizsargierīces lielas kravas daļas, jo īpaši ķīpas, nepaceliet augstāk par iekrāvēja pagriešanas punktu.
- Pacelšanas laikā vērojiet kravu. Neceliet kravu, braucot atpakaļgaitā.

Apdraudējumi uzturēšanas darba kārtībā laikā



Nepareizi veikti uzturēšanas darba kārtībā darbi (kopšana un tīrīšana, apkope, remontdarbi) ietekmē frontālā iekrāvēja drošību.

- Regulāri pārbaudiet, vai frontālajam iekrāvējam nav bojājumu.
- Montāžas detaļām (konsolēm) regulāri pārbaudiet, vai nav bojājumu (plīsumu).
- Atbilstoši noteikumiem veiciet kopšanas un tīrīšanas darbus.
- Uzturēšanas darba kārtībā pasākumus lieciet veikt tikai kvalificētiem speciālistiem.

2.8 Bīstamās zonas

Pie un ap frontālo iekrāvēju ir šādas zonas ar paaugstinātu operatora drošības vai citu personu drošības apdraudējumu:



Att. 3 Virsskats (skats no augšas)

Paskaidrojumi

- 1 Darba zona (dzeltenā krāsā)
- 2 Ārējā bīstamā zona (aizsvītrotā oranžā krāsā)
- 3 Iekšējā bīstamā zona (sarkanā krāsā)

Bīstamā zona	Apraksts	Apdraudējumi
Darba zona	Traktora, iesk. frontālo iekrāvēju, kopējā iespējamā kustības zona iekraušanas darbu laikā.	<ul style="list-style-type: none"> ● Uzturēšanās darba zonā rada risku.
Ārējā bīstamā zona	Traktora un frontālā iekrāvēja kopējā darbības zona, kurā traktors vai frontālais iekrāvējs negadījuma laikā varētu apgāzties: <ul style="list-style-type: none"> ● sānos (kreisajā un labajā pusē): traktora augstums ar maksimāli paceltu frontālo iekrāvēju (iesk. aprīkojumu) ● priekšā un aizmugurē: puse no traktora augstuma ar maksimāli paceltu frontālo iekrāvēju (iesk. aprīkojumu) 	<ul style="list-style-type: none"> ● Apgāžoties traktoram vai nokrītot kravai, personas var gūt smagas traumas.
Iekšējā bīstamā zona	Zona pie un ap traktora un frontālā iekrāvēja, īpaši starp traktora riteņiem, tieši traktora priekšā un tieši aiz traktora, kā arī pie un zem frontālā iekrāvēja.	<ul style="list-style-type: none"> ● Personas var tikt iespiestas starp traktora riteņiem. ● Traktora vadītājs var nepamanīt personas un uzbraukt tām. ● Kustīgās mašīnas detaļas var nekontrolēti kustēties un turklāt saspiest un savainot cilvēkus.

➤ Ņemiet vērā bīstamās zonas un lieciet tās atstāt nepiederošām personām.

2.9 Aizsargierīces

Atkarībā no aprīkojuma frontālajam iekrāvējam ir šādas aizsargierīces vai drošības ierīces:

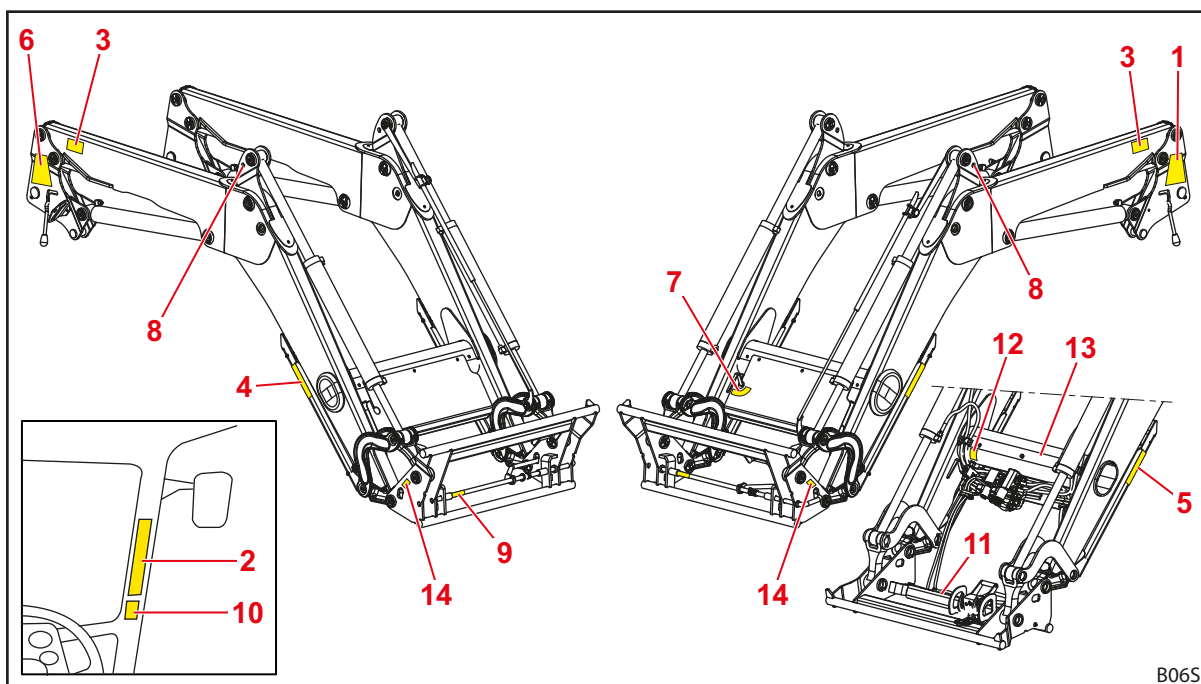
Aizsargierīces/drošības ierīces	Funkcija
Drošības uzlīmes	Drošības uzlīmes brīdina par apdraudējumiem bīstamajās vietās (skatīt 2.10 Drošības uzlīmes).
Nolaišanās bloķētājs	Nolaišanās bloķētājs aizsargā pret frontālā iekrāvēja nevēlamu nolaišanos tādu darbu laikā, kuriem ir nepieciešama vēl viena persona frontālā iekrāvēja darba vai bīstamības zonā (skatīt 4.8 Nolaišanās bloķētājs).

2.10 Drošības uzlīmes

Drošības uzlīmes brīdina par draudiem bīstamajās vietās un ir frontālā iekrāvēja drošības aprīkojuma svarīga sastāvdaļa.

- Notīriet netīras drošības uzlīmes.
- Nomainiet bojātas vai nesalasāmas drošības uzlīmes (skatīt 10.1 Rezerves daļas).
- Ja nepieciešams, jaunajām rezerves daļām uzlīmējiet atbilstošās drošības uzlīmes.

Drošības uzlīmes pozīcija uz frontālā iekrāvēja



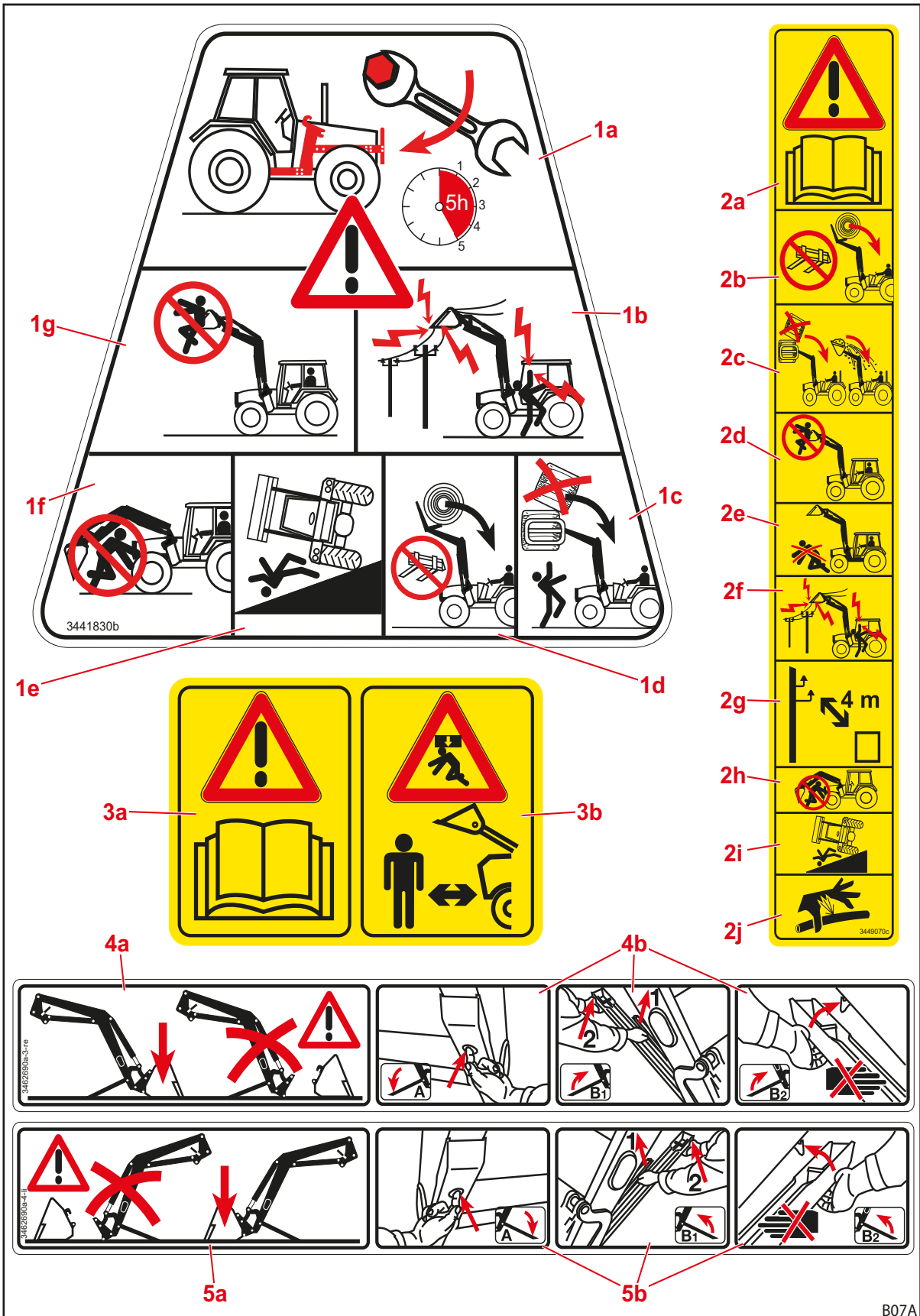
Att. 4 Frontālais iekrāvējs FZ (attēls kā piemērs)

Paskaidrojumi

- 1 Drošības norādījumi uz kreisās kolonnas
- 2 Drošības norādījumi traktora vadītāja kabīnē
- 3 Drošības norādījumi pa kreisi un pa labi uz statņa
- 4 Drošības norādījumi pa labi uz balsta
- 5 Drošības norādījumi pa kreisi uz balsta
- 6 Frontālā iekrāvēja montāžas un demontāžas norādījumi uz labās kolonnas
- 7 Norādījumi par Comfort Drive pie šķērssiņas lietošanu
- 8 Norādījumi transportēšanai ar celtni augšā, apakšā vai blakus urbūmam āķim (frontālajam iekrāvējam FZ pie leņķa trīsstūra, frontālajam iekrāvējam FS pie rāmja)
- 9 Uzlīme drošai manuālai aprīkojuma fiksācijai pie fiksatora spraudņa
- 10 Drošības norādījumi hidrauliskajam aprīkojuma fiksatoram vadītāja kabīnē (opcija)
- 11 Drošības norādījumi hidrauliskajam aprīkojuma fiksatoram pie pārsegplāksnes (opcija)
- 12 Drošības norādījumi hidraulikas eļļai zem šķērssiņas apšuvuma (opcija)
- 13 Drošības norādījumi hidroakumulatoram uz akumulatora pie šķērssiņas (opcija)
- 14 Drošības norādījumi frontālā iekrāvēja statņa darba zonai pie nomainīgas rāmja kreisajā un labajā pusē

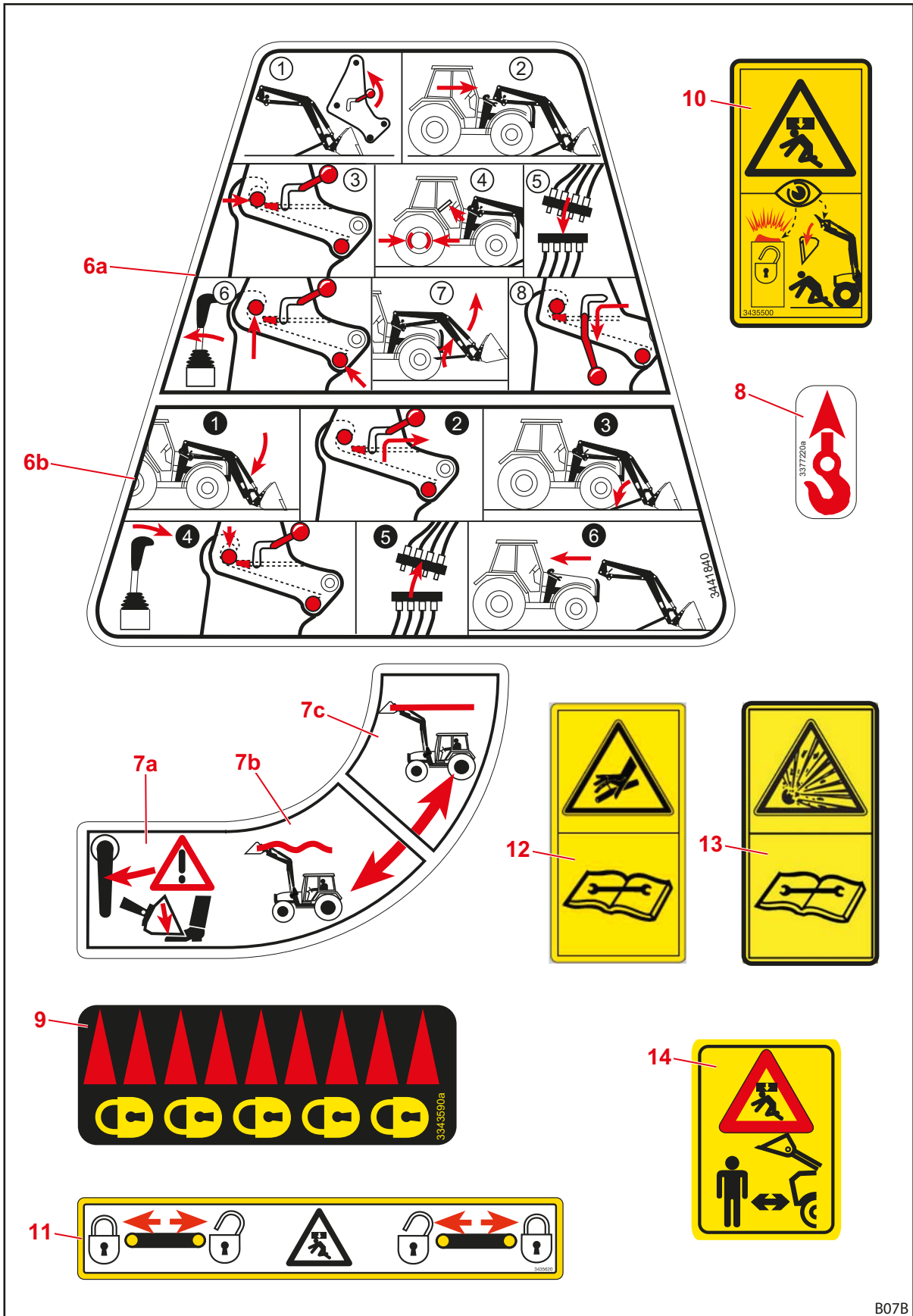
Drošības uzlīmju apraksts

i Numerācija atbilst pozīcijām uz frontālā iekrāvēja (skatīt *Drošības uzlīmes pozīcija uz frontālā iekrāvēja*).



Att. 5 Drošības uzlīmes pozīcija 1-5

Pozīcija	Apraksts
1a	Pēc pirmajām 5 darba stundām pievelciet visas montāžas komplekta stiprinātājskrūves.
1b	Ievērojiet pietiekamu attālumu līdz elektrības līnijām.
1c	Nekraujiet vairākas kravas vienu virs otras.
1d	Izmantojiet tikai piemērotu aprīkojumu, lai novērstu kravas nokrišanu.
1e	Palielināts apgāšanās risks, ja ir pacelts frontālais iekrāvējs.
1f	Neuzturieties zem pacelta frontālā iekrāvēja.
1g	Ar frontālo iekrāvēju neceliet vai nepārvadājiet personas.
2a	Ievērojiet lietošanas instrukciju.
2b	Izmantojiet tikai piemērotu aprīkojumu, lai novērstu kravas nokrišanu.
2c	Nekraujiet vairākas kravas vienu virs otras. Kontrolējiet aprīkojuma slīpumu.
2d	Ar frontālo iekrāvēju neceliet vai nepārvadājiet personas.
2e	Neuzturieties frontālā iekrāvēja darba zonā.
2f	Ievērojiet pietiekamu attālumu līdz elektrības līnijām.
2g	Ievērojiet vismaz 4 m attālumu līdz augstsprieguma līnijām.
2h	Neuzturieties zem pacelta frontālā iekrāvēja.
2i	Palielināts apgāšanās risks, ja ir pacelts frontālais iekrāvējs.
2j	Uzmanību, hidraulikas eļļa ir ar augstu spiedienu.
3a	Ievērojiet lietošanas instrukciju.
3b	Neuzturieties frontālā iekrāvēja darba zonā. Iespējams apdraudējums ar krītošu kravu.
4a	Novietojiet frontālo iekrāvēju tikai ar uzstādītu aprīkojumu ar vismaz 70 kg svaru.
4b	Rīcība, atlokot balstus.
5a	Novietojiet frontālo iekrāvēju tikai ar uzstādītu aprīkojumu ar vismaz 70 kg svaru.
5b	Rīcība, atlokot balstus.



Att. 6 Drošības uzlīmes pozīcija 6-14

B07B

Pozīcija	Apraksts
6a	Frontālā iekrāvēja montāžas instrukcija.
6b	Frontālā iekrāvēja demontāžas instrukcija.
7a	Ieslēdzot Comfort-Drive, frontālais iekrāvējs nolaižas.
7b	Sviras pozīcija Comfort-Drive ieslēgšanai.
7c	Sviras pozīcija Comfort-Drive izslēgšanai.
8	Pievienošanas punkti frontālā iekrāvēja transportēšanai ar celtni.
9	Mehāniskās aprīkojuma fiksācijas nofiksētās pozīcijas apzīmējums.
10	Uzmanību, izmantojot hidraulisko aprīkojuma fiksāciju un personām frontālā iekrāvēja tuvumā.
11	Tapas pozīcija hidrauliskās aprīkojuma fiksācijas gadījumā.
12	Hidrauliskajā sistēmā ir spiediens. Demontāžu un remontdarbus veiciet tikai pēc spiediena atslogošanas atbilstoši norādēm montāžas instrukcijā vai traktora lietošanas instrukcijā.
13	Hidroakumulatorā ir gāzes un eļļas spiediens. Demontāžu un remontdarbus veiciet tikai atbilstoši norādēm montāžas instrukcijā.
14	Neuzturieties frontālā iekrāvēja darba zonā. Iespējams apdraudējums ar krītošu kravu.

2.11 Prasības personālam

Lietošanas instrukcijā personas tiek iedalītas šādi:

- Īpašnieks
- Apmācīti speciālisti
- Apmācīti meistari

Visām personu grupām ir jāizlasa un jāsaprot lietošanas instrukciju. Tabulā ir norādīta attiecīgā pārējā kvalifikācija vai kompetence.

Personāls	Kvalifikācija/atbildība
Īpašnieks	<ul style="list-style-type: none">• ir atbildīgs par frontālā iekrāvēja lietošanu atbilstoši noteikumiem• instruē apmācīto personālu par rīcību ar frontālo iekrāvēju• nodrošina regulāru frontālā iekrāvēja pārbaudi un tehnisko apkopi specializētā servisā
Apmācīti speciālisti	<ul style="list-style-type: none">• ir atbildīgs par frontālā iekrāvēja lietošanu atbilstoši noteikumiem• fiziski spēj kontrolēt frontālo iekrāvēju un traktoru• nodrošina regulāru frontālā iekrāvēja pārbaudi un tehnisko apkopi• zina būtiskos ceļu satiksmes noteikumus• ir tiesību aktos noteiktās vadītāja tiesības• prot droši vadīt traktoru
Apmācīti meistari	<ul style="list-style-type: none">• veic darba kārtībā uzturēšanas darbus (apkopes un remontdarbus)• ir atzītas izglītības apliecība vai speciālās zināšanas, kuras ir noteicošas esošo priekšrakstu, noteikumu un direktīvu ievērošanai



Darbus pie mašīnas elektriskajiem komponentiem drīkst veikt tikai elektriķi atbilstoši elektrotehniskajiem noteikumiem.

Metināšanas darbus drīkst veikt tikai specializētā servisā.

2.12 Rīcība ārkārtas gadījumā

- Veiciet šādus pasākumus, lai ārkārtas gadījumā izvairītos no citiem kaitējumiem:
 - (1) Atbilstoši noteikumiem nodrošiniet negadījuma vietu.
 - (2) Sniedziet pirmo palīdzību (ja nepieciešams).
 - (3) Piezvaniet glābējiem, īsi un pēc būtības aprakstiet situāciju. Gaidiet jautājumus.
 - (4) Informējiet darba devēju vai Tpašnieku.

2.12.1 Rīcība, sagāžoties vai apgāžoties traktoram

- Sagāžoties vai apgāžoties traktoram ar frontālo iekrāvēju, ievērojiet šādus norādījumus:
 - (1) Nolaidiet kravu.
 - (2) Palieciet vadītāja kabīnē, līdz ierodas glābēji.

2.12.2 Rīcība gaisvadu līniju caursites sprieguma gadījumā

Elektrisko gaisvadu līniju tuvumā ātri var veidoties caursites spriegums, kas var izraisīt augstu elektrisko spriegumu traktora ārpusē. Tādējādi uz zemes pie mašīnas rodas lielas sprieguma atšķirības.

Caursites sprieguma gadījumā:

- Neatstājiet kabīni.
- Nepieskarieties metāla detaļām.
- Neveidojiet vadošu savienojumu ar zemi.
- Pabrīdiniet ārpusē esošās personas un neļaujiet tām tuvoties.
- Lieciet izslēgt strāvu.
- Gaidiet profesionālu glābēju palīdzību.

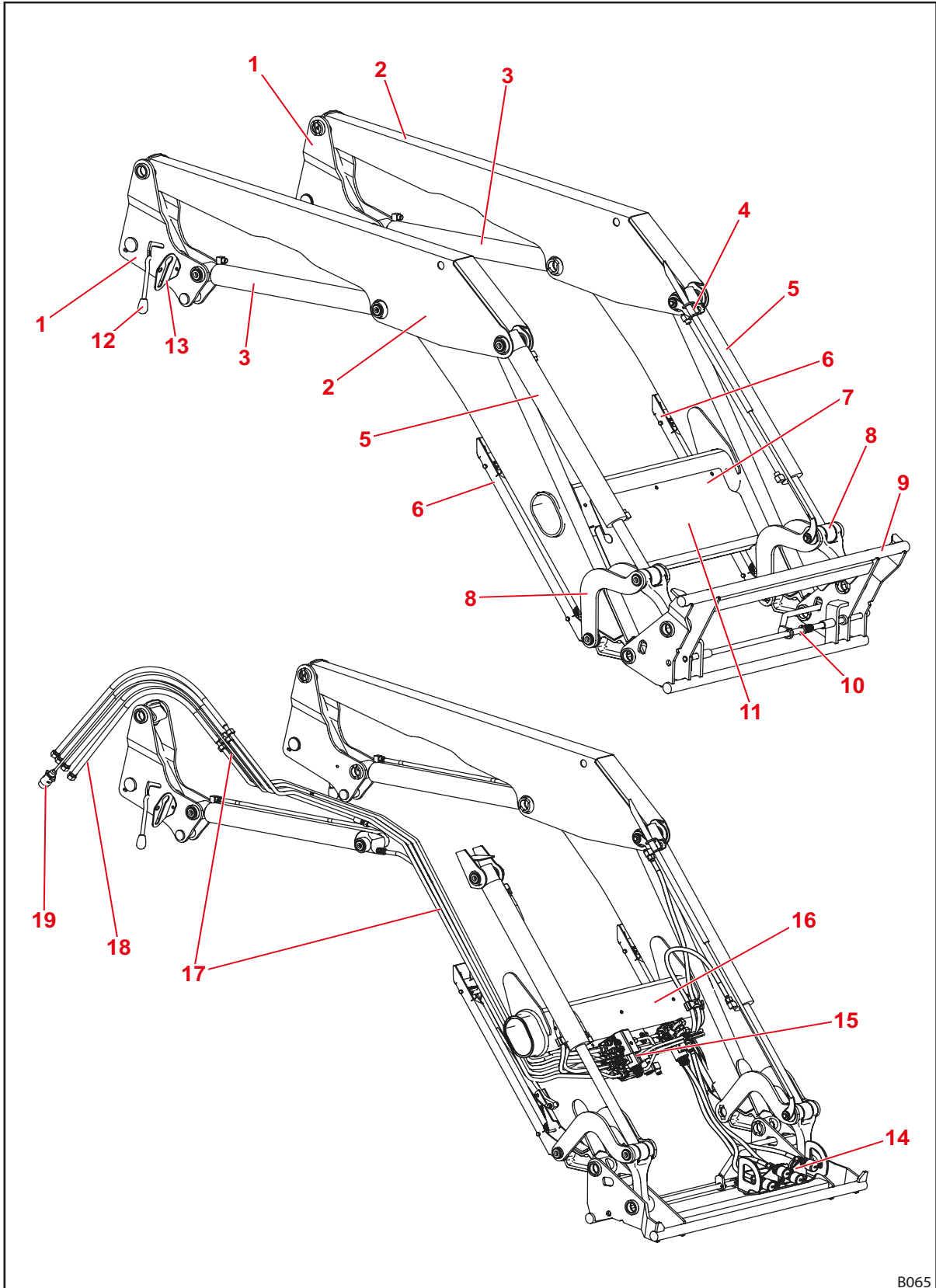
Ja tomēr ir nepieciešams izkāpt no vadītāja kabīnes, piemēram, draudoša ugunsgrēka dēļ:

- Leciet ārā no traktora un nepieskarieties tam.
- Attālinieties no traktora sīkiem solīšiem.

3 Uzbūve

3.1 Frontālā iekrāvēja FS uzbūve

Frontālo iekrāvēju FS veido šādi galvenie komponenti:



B065

Att. 7 Frontālais iekrāvējs FS

Paskaidrojumi

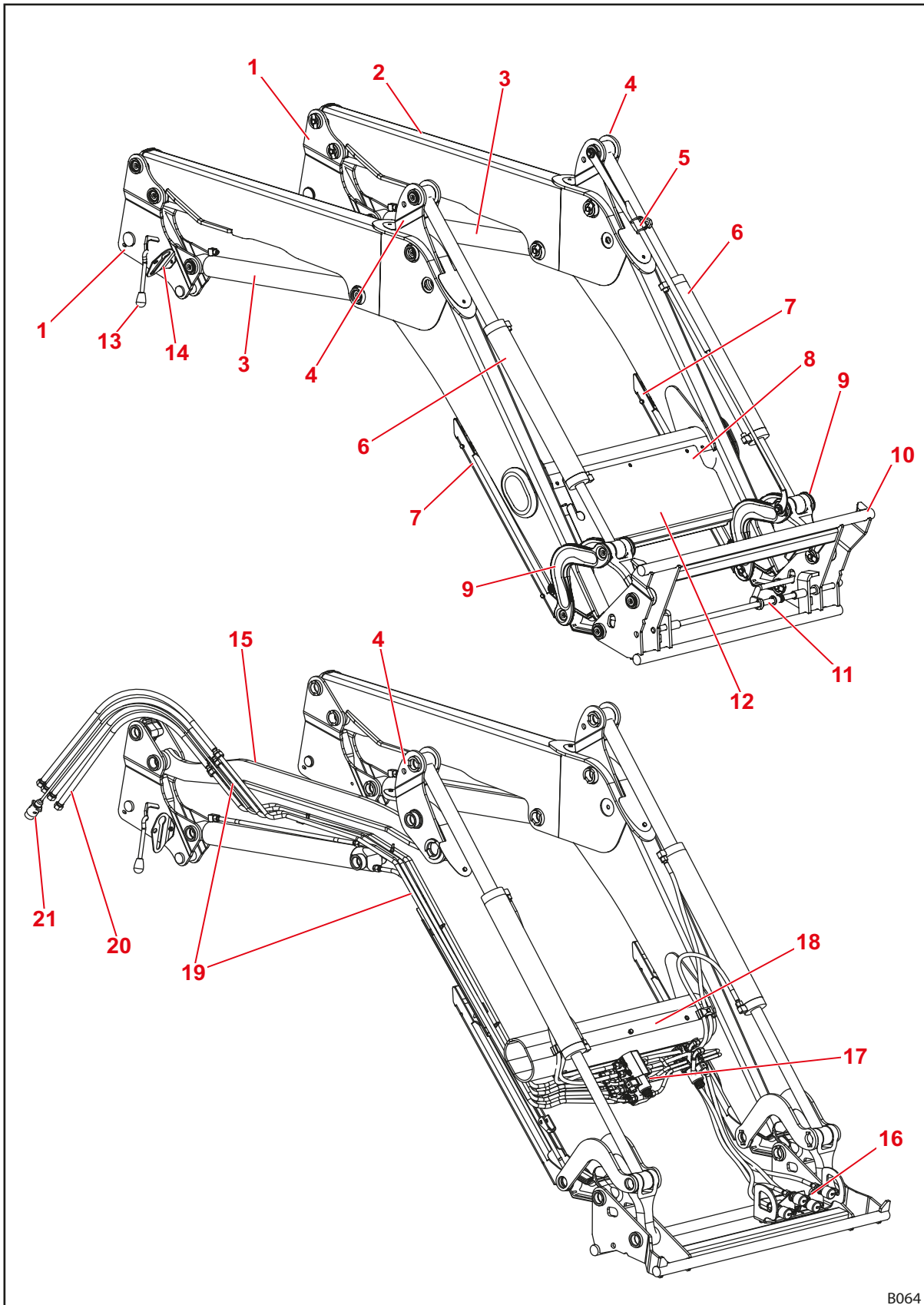
- 1 Kolonnas (iebraukšanas sistēma)
- 2 Statnis (pamatrāmis)
- 3 Pacelšanas cilindrs: hidrocilindrs pacelšanai un nolaišanai
- 4 Aprīkojuma pozīcijas indikatora augšējais turētājs
- 5 Aprīkojuma cilindrs: hidrocilindrs bēšanai un grābšanai (diferenciālais cilindrs)
- 6 Balsti
- 7 Datu plāksnīte
- 8 Bēšanas/smelšanas sviru mehānika
- 9 Euro nomaiņas rāmis (aprīkojuma stiprinājuma vieta)
- 10 Aprīkojuma fiksators
- 11 Hidrauliskās un elektriskās sistēmas sadalītāja un papildaprīkojuma vāks
- 12 Frontālā iekrāvēja fiksators
- 13 Savienojuma turētājs
- 14 Hidrauliskie savienojumi 3. un 4. hidrauliskajam izvadam vai REAL³ (opcija)
- 15 Hidrauliskās un elektriskās sistēmas sadalītājs, papildaprīkojuma vārsti
- 16 Šķērssija
- 17 Hidrauliskie cauruļvadi
- 18 Hidrauliskās šļūtenes pie traktora (saskarne montāžas detaļā)
- 19 Pieslēguma kabelis (opcija, iespējami dažādi varianti)



Modeļus skatīt 11 *Tehniskie dati*.

3.2 Frontālā iekrāvēja FZ uzbūve

Frontālajam iekrāvējam FZ ir papildu paralēlā vadība un to veido šādi galvenie komponenti:



Att. 8 Frontālais iekrāvējs FZ

B064

Paskaidrojumi

- 1 Kolonnas (iebraukšanas sistēma)
- 2 Statnis (pamatrāmis)
- 3 Pacelšanas cilindrs: hidrocilindrs pacelšanai un nolaišanai
- 4 Paralēlās vadības leņķa trīsstūris
- 5 Aprīkojuma pozīcijas indikators
- 6 Aprīkojuma cilindrs: hidrocilindrs bēršanai un grābšanai (sinhronas darbības cilindrs)
- 7 Balsti
- 8 Datu plāksnīte
- 9 Bēršanas/smelšanas sviru mehānika
- 10 Euro nomaiņas rāmis (aprīkojuma stiprinājuma vieta)
- 11 Aprīkojuma fiksators
- 12 Hidrauliskās un elektriskās sistēmas sadalītāja un papildaprīkojuma vāks
- 13 Frontālā iekrāvēja fiksators
- 14 Savienojuma turētājs
- 15 Vadības stienis paralēlajai vadībai
- 16 Hidrauliskie savienojumi 3. un 4. hidrauliskajam izvadam vai REAL³ (opcija)
- 17 Hidrauliskās un elektriskās sistēmas sadalītājs, papildaprīkojuma vārsti
- 18 Šķērssija
- 19 Hidrauliskie cauruļvadi
- 20 Hidrauliskās šļūtenes pie traktora (saskarne montāžas detaļā)
- 21 Pieslēguma kabelis (opcija, iespējami dažādi varianti)



Modeļus skatīt 11 *Tehniskie dati*.

3.3 Aprīkojuma varianti

Tabula parāda dažādus frontālā iekrāvēja FS un FZ aprīkojuma variantus:

Aprīkojums	Frontālais iekrāvējs			
	FS	FS ar paātrināto gājienu	FZ	FZ-L
Pamataprīkojums				
Paralēlā vadība (mehāniska)	—	—	•	•
Nomaņas rāmis				
Euro	•	•	•	•
SMS	○	○	○	○
Skid-Steer	○	○	○	○
Kombinētais rāmis Euro-FR	○	○	○	○
Kombinētais rāmis Euro-SMS	○	○	○	○
Kombinētais rāmis Euro-Alö Type 3	○	○	○	○
Aprīkojuma fiksators				
mehānisks	•	•	•	•
hidraulisks	○	○	○	○ ⁽¹⁾
Hidrauliskās un elektriskās sistēmas savienojumi				
4 spraudsavienojumi	•	•	•	•
7-kontaktu elektriskais spraudsavienojums	○	•	○	•
Hydro-Fix hidraulisko savienojumu bloks	○	○	○	○
Savienojumu bloks Hydro-Fix hidrauliskajai un elektriskajai sistēmai	○	○	○	○
Konkrētā traktora universālā sakabe	(○)	(○)	(○)	(○)
Papildfunkcijas				
Comfort-Drive (mehāniska vadība)	○	○	○	○ ⁽¹⁾
Comfort-Drive (elektriska vadība)	○	○	○	○
3. hidrauliskais izvads ⁽²⁾	○	○	○	○ ⁽¹⁾
4. hidrauliskais izvads ⁽²⁾	○	○	○	○
REAL ³⁽²⁾	○	—	○	○ ⁽³⁾
Iztukšošana paātrinātā gājienu	—	•	—	—
Ātrā iztukšošana	—	—	—	•
Return-To-Level funkcija	—	—	—	•
Kameras sistēma	○	○	○	○ ⁽¹⁾

• = standarts, ○ = opcija, — = nav pieejams, () = ne visiem traktoriem

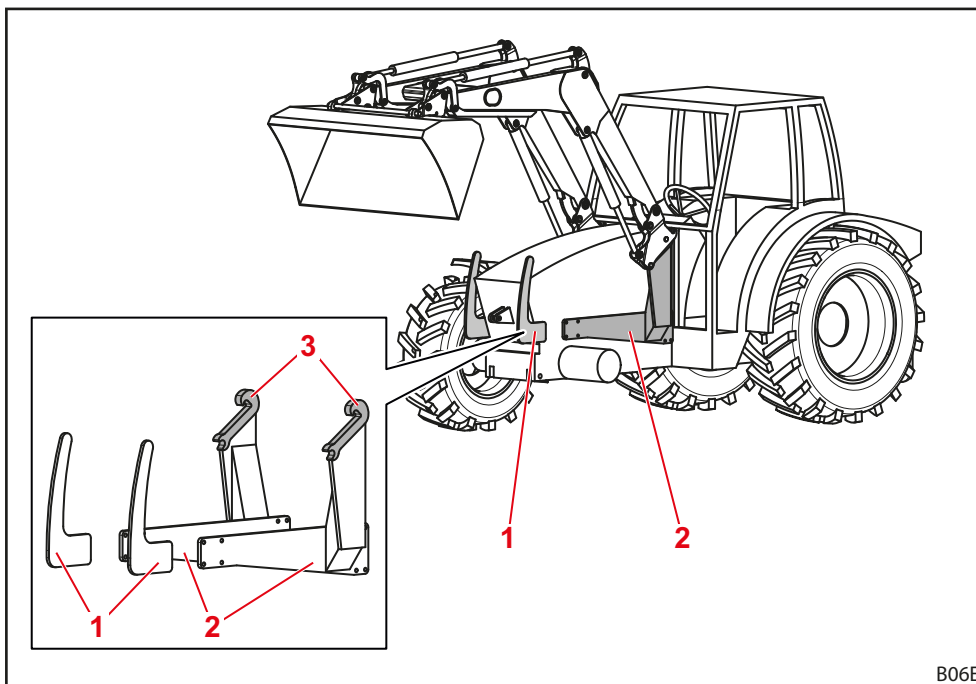
(1) Standartaprīkojums FZ 100

(2) Pēc izvēles ar skrūvsavienojumiem, spraudsavienojumiem vai savienojumu bloku

(3) Neattiecas uz FZ 100

3.4 Piestiprināšana pie traktora

Ar montāžas komplektu frontālais iekrāvējs tiek nostiprināts pie traktora. Montāžas komplektu veido šādi komponenti:



Att. 9 Traktora montāžas komplekts

Paskaidrojumi

- 1 Frontālais aizsargs kreisajā un labajā pusē
- 2 Montāžas detaļas kreisajā un labajā pusē
- 3 Stiprinājuma vietas/satvērējāķi

Elementi paliek cieši piestiprināti pie traktora. Tie atkarībā no traktora modeļa var izskatīties atšķirīgi.

- Ievērojiet montāžas komplekta montāžas instrukciju.
- Ievērojiet attiecīgi piemērojamus noteikumus par mainītās pašmasas reģistrāciju traktora tehniskajā pasē.



Frontālo iekrāvēju drīkst uzstādīt pie traktora tikai tad, kad jau ir uzstādīts attiecīgais montāžas komplekts. Montāžas komplekta montāžu pie traktora drīkst veikt tikai specializētā servisā.

3.5 Nomaīņas rāmis

Nomaīņas rāmis ir frontālā iekrāvēja nekustīga sastāvdaļa. Dažādie tipi ir veidoti un piemēroti šā tipa standarta aprīkojuma piestiprināšanai.

Pamatā frontālajam iekrāvējam FS un FZ 8 līdz 80.1 ir pieejami šādi nomaīņas rāmji:

- Euro nomaīņas rāmis
- SMS nomaīņas rāmis
- Kombinētais nomaīņas rāmis Euro-SMS
- Kombinētais nomaīņas rāmis Euro-Alö3
- Kombinētais nomaīņas rāmis Euro-FR
- Skid-Steer nomaīņas rāmis

Pamataprīkojumā nomaīņas rāim ir mehāniska aprīkojuma fiksācija, tomēr opcionāli var būt uzmontēta hidrauliska aprīkojuma fiksācija (skatīt 4.1 *Aprīkojuma fiksators*).

Frontālajam iekrāvējam FZ 100 ir pastiprināts Euro nomaīņas rāmis, kas vienmēr ir aprīkots ar hidraulisko aprīkojuma fiksāciju.



Turpmāk nomaīņas rāmis tiek attēlots bez aprīkojuma.

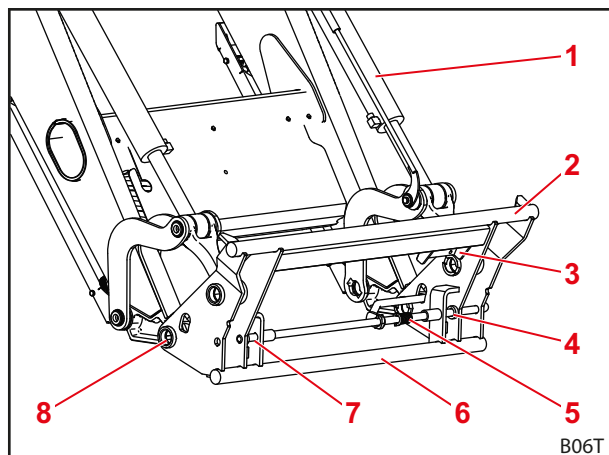
3.5.1 Euro nomaīņas rāmis

Šie nomaīņas rāmji tiek uzmontēti uz frontālajiem iekrāvējiem FS un FZ 8 līdz 80.1.

Tie ir paredzēti Euro standarta aprīkojuma piestiprināšanai.

Ar aprīkojuma cilindra palīdzību nomaīņas rāmis tiek griezts ap savu griešanās punktu.

Pie turētāja opcionāli var būt uzmontēti savienojumi 3. un 4. hidrauliskajam izvadam (skatīt 4.9.1 *Papildu hidrauliskie izvadi*).



Att. 10 Euro nomaīņas rāmis

Paskaidrojumi

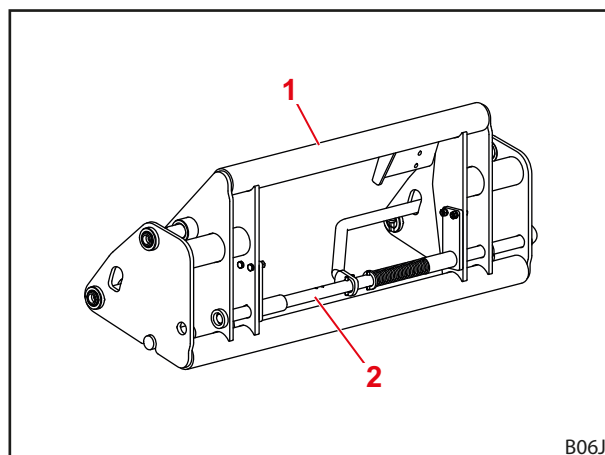
- 1 Aprīkojums-cilindrs
- 2 Augšējais šķērsis
- 3 Turētājs ar hidrauliskajiem savienojumiem 3./4. hidrauliskajam izvadam
- 4 Stiprinājums kreisajā pusē
- 5 Atspere
- 6 Apakšējais šķērsis
- 7 Stiprinājums labajā pusē
- 8 Griešanās punkts

3.5.2 SMS nomaiņas rāmis

Šie nomaiņas rāmjī tiek uzmontēti uz frontālajiem iekrāvējiem FS un FZ 8 līdz 80.1.

Aprīkojums tiek iestiprināts augšējā šķērsī un nodrošināts ar fiksatoru.

Darbības veids ir līdzīgs kā Euro nomaiņas rāmim.



Att. 11 SMS nomaiņas rāmis

Paskaidrojumi

- 1 Augšējais šķērsis
- 2 Fiksators

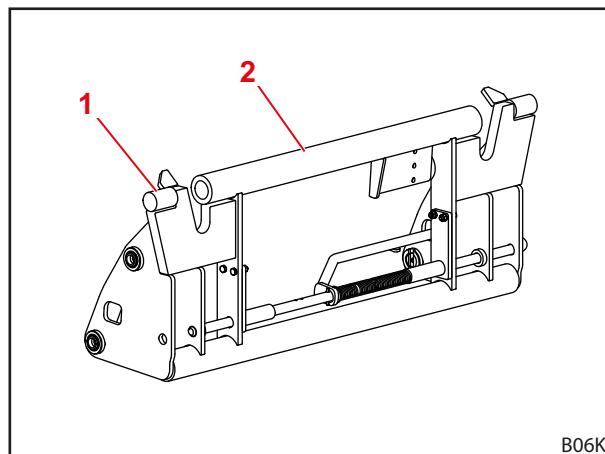
3.5.3 Kombinētais nomaiņas rāmis Euro-SMS

Šie nomaiņas rāmjī tiek uzmontēti uz frontālajiem iekrāvējiem FS un FZ 8 līdz 80.1.

Tie ir paredzēti Euro standarta, kā arī SMS standarta aprīkojuma piestiprināšanai.

Euro aprīkojums tiek iekabināts ārējās tapās. SMS aprīkojums tiek iekabināts šķērsī.

Darbības veids atbilst Euro vai SMS nomaiņas rāmja darbības veidam.



Att. 12 Kombinētais nomaiņas rāmis Euro-SMS

Paskaidrojumi

- 1 Ārējās tapas
- 2 Šķērsis

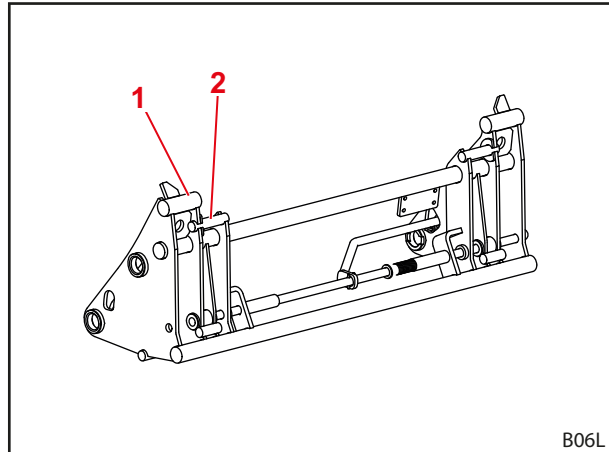
3.5.4 Kombinētais nomaīņas rāmis Euro-Alö3

Šie nomaīņas rāmjī tiek uzmontēti uz frontālajiem iekrāvējiem FS un FZ 8 līdz 80.1.

Tie ir paredzēti Euro standarta, kā arī Alö3 standarta aprīkojuma piestiprināšanai.

Euro aprīkojums tiek iekabināts ārējās tapās. Alö3 aprīkojums tiek iekabināts iekšējās tapās.

Darbības veids atbilst Euro nomaīņas rāmja darbības veidam.



Att. 13 Kombinētais nomaīņas rāmis Euro-Alö3

Paskaidrojumi

- 1 Ārējās tapas
- 2 Iekšējās tapas

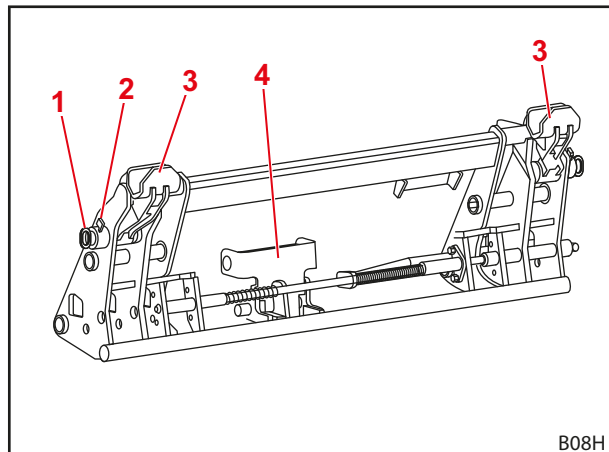
3.5.5 Kombinētais nomaīņas rāmis Euro-FR

Šos nomaīņas rāmjus montē uz frontālajiem iekrāvējiem FS un FZ 8 līdz 80.1.

Tie ir paredzēti Euro standarta, kā arī FR standarta aprīkojuma piestiprināšanai.

FR aprīkojuma izmantošanai abiem stiprinājumiem jābūt uzstādītiem ārpusē pie nomaīņas rāmja un nostiprinātiem ar sprosttapām. Euro aprīkojuma izmantošanai stiprinājumi tiek nostiprināti pie turētāja.

Darbības veids atbilst Euro nomaīņas rāmja darbības veidam.



Att. 14 Kombinētais nomaīņas rāmis Euro-FR

Paskaidrojumi

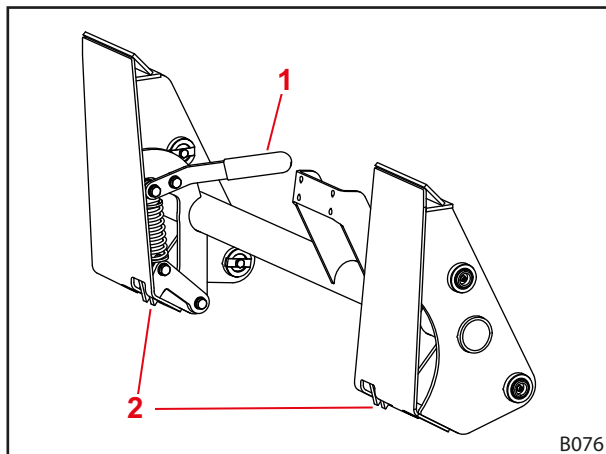
- 1 Tapa
- 2 Sprosttapa
- 3 Stiprinājuma vietas
- 4 Turētājs stiprinājuma vietām

3.5.6 Skid-Steer nomaiņas rāmis

Šie nomaiņas rāmji tiek uzmontēti uz frontālajiem iekrāvējiem FS un FZ 8 līdz 20.

Tie ir paredzēti Skid-Steer standarta aprīkojuma pastiprināšanai.

Ar fiksācijas āķiem aprīkojums tiek nostiprināts ar sviras palīdzību.



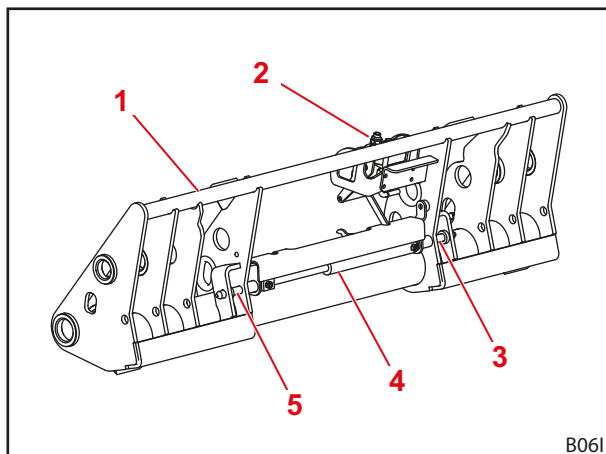
Att. 15 Skid-Steer nomaiņas rāmis

Paskaidrojumi

- 1 Svira
- 2 Fiksācijas āķis

3.5.7 Pastiprināts Euro nomaiņas rāmis (FZ 100)

Šis rāmis pēc uzbūves līdzinās Euro nomaiņas rāmim FS un FZ 8 līdz 80.1. Tomēr tas ir paredzēts lielākai noslodzei un vienmēr ir aprīkots ar aprīkojuma hidraulisko fiksāciju (skatīt 4.1.2 Hidrauliskais aprīkojuma fiksators Hydro-Lock).



Att. 16 Pastiprināts Euro nomaiņas rāmis (FZ 100)

Paskaidrojumi

- 1 Augšējais šķērsis
- 2 Turētājs ar hidrauliskajiem savienojumiem 3./4. hidrauliskais izvads
- 3 Fiksācijas tapa (pa kreisi)
- 4 Aprīkojuma fiksatora hidrocilindrs
- 5 Fiksācijas tapa (pa labi)

3.6 Hidrauliskie cauruļvadi

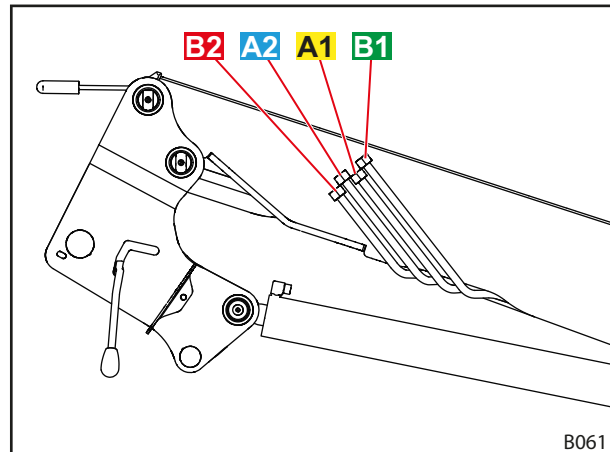
⚠ UZMANĪBU
Savainošanās risks, izplūstot hidraulikas eļļai!

Ja hidrauliskie cauruļvadi pirms savienošanas nav atvienoti no spiediena, eļļa ar atlikušo spiedienu var izšļākties un traumēt ādu vai citas ķermeņa daļas (piemēram, acis).

- ▶ Visos savienojumu procesos vienmēr atslēdziet hidraulisko sistēmu no spiediena.
- ▶ Regulāri iztīriet savienojumus.

Traktors un frontālais iekrāvējs tiek savienoti ar 4 hidrauliskajām šļūtenēm, kuras atrodas frontālā iekrāvēja labajā pusē.

Hidrauliskā šļūtene	Aizsargvāciņa krāsa	Apraksts
A1	Dzeltens	Funkcija <i>Celšana</i>
A2	Zils	Funkcija <i>Grābšana</i>
B1	Zaļš	Funkcija <i>Nolaišana</i>
B2	Sarkans	Funkcija <i>Bēršana</i>

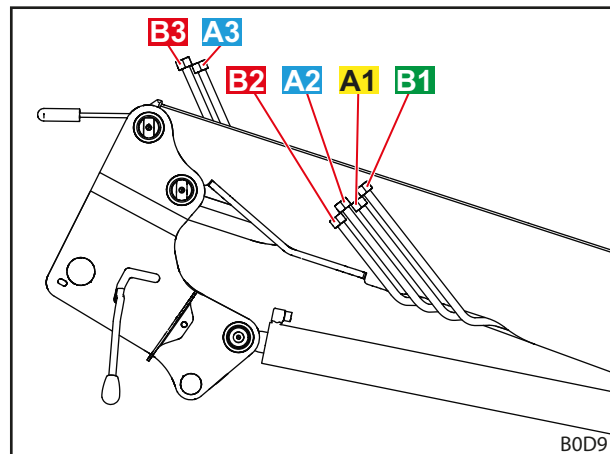


Att. 17 Hidrauliskie cauruļvadi

Ar opciju REAL³

Traktoru un frontālo iekrāvēju savieno ar 6 hidrauliskajām šļūtenēm.

Hidrauliskā šļūtene	Aizsargvāciņa krāsa	Apraksts
A1	Dzeltens	Funkcija <i>Celšana</i>
A2	Zils	Funkcija <i>Grābšana</i>
B1	Zaļš	Funkcija <i>Nolaišana</i>
B2	Sarkans	Funkcija <i>Bēršana</i>
A3	Zils	Funkcija <i>REAL3</i>
B3	Sarkans	Funkcija <i>REAL3</i>


 Att. 18 Hidrauliskās šļūtenes (opcija REAL³)

3.7 Hidrauliskie savienojumi

3.7.1 Spraudsavienojumi

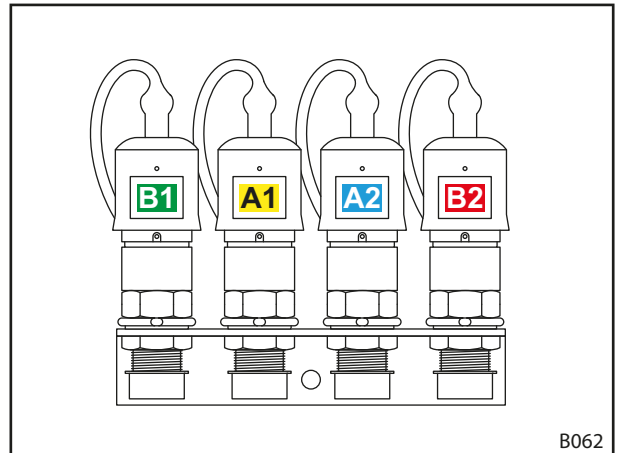
Spraudsavienojumu spraudņi atrodas pie frontālā iekrāvēja hidrauliskajām šļūtenēm.

Savienojumi atrodas labās puses montāžas detaļās, kas paredzēta traktoram. Tie ir tieši vai ar šļūtenēm pieslēgti pie hidrovārsta.

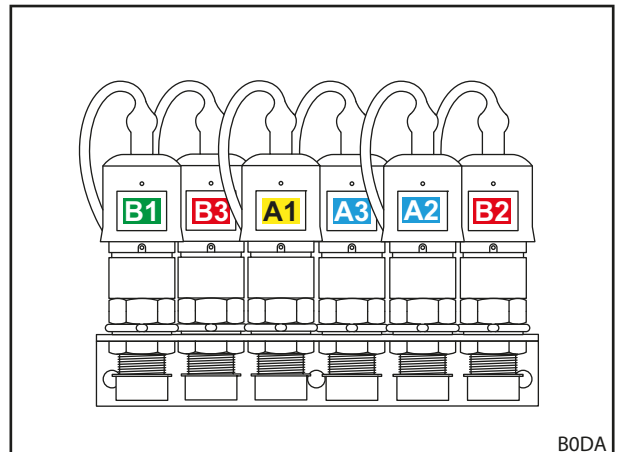
Spraudņi un savienojumi ir aprīkoti ar krāsainiem vāciņiem, lai atvieglotu sakārtošanu.



Bojātus vai neesošus marķējumus (piemēram, vāciņus) nomainiet nekavējoties.



Att. 19 Spraudsavienojumu savienošana

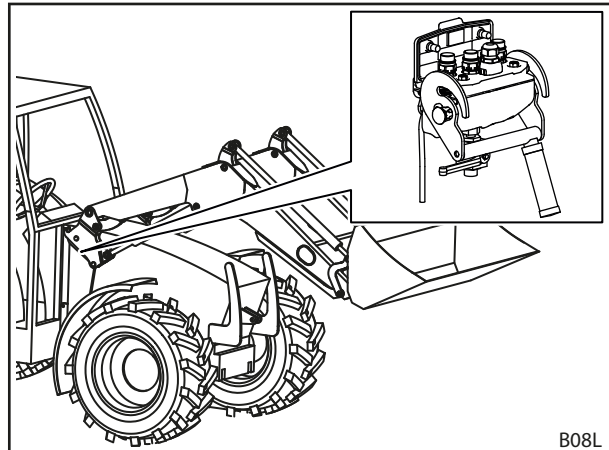


Att. 20 Spraudsavienojumu savienošana (opcija REAL³)

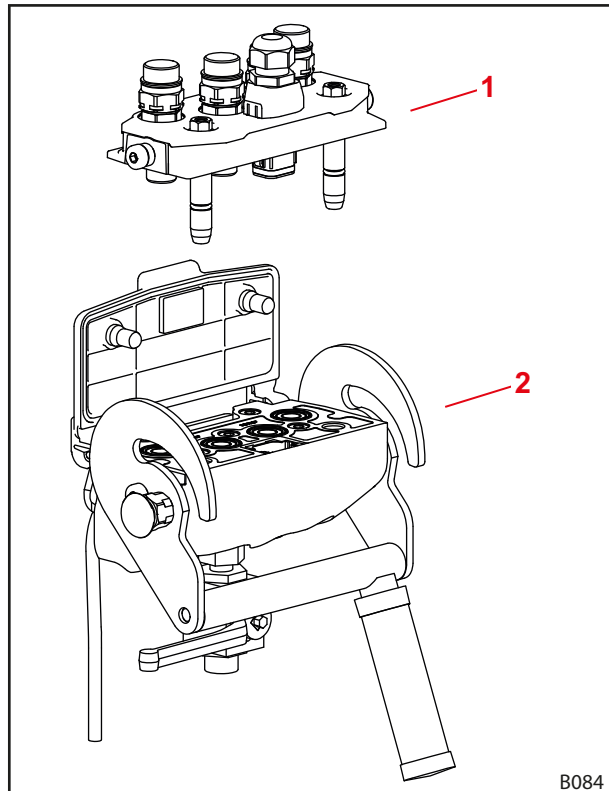
3.7.2 Savienojumu bloks Hydro-Fix

Opcionāli frontālais iekrāvējs var būt aprīkots ar Hydro-Fix savienojumu. Tas atļauj vienlaicīgi savienot visas hidrauliskās šļūtenes ar savienojumiem.

Hydro-Fix augšdaļa atrodas pie frontālā iekrāvēja hidrauliskajām šļūtenēm. Hydro-Fix apakšdaļa atrodas pie labās puses montāžas detaļas, kas paredzēta traktoram.



Att. 21 Hydro-Fix: pozīcija uz frontālā iekrāvēja



Att. 22 Hydro-Fix uzbūve

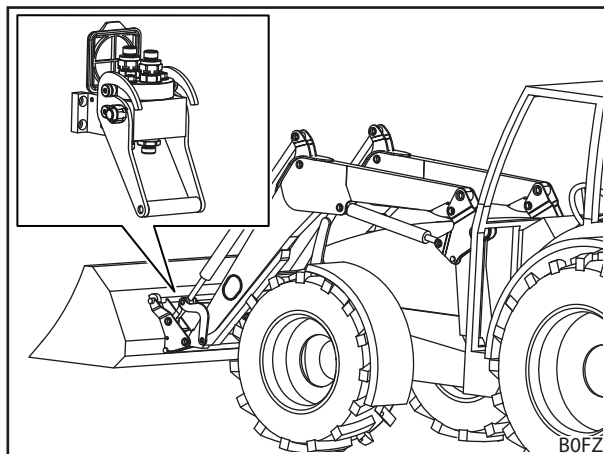
Paskaidrojumi

- 1 Hydro-Fix augšdaļa
- 2 Hydro-Fix apakšdaļa

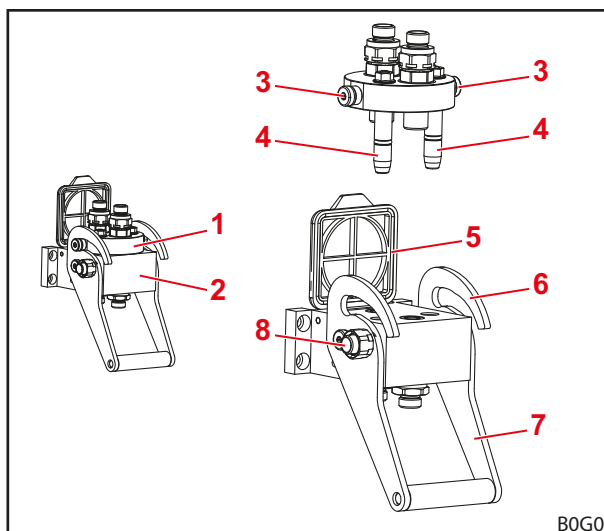
3.7.3 Savienojumu bloks aprīkojuma fiksatoram

Opcionāli frontālais iekrāvējs var būt aprīkots ar aprīkojuma fiksatora savienojumu. Tas ļauj vienlaicīgi savienot visas aprīkojuma hidrauliskās šļūtenes ar savienojumiem pie nomainīšanas rāmja.

Aprīkojuma fiksatora augšdaļa atrodas pie aprīkojuma hidrauliskajām šļūtenēm. Aprīkojuma fiksatora apakšdaļa atrodas pie frontālā iekrāvēja nomainīšanas rāmja.



Att. 23 Aprīkojuma fiksators: pozīcija uz frontālā iekrāvēja



Att. 24 Aprīkojuma fiksatora uzbūve

Paskaidrojumi

- 1 Aprīkojuma fiksatora augšdaļa
- 2 Aprīkojuma fiksatora apakšdaļa
- 3 Tapa
- 4 Vadstieņi
- 5 Vāks
- 6 Vadīkla
- 7 Svira
- 8 Aizsargpoga

4 Funkcijas

4.1 Aprīkojuma fiksators

4.1.1 Mehāniskais aprīkojuma fiksators

Euro, SMS un kombinētais nomaiņas rāmis

⚠ BRĪDINĀJUMS

Savainošanās risks ar krītošu aprīkojumu!

Ja aprīkojuma fiksators ir atvērts vai nepareizi nobloķēts, aprīkojums var nokrist. Turklāt apkārtņē esošās personas varētu gūt smagas traumas.

- ▶ Aprīkojuma fiksatoru darbiniet tikai tad, ja aprīkojums ir nolaists tuvu zemei vai virs drošas pamatnes.
- ▶ Vienmēr pārbaudiet aprīkojuma pareizu fiksāciju.

⚠ UZMĒNĪBU

Saspiešanas risks ar atsperes spriegojumu!

Pie aprīkojuma fiksatora roktura ir atsperes spriegojums, kas aizver fiksatoru, paceļot rokturi. Nepareiza izmantošana izraisa roku un pirkstu savainojumus.

- ▶ Rokturi vienmēr darbiniet ar vienu roku un satveriet pa vidu.

Mehāniskā aprīkojuma fiksācija pie Euro, SMS un kombinētā nomaīņas rāmja notiek manuāli.

Aprīkojums ar saviem āķiem tiek iestiprināts nomaīņas rāmja augšējā šķērsī.

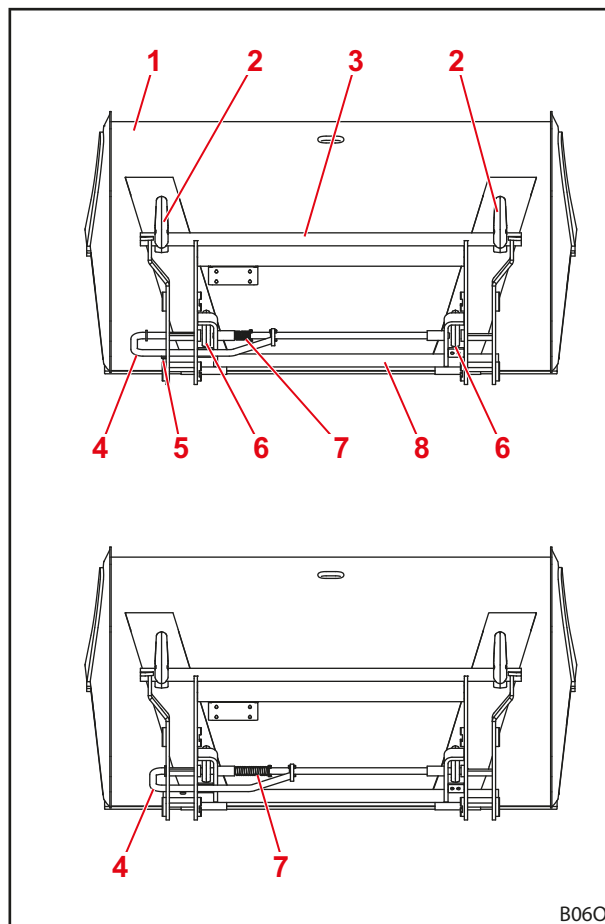
Apakšā aprīkojums atrodas pie apakšējā šķērsa. Abas aprīkojuma cilpas ievirzās nomaīņas rāmja stiprinājuma vietās.

Fiksators, pateicoties atturim, tiek turēts atvērts. Paceļot rokturi, fiksators tiek aizvērts ar atspere, frontālā iekrāvēja tapām bīdoties cauri aprīkojuma cilpām.

Kad notiek grābšana, rokturis ar vadošo detaļu tiek pacelts pie statņa un fiksators automātiski aizveras.



Neceliet frontālo iekrāvēju augstāk nekā 1,5 m augstumā, kamēr neesat pārliecināts, vai aprīkojuma fiksators ir pareizi nofiksēts!



Att. 25 Atvērts (augšā) un aizvērts (apakšā) fiksators

Paskaidrojumi

- 1 Aprīkojums
- 2 Āķis
- 3 Augšējais šķērsis
- 4 Rokturis
- 5 Atturis
- 6 Cilpa
- 7 Atspere
- 8 Apakšējais šķērsis

Skid-Steer nomaiņas rāmis

⚠ BRĪDINĀJUMS

Savainošanās risks ar krītošu aprīkojumu!

Ja aprīkojuma fiksators ir atvērts vai nepareizi nobloķēts, aprīkojums var nokrist. Turklāt apkārtņē esošās personas varētu gūt smagas traumas.

- ▶ Aprīkojuma fiksatoru darbiniet tikai tad, ja aprīkojums ir nolaists tuvu zemei vai virs drošas pamatnes.
- ▶ Vienmēr pārbaudiet aprīkojuma pareizu fiksāciju.

⚠ UZMANĪBU

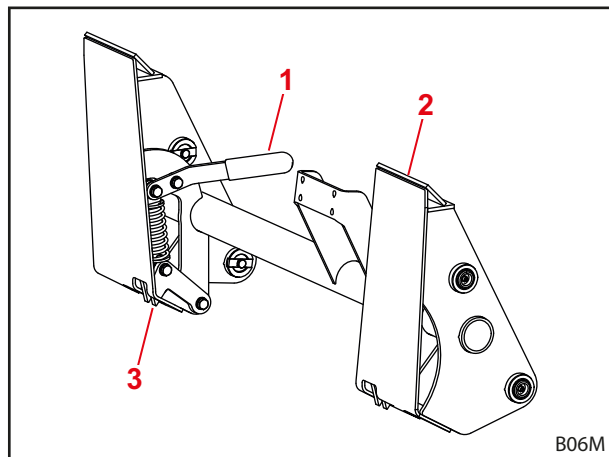
Saspiešanas risks ar atsperes spriegojumu!

Pie aprīkojuma fiksatora roktura ir atsperes spriegojums, kas aizver fiksatoru, paceļot rokturi. Nepareiza izmantošana izraisa roku un pirkstu savainojumus.

- ▶ Rokturi vienmēr darbiniet ar vienu roku un satveriet pa vidu.

Mehāniskā aprīkojuma fiksācija pie Skid-Steer nomaiņas rāmja notiek manuāli.

Aprīkojuma piestiprināšanai stiprināšanas virsmu mala tiek iebīdīta aprīkojuma stiprinājumā. Tiklīdz aprīkojums piekļaujas nomaiņas rāmim, fiksators tiek aizvērts ar sviras palīdzību. Tad fiksācijas āķis iekabinās aprīkojuma cilpā.



Att. 26 Mehāniskā aprīkojuma fiksators pie Skid-Steer nomaiņas rāmja

Paskaidrojumi

- 1 Svira
- 2 Stiprinājuma virsma
- 3 Fiksācijas āķis

4.1.2 Hidrauliskais aprīkojuma fiksators Hydro-Lock

⚠ BRĪDINĀJUMS

Savainošanās risks ar krītošu aprīkojumu!

Nepareizas uzstādīšanas vai vadības rezultātā aprīkojums var nokrist. Tādējādi apkārtņē esošās personas varētu gūt smagas traumas.

- ▶ Hidraulisko aprīkojuma fiksatoru lieciet uzmontēt tikai specializētā servisā.
- ▶ Izmantojiet tikai STOLL paredzēto slēdzi.
- ▶ Pirms aprīkojuma fiksatora funkcijas lietošanas nolaidiet aprīkojumu tuvu zemei vai virs drošas pamatnes.

Frontālais iekrāvējs opcionāli var būt aprīkots ar hidraulisko aprīkojuma fiksatoru. Turklāt aprīkojums ar 2 no hidrauliskajiem cilindriem darbināmām tapām tiek nostiprināts pie nomaiņas rāmja.

4.2 Pamatfunkcijas

⚠ BĪSTAMI

Risks dzīvībai no krītošas kravas ar frontālo iekrāvēju bez paralēlās vadības!

Frontālajam iekrāvējam bez paralēlās vadības celšanas laikā aprīkojums tiecas uz aizmuguri. Tādējādi krava var nokrist uz vadītāja un to nāvējoši savainot.

- ▶ Pacelšanas laikā vērojiet kravu. Neceliet kravu, braucot atpakaļgaitā.
- ▶ Frontālajiem iekrāvējiem bez paralēlās vadības kompensējiet leņķa palielināšanos, paceļot aprīkojumu ar bērsanu.

⚠ BRĪDINĀJUMS

Savainojumu risks vai bojājumi ar krītošām kravām vai frontālā iekrāvēja nolaišanās rezultātā!

Garam un tālu uz priekšu izbērtam aprīkojumam mašīnas smaguma centrs var mainīties un automātiski var atvērties frontālā iekrāvēja redukcijas vārsts. Tādējādi frontālais iekrāvējs nekontrolēti izber vai nolaižas un tas var izraisīt smagas traumas un bojājumus.

- ▶ Ievērojiet frontālā iekrāvēja maksimālo slodzi (skatīt 11 Tehniskie dati).
- ▶ Vienmēr izmantojiet pietiekamu pretsvaru traktora aizmugurē (skatīt 5.3.2 Balastēšana).
- ▶ Iekraušanas darbu laikā lieciet personām atstāt darba zonu (skatīt 2.8 Bīstamās zonas).

Frontālajam iekrāvējam ir 4 pamatfunkcijas, kuras ir nepieciešamas statņa un aprīkojuma kustināšanai.

Pacelšana

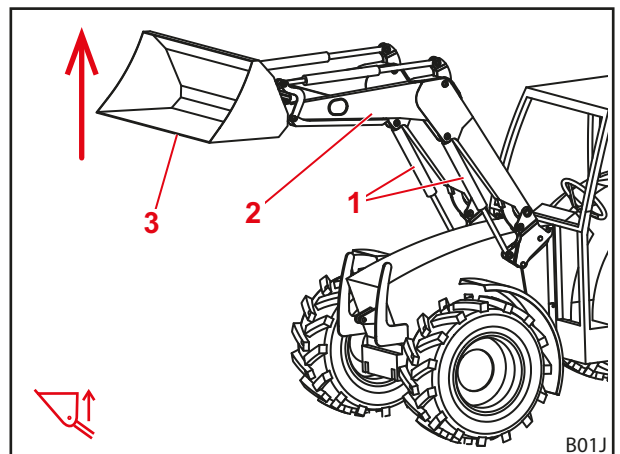
2 pacelšanas cilindri tiek izbīdīti un tādējādi paceļ statni un aprīkojumu.

Bez paralēlās vadības leņķis starp statni un aprīkojumu paliek tāds pats, tādējādi aprīkojums maina savu regulējumu.

Ar paralēlo vadību leņķis starp statni un aprīkojumu mainās, tādējādi aprīkojums saglabā savu sākotnējo regulējumu.



Par aprīkojuma kustināšanu skatīt 4.5 *Paralēlā vadība (FZ, FZ-L)*.



Att. 27 Celšanas funkcija

Paskaidrojumi

- 1 Pacelšanas cilindrs kreisajā pusē un labajā pusē
- 2 Statnis
- 3 Aprīkojums

Nolaišana

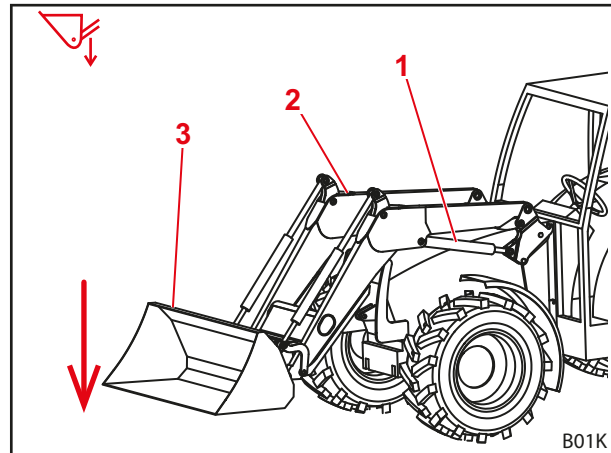
2 pacelšanas cilindri tiek iebīdīti un tādējādi nolaiž statni un aprīkojumu.

Bez paralēlās vadības leņķis starp statni un aprīkojumu paliek tāds pats, tādējādi aprīkojums maina savu regulējumu.

Ar paralēlo vadību leņķis starp statni un aprīkojumu mainās, tādējādi aprīkojums saglabā savu sākotnējo regulējumu.



Par aprīkojuma kustināšanu skatīt 4.5 *Paralēlā vadība (FZ, FZ-L)*.



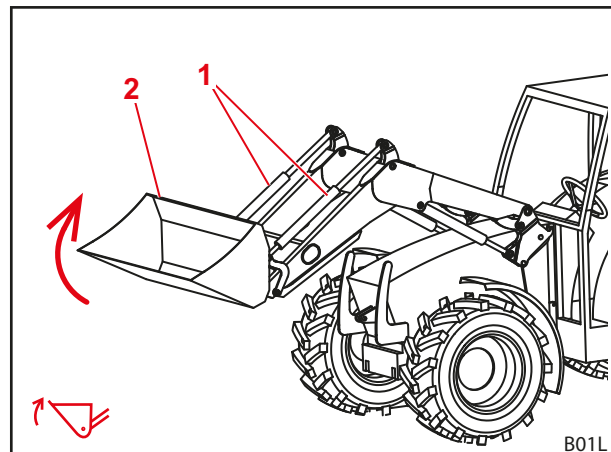
Att. 28 Nolaišanas funkcija

Paskaidrojumi

- 1 Pacelšanas cilindrs pa kreisi
- 2 Statnis
- 3 Aprīkojums

Grābšana

2 aprīkojuma cilindri tiek iebīdīti un tādējādi pagriež aprīkojumu uz augšu. Aprīkojums smeļ.



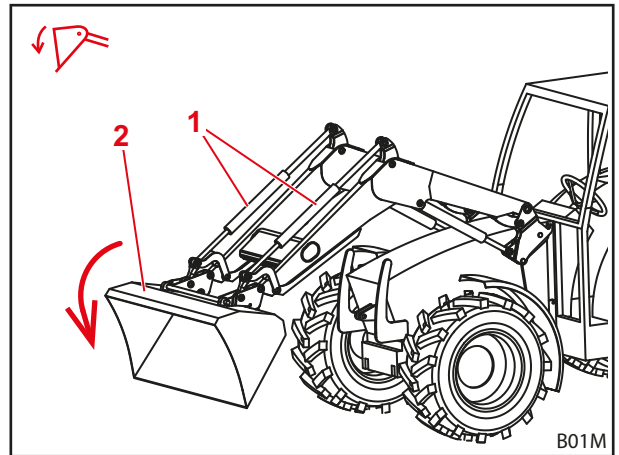
Att. 29 Grābšanas funkcija

Paskaidrojumi

- 1 Aprīkojuma cilindrs kreisajā pusē un labajā pusē
- 2 Aprīkojums

Bēršana

2 aprīkojuma cilindri tiek izbīdīti un tādējādi pagriež aprīkojumu uz leju. Krava tiek izbēta.



Att. 30 Bēršanas funkcija

Paskaidrojumi

- 1 Aprīkojuma cilindrs kreisajā pusē un labajā pusē
- 2 Aprīkojums

4.3 Peldošais režīms

⚠ BRĪDINĀJUMS

Iespējams savainošanās risks negaidītu frontālā iekrāvēja kustību dēļ!

Ja frontālais iekrāvējs nav pilnībā nolaists, peldošajā režīmā hidrauliskajos cilindros var veidoties vakuums. Tas vēlāk izraisa nekontrolētu frontālā iekrāvēja nolaišanos. Tādējādi personas var gūt smagas traumas vai tikt iespiestas.

- ▶ Izmantojiet peldošo režīmu tikai tad, ja frontālais iekrāvējs ir pilnībā nolaists.
- ▶ Neizmantojiet peldošo režīmu ar aprīkojumu, kas prasa personu klātbūtni.
- ▶ Izmantojiet peldošo režīmu tikai tad, ja bīstamajā zonā neatrodas personas.
- ▶ Negrābiet peldošajā režīmā.

⚠ BRĪDINĀJUMS

Iespējams savainošanās risks ar negaidītām frontālā iekrāvēja kustībām!

Nejauši aktivizējot peldošo režīmu, frontālais iekrāvējs var negaidīti un nekontrolēti kustēties. Tādējādi personas var gūt smagas traumas vai tikt iespiestas.

- ▶ Peldošais režīms no nolaižas režīma ir jānorobežo ar skaidri jūtamam pretestību vai citādu barjeru. Ja tas tā nav, sazinieties ar specializētu servisu, lai deaktivizētu peldošo režīmu. Frontālo iekrāvēju atkal drīkst izmantot tikai ar deaktivizētu peldošo režīmu.

⚠ BRĪDINĀJUMS

Iespējams savainošanās risks negaidītu frontālā iekrāvēja kustību dēļ!

Frontālajiem iekrāvējiem FZ-L ātrās iztukšošanas laikā frontālais iekrāvējs var "nokarāties", ja pirms tam ir grābts ar ieslēgtu peldošo režīmu. Tādējādi personas var gūt smagas traumas vai tikt iespiestas.

- ▶ Neizmantojiet peldošo režīmu ar aprīkojumu, kas prasa personu klātbūtni.
- ▶ Izmantojiet peldošo režīmu tikai tad, ja bīstamajā zonā neatrodas personas.
- ▶ Negrābiet peldošajā režīmā.

⚠ BRĪDINĀJUMS

Iespējams savainošanās risks, apgāzoties aprīkojumam!

Frontālajam iekrāvējam FS *grābšanas* un *bēršanas* funkciju laikā aprīkojumam nedrīkst aktivizēt peldošo režīmu. Tādējādi aprīkojums varētu nejauši apgāzties. Tā rezultātā var rasties smagi negadījumi.

- ▶ Peldošā režīma aktivizēšana frontālajam iekrāvējam FS ir jāizslēdz montāžas laikā. Ja nav šāds gadījums, uzreiz pārtrauciet darbu ar frontālo iekrāvēju un sazinieties ar specializētu servisu, lai deaktivizētu *grābšanas* un *bēršanas* funkciju peldošo režīmu. Frontālo iekrāvēju atkal drīkst izmantot tikai ar deaktivizētu *grābšanas* un *bēršanas* funkciju peldošo režīmu.

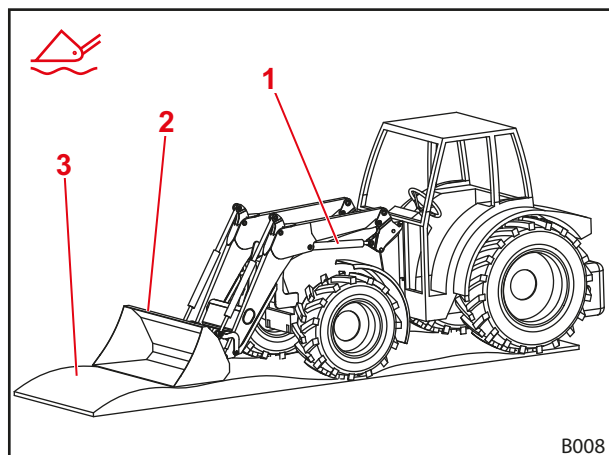
Peldošā režīma uzdevums ir labāk pielāgoties zemei, jo šajā gadījumā aprīkojums seko pamatnes kontūrai un "peld" virs tās.

4.3.1 Peldošais režīms statnim

Statņa peldošajam režīmam hidrauliskais cilindrs tiek atbrīvots no spiediena, tādāt atvērts uz tvertnes pusi. Frontālais iekrāvējs savas pašmasas ietekmē atbalstās uz zemes.

Statņa peldošā režīma aktivizēšana:

- (1) Pilnībā nolaidiet frontālo iekrāvēju.
 - (2) Vadības sviru virziet pilnībā uz priekšu, līdz tā nofiksējas (skatīt 6.1 *Vadības elementi*).
- ✓ Peldošais režīms ir aktivizēts.



Att. 31 Frontālais iekrāvējs peldošajā režīmā

Paskaidrojumi

- 1 Hidrauliskais cilindrs
- 2 Aprīkojums
- 3 Zeme

4.3.2 Peldošais režīms aprīkojumam

Aprīkojuma peldošajam režīmam frontālajam iekrāvējam ir jābūt aprīkotam ar Hydac vārstiem, kā arī paralēlo vadību un tam ir jābūt STOLL Pro Control kā vadības elementam.

Aprīkojuma peldošais režīms iepriekš ir jāiestata montāžas STOLL Pro Control laikā.

Aprīkojuma peldošā režīma aktivizēšana:

- (1) Frontālo iekrāvēju nolaidiet tuvu zemei.
 - (2) Vadības sviru virziet pa labi un nospiediet taustiņu T2 (zaļš) (skatīt 6.1.4 *STOLL Pro Control*).
- ✓ Peldošais režīms ir aktivizēts.

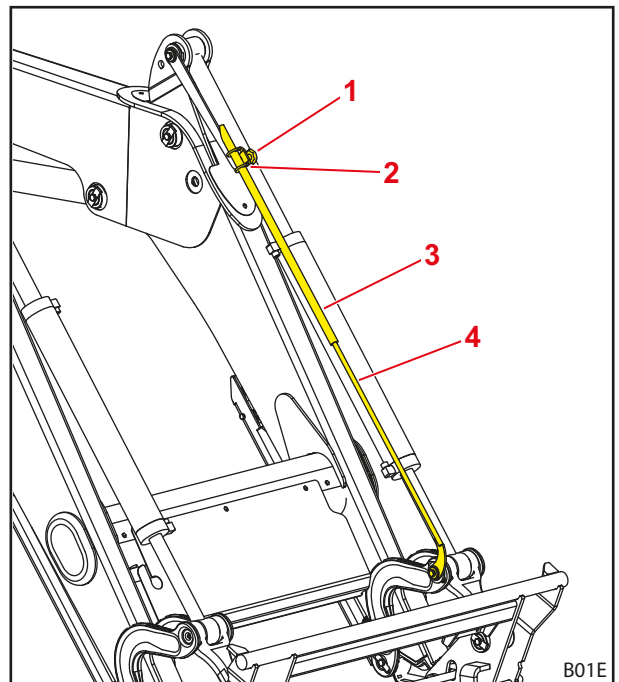
4.4 Aprīkojuma pozīcijas indikators

Aprīkojuma iestatījuma indikators atrodas pie kreisās puses aprīkojuma cilindra. Tas ļauj nolasīt aprīkojuma horizontālo pozīciju, esot vadītāja sēdeklī.

Stienis ir nostiprināts pie apakšējās iestatīšanas skrūves un iet cauri caurulei, kura ir nostiprināta ar turētāju pie augšējās iestatīšanas skrūves. Bēršanas vai grābšanas laikā stienis caurulē kustas. Aprīkojumam esot horizontālā pozīcijā, stienis un caurule savienojas.

Indikatora iestatīšana:

- (1) Novietojiet aprīkojumu horizontāli.
- (2) Nolaidiet frontālo iekrāvēju līdz zemei.
- (3) Izslēdziet traktoru.
 - Aktivizējiet stāvbremzi.
 - Noslāpējiet dzinēju.
- (4) Atskrūvējiet bloķēšanas skrūvi.
- (5) Cauruli turētājā pārbīdīd, līdz caurules un stienīša augšējie gali būtu kopā.
- (6) Nostipriniet bloķēšanas skrūvi.
 - ✓ Indikators ir iestatīts.



Att. 32 Aprīkojuma pozīcijas indikators

Paskaidrojumi

- 1 Bloķēšanas skrūve
- 2 Turētājs
- 3 Caurule
- 4 Stienis

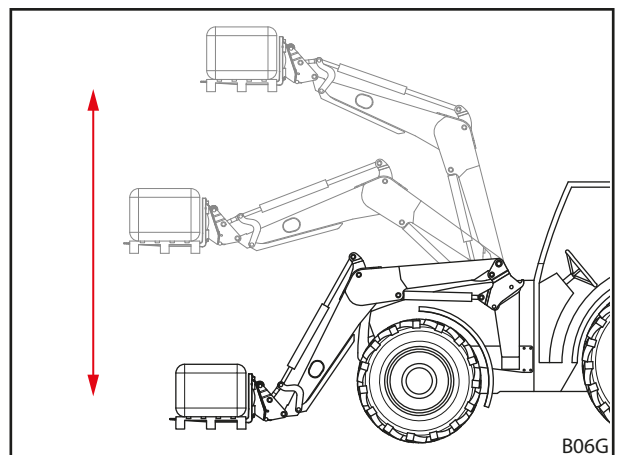
4.5 Paralēlā vadība (FZ, FZ-L)

Ar paralēlo vadību vadošie svirmehānismi nodrošina nemainīgu aprīkojuma regulējumu/ slīpumu.

Funkcija īpaši noderīga ir palešu iekraušanas un ķīpu sakraušanas laikā.



Funkcija ir iespējama tikai ar horizontālu vai piegrābtu aprīkojumu.



Att. 33 Paralēlā vadība

4.6 Iztukšošana paātrinātajā gājienā (FS) un ātrā iztukšošana (FZ-L)

⚠ UZMANĪBU

Iespējams negadījumu risks, nepareizi izmantojot iztukšošanu paātrinātajā gājienā!

Ja iztukšošana paātrinātajā gājienā tiek darbināta ārpus izbēršanas, hidrauliskajā sistēmā var spēcīgi kristies spiediens. Tā rezultātā radusies "švammīgā" un nekontrolētā darbība darba laikā var izraisīt negadījumus.

- ▶ Iztukšošanu paātrinātajā gājienā izmantojiet tikai izbēršanas laikā.

⚠ UZMANĪBU

Negadījums nepareizas iztukšošanas paātrinātajā gājienā un iztukšošanas laikā!

Iztukšošanas paātrinātajā gājienā vai ātrās iztukšošanas izmantošana ar aprīkojumu ar hidrauliskajām funkcijām var izraisīt bojājumus hidrauliskajās šļūtenēs. Tādējādi rodas paaugstināts negadījumu risks.

- ▶ Iztukšošanu paātrinātajā gājienā vai ātro iztukšošanu izmantojiet tikai ar aprīkojumu bez hidrauliskajām funkcijām.

Iztukšošana paātrinātā gājienā (FS ar paātrināto gājienu)

Papildu vārsts pie aprīkojuma cilindra ar iztukšošanu paātrinātajā gājienā nodrošina ātru aprīkojuma bēšanas kustību.

Hidraulikas eļļa turklāt no aprīkojuma cilindra grābšanas puses tiek novadīta uz izbēršanas pusi, tādējādi atbrīvojot sūkni.

- Skatīt 6.1 *Vadības elementi* iztukšošanas paātrinātā gājienā vadībai.

Ātrā iztukšošana (FZ-L)

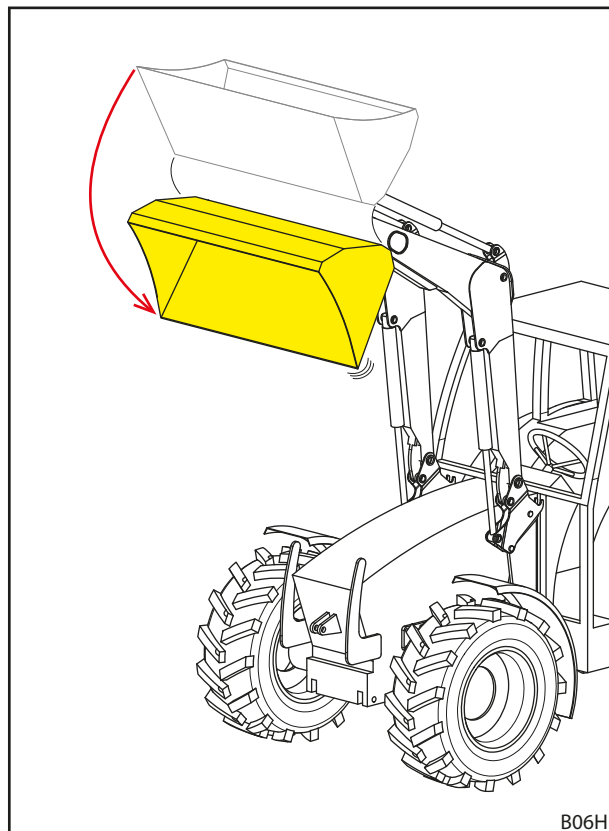
Papildu vārsts pie aprīkojuma cilindra ar ātro iztukšošanu nodrošina tūlītēju kravas izbēršanu.

Ar vārstu tiek izveidots savienojums starp aprīkojuma grābšanas pusi un bēšanas pusi. Izbēršanas process sākas ar pogas nospiešanu un tiek paātrināts ar aprīkojuma pašmasu un kravu.



Nospiežot pogu, aprīkojums bez hidrauliskās vadības uzreiz izber.

- Skatīt 6.1 *Vadības elementi* ātrās iztukšošanas vadībai.



Att. 34 Iztukšošana paātrinātajā gājienā vai ātrā iztukšošana

4.7 Return-To-Level (FZ-L)

⚠ BRĪDINĀJUMS

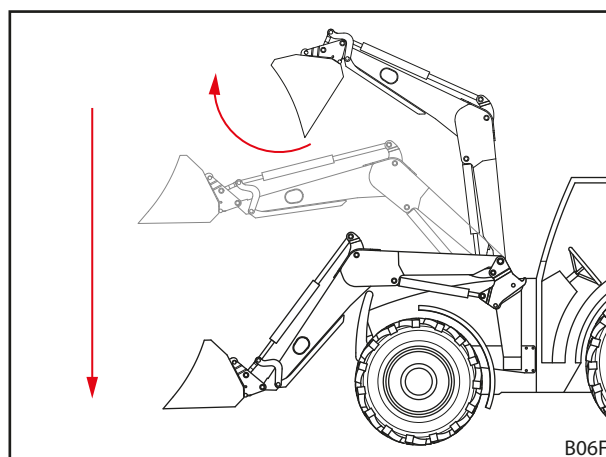
Iespējams savainošanās risks negaidītas nolaišanās dēļ!

RTL taustiņa nospiešana izbēršanas laikā izraisa frontālā iekrāvēja nolaišanos. Turklāt izbēršanas laikā ar nepietiekamu eļļas pieprasījumu aprīkojuma cilindrā var izveidoties vakuums, kas arī izraisa frontālā iekrāvēja nolaišanos. Tādējādi apkārtņē esošās personas varētu gūt traumas.

- ▶ Nospiediet RTL taustiņu tikai, nolaižot frontālo iekrāvēju.
- ▶ Pēc iespējas nesamaziniet eļļas padevi.
- ▶ Ja nepieciešams, palieliniet tukšgaitas apgriezīu skaitu.

Return-To-Level sensors atrodas uz indikatora pie kreisās puses aprīkojuma cilindra. Tas ļauj ar pogas nospiešanu automātiski nolaist frontālo iekrāvēju iepriekš noregulētajā izejas pozīcijā. Tādējādi lielākoties tiek vienkāršoti kraušanas darbi ar kustības norisēm, kuras bieži atkārtojas.

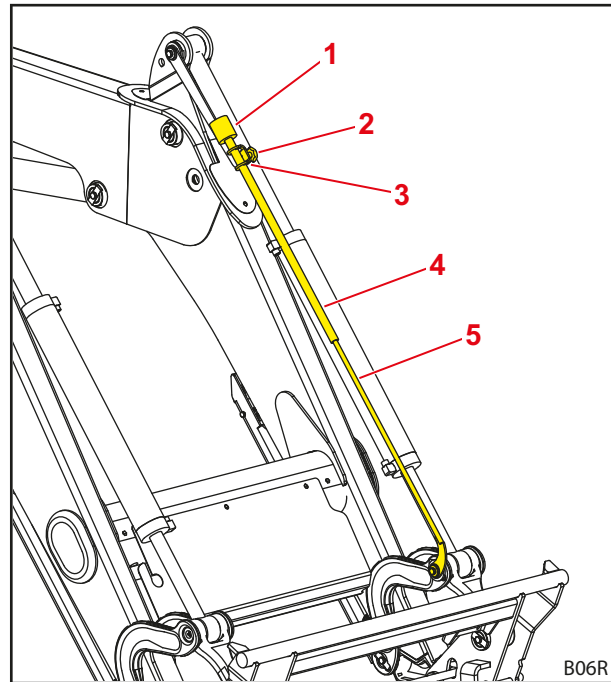
Arī papildu vārsts pie aprīkojuma cilindra nodrošina izplūstošās hidraulikas eļļas virziena maiņu nolaišanas laikā. Sensors kontrolē aprīkojuma pozīciju un dod signālu vārsta aizvēršanai, tiklīdz aprīkojums ir sasniedzis iepriekš iestatīto pozīciju.



Att. 35 Return-To-Level funkcija

Return-To-Level pozīcijas iestatīšana:

- (1) Novietojiet aprīkojumu horizontāli.
 - (2) Nolaidiet frontālo iekrāvēju līdz zemei.
 - (3) Izslēdziet traktoru.
 - Aktivizējiet stāvbremzi.
 - Noslēdziet dzinēju.
 - (4) Atskrūvējiet bloķēšanas skrūvi.
 - (5) Cauruli iebīdīdiet turētājā, līdz starp stienā augšējo galu un sensora augšējo malu ir apmēram 10 mm attālums.
 - (6) Nostipriniet bloķēšanas skrūvi.
 - (7) Ieslēdziet traktoru.
 - (8) Paceliet un izberiet frontālo iekrāvēju.
 - (9) Lēnām nolaidiet frontālo iekrāvēju, nospiežot RTL taustiņu (skatīt 6.1 *Vadības elementī*).
 - (10) Kontrolējiet aprīkojuma pozīciju.
 - Ja nepieciešams, cauruli pabīdīdiet uz augšu vai leju.
- ✓ Return-To-Level pozīcija ir iestatīta.



Att. 36 Return-To-Level sensors uz indikatora

Paskaidrojumi

- 1 Sensors
- 2 Bloķēšanas skrūve
- 3 Turētājs
- 4 Caurule
- 5 Stienis

4.8 Nolaišanās bloķētājs

⚠ BRĪDINĀJUMS

Savainošanās un negadījuma risks, sagāzoties aprīkojumam!

Nolaišanās bloķētājs novērš tikai frontālā iekrāvēja nolaišanos, tomēr nenovērš nejaušu aprīkojuma izbēršanu. Personas, kuru atrašanās kravas tuvumā ir nepieciešama, var tikt savainotas ar krītošu kravu.

- ▶ Nekustiniet frontālo iekrāvēju, kamēr tiešajā bīstamajā zonā atrodas personas.
- ▶ Sāciet pacelšanu tikai tad, kad visas personas ir atstājušas tiešo bīstamo zonu.

Nolaišanās bloķētājs atbilstoši EN 12525/A1 novērš pēkšņu frontālā iekrāvēja nolaišanos. Tas tiek izmantots darbu ar paceltu frontālo iekrāvēju laikā, kuriem ir nepieciešama citu personu atrašanās mašīnas darba zonā.

Nolaišanās bloķētājs nav piemērots izmantošanai ar darba groziem, ar kuriem tiek transportēti cilvēki.

Nolaišanās bloķētāja darba stāvoklis tiek parādīts ar spuldzīti slēdžu kārbā. Ja spuldzīte mirdz, nolaišanās bloķētājs ir aktivizēts. Ja spuldzīte nemirdz, nolaišanās bloķētājs ir deaktivizēts. Šādos gadījumos neuzturieties frontālā iekrāvēja darba zonā (skatīt 2.8 *Bīstamās zonas*). Ar aktivizētu nolaišanās bloķētāju ir iespējama *celšanas funkcija* un bloķēta *nolaišanas funkcija*.

4.9 Papildfunkcijas

4.9.1 Papildu hidrauliskie izvadi

⚠ BRĪDINĀJUMS

Savainošanās risks ar negaidītām frontālā iekrāvēja vai aprīkojuma kustībām!

Elektrisko traucējumu dēļ vadības elementi īslaicīgi vai ilgstoši var būt bez darbības. Tādējādi var gadīties, ka izvēlētās aprīkojuma funkcijas vietā (skatīt 3. *hidrauliskais izvads* un 4. *hidrauliskais izvads*) tiek izraisīta nevēlama funkcija. Nevēlamas funkcijas iedarbe var radīt negaidītas frontālā iekrāvēja vai aprīkojuma kustības un izraisīt smagus savainojumus.

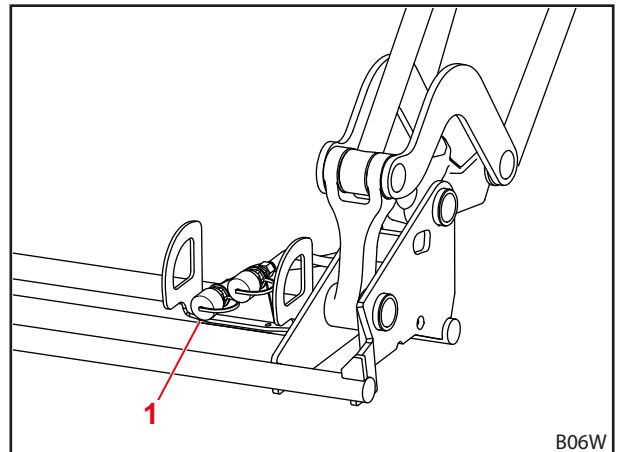
- ▶ Pirms lietošanas pārbaudiet visas frontālā iekrāvēja funkcijas bez kravas.
- ▶ Traucējumu gadījumā uzreiz pārtrauciet darbu ar frontālo iekrāvēju un sazinieties ar specializētu servisu.

Aprīkojuma hidraulisko funkciju vajadzībām ir jābūt uzstādītiem papildu hidrauliskajiem izvadiem. Atbilstošie hidrauliskie savienojumi atrodas nomaiņas rāmī un ir pieejami kā spraudsavienojumi, skrūvsavienojumi vai vairākkārtēji savienojumi.

3. hidrauliskais izvads

Ar 3. hidrauliskā izvada pārslēgšanas vārstu var padarīt iespējamās hidrauliskās aprīkojuma funkcijas, piemēram, augšējā satvērēja darbināšanu.

- Par 3. hidrauliskā izvada vadību skatīt 6.1.6 *Slēdzis/pārslēdzējs*.
- Par hidraulisko savienojumu lietošanu skatīt 6.3 *Hidraulisko savienojumu lietošana*.



Att. 37 Papildu 3. hidrauliskais izvads

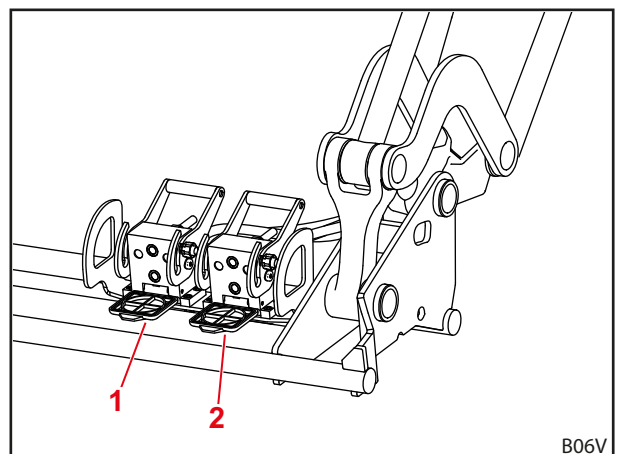
Paskaidrojumi

- 1 Skrūvsavienojumi vai spraudsavienojumi 3. hidrauliskajam izvadam

4. hidrauliskais izvads

Ar 4. hidrauliskā izvada pārslēgšanas vārstu var padarīt iespējamās papildu hidrauliskās aprīkojuma funkcijas.

- Par 4. hidrauliskā izvada vadību skatīt 6.1.6 *Slēdzis/pārslēdzējs*.
- Par hidraulisko savienojumu lietošanu skatīt 6.3 *Hidraulisko savienojumu lietošana*.



Att. 38 Papildu 4. hidrauliskais izvads

Paskaidrojumi

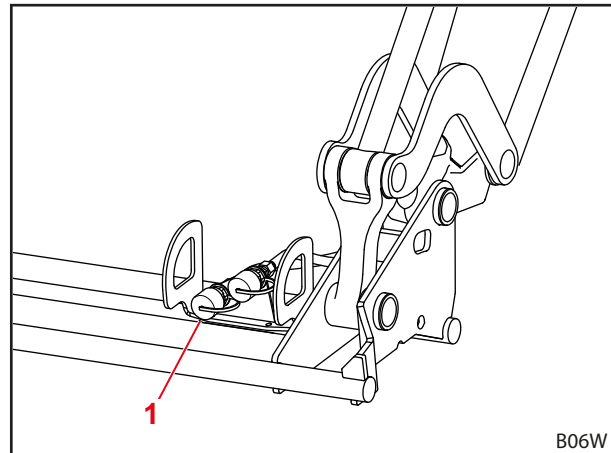
- 1 Savienojumu bloks 4. hidrauliskajam izvadam
- 2 Savienojumu bloks 3. hidrauliskajam izvadam

REAL³

i Ja frontālais iekrāvējs ir aprīkots ar REAL³, to nevar aprīkot ar 3. un/vai 4. hidraulisko izvadu.

Ar REAL³ vārstu REAL³ hidrauliskajam izvadam var padarīt iespējamās hidrauliskās aprīkojuma funkcijas, piemēram, augšējā satvērēja darbināšanu, kā arī hidrauliskās aprīkojuma papildfunkcijas. Turklāt funkcijas var izpildīt sinhroni, jo REAL³ kontūra apgāde notiek tieši no traktora hidrauliskā sūkņa.

- Par REAL³ vadību skatīt 6.1.6 *Slēdzis/pārslēdzējs* un 6.1.7 *REAL³ vārsts*.
- Par hidraulisko savienojumu lietošanu skatīt 6.3 *Hidraulisko savienojumu lietošana*.



Att. 39 REAL³

Paskaidrojumi

- 1 Skrūvsavienojums vai spraudsavienojums REAL³

i Iezīmējiet hidrauliskos savienojumus frontālajam iekrāvējam un aprīkojumam, lai izvairītos no sajaukšanas.

i Bojātus vai pazaudētus marķējumus (piemēram, krāsainos vāciņus) nekavējoties nomainiet.

4.9.2 Comfort-Drive

⚠ BRĪDINĀJUMS

ļespējams saspiešanas risks!

Ieslēdzot Comfort-Drive, frontālais iekrāvējs nolaižas.

- ▶ Pirms Comfort-Drive ieslēgšanas pilnībā nolaidiet frontālo iekrāvēju uz zemes.

NORĀDE

ļespējami bojājumi pārslodzes ietekmē!

Ar ieslēgtu Comfort-Drive frontālais iekrāvējs smagu kraušanas darbu laikā (piemēram, zemes darbi) un, strādājot ar palešu dakšām, var pārslogot un tādējādi sabojāt.

- ▶ Pirms smagiem kraušanas darbiem un darbiem ar palešu dakšām atslēdziet Comfort-Drive.

Comfort-Drive funkcija ļauj transportēšanas laikā un, braucot pa ceļiem, mierīgi un komfortabli braukt ar uzmontētu frontālo iekrāvēju. Šķērssijā ir integrēts virzuļu akumulators, kas samazina triecienu slodzi, ko rada braukšana pa nelīdzenu pamatni.

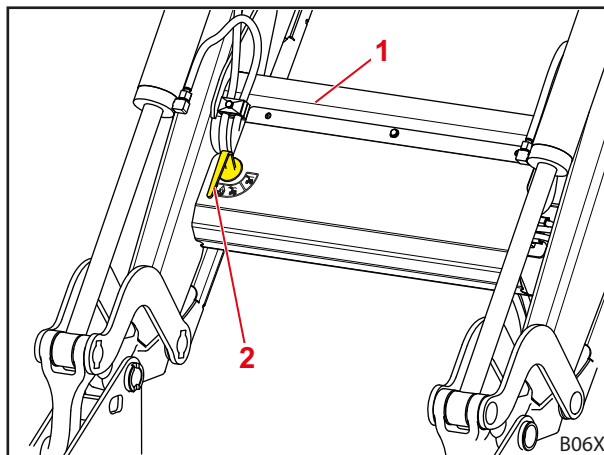


Pēc pacelšanas atkal mazliet nolaidiet frontālo iekrāvēju, lai saglabātu optimālu Comfort-Drive darbību.

Pneimohidraulisks Comfort-Drive

Pneimohidrauliskais Comfort-Drive tiek darbināts manuāli. Šim nolūkam frontālā iekrāvēja šķērssijā atrodas noslēgkrāns.

Sviras pozīcija	Funkcija
vertikāli	Comfort-Drive ieslēgts
horizontāli	Comfort-Drive izslēgts



Att. 40 Manuāls Comfort Drive

Paskaidrojumi

- 1 Šķērssija
- 2 Noslēgkrāns pie vārsta

Elektrohidraulisks Comfort-Drive
⚠ BRĪDINĀJUMS
Iespējams saspiešanas risks!

Comfort-Drive tika aktivizēts, arī izslēdzot aizdedzi vai atdalot elektropieslēgumu. Turklāt frontālais iekrāvējs var nedaudz nolaisties un tādējādi savainot personas.

- ▶ Pirms aizdedzes izslēgšanas vai frontālā iekrāvēja elektropieslēguma atvienošanas pilnībā nolaidiet frontālo iekrāvēju.

⚠ BRĪDINĀJUMS
Savainošanās risks un negadījumu risks, nolaižoties frontālajam iekrāvējam!

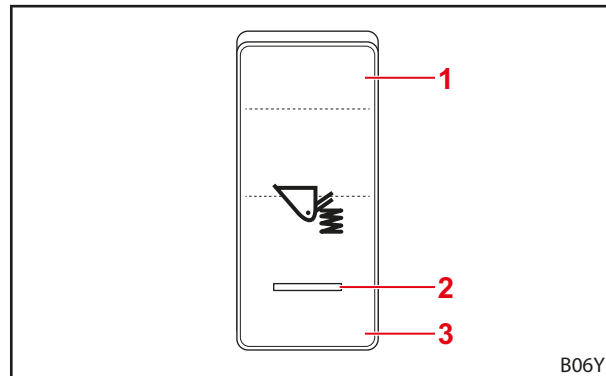
Nejauša Comfort Drive slēdža nospiešana brauciena laikā var izraisīt frontālā iekrāvēja nolaišanos un ar pārāk mazu celšanas augstumu (mazāku par 1 m) izraisīt frontālā iekrāvēja atduršanos pret pamatni. Tādējādi var rasties negadījumi un personas var gūt smagas traumas.

- ▶ Ievērojiet, lai brauciena laikā frontālais iekrāvējs būtu pietiekami (vismaz 1 m) pacelts.

Elektrohidrauliskais Comfort-Drive tiek aktivizēts ar slēdzi vadītāja kabīnē.

Vārsts standarta variantā šeit ir bez strāvas atvērts, tātad aktīvs, ja vārstā nav pievadīts spriegums.

Indikācijas gaisma	Apraksts
IESL.	Comfort-Drive ieslēgts
IZSL.	Comfort-Drive izslēgts



B06Y



Elektrohidrauliskā Comfort-Drive vadība ir iespējama arī ar STOLL Pro Control (skatīt 6.1.4 STOLL Pro Control).

Att. 41 Ar slēdzim darbināms Comfort Drive

Paskaidrojumi

- 1 Slēdža pozīcija IESL.
- 2 Indikācijas gaisma
- 3 Slēdža pozīcija IZSL.

4.9.3 Nolaišanas drosele

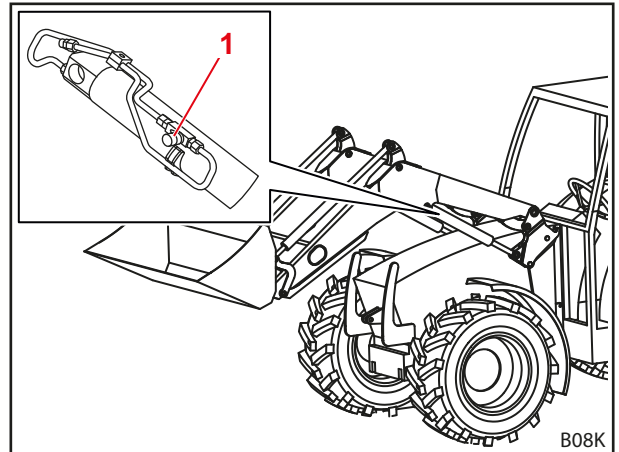
⚠ UZMANĪBU

ļespējams savienošanās risks un bojājumi pārslodzes dēļ!

Frontālais iekrāvējs var nolaieties nevienmērīgi un sašķobīties, ja abas nolaišanas droseles nav iestatītas vienādi, un tādējādi savainot personas.

- ▶ Abām nolaišanas droselēm iestatiet vienādas vērtības.

Ar nolaišanas droseles palīdzību var iestatīt frontālā iekrāvēja nolaišanas ātrumu. Abās statņa pusēs atrodas pa vienai nolaišanas droselei. Nolaišanas droseles iestatīšana attiecīgi notiek ar grozāmā rata palīdzību. Uz grozāmā rata ir cipari, lai nodrošinātu precīzāku iestatīšanu.



Att. 42 Nolaišanas drosele

Paskaidrojumi

- 1 Grozāmais rats

4.9.4 Kameras sistēma

NORĀDE

Sūkšanas spēka zuduma radīti bojājumi!

Piesūceknis dabiska zemspiediena zuduma dēļ var zaudēt sūkšanas spēku un nokrist. Tādējādi var tikt bojāta kameras sistēma.

- ▶ Piesūcekni regulāri atbrīvojiet un atkal fiksējiet.

NORĀDE

Piedegšanas radīti bojājumi!

Piesūceknis pārāk ilga kontakta rezultātā ar stiklu var piedegt pie stikla un to bojāt.

- ▶ Piesūcekni regulāri atbrīvojiet un atkal fiksējiet.

Kameras sistēma sastāv no viena monitora, vienas kameras un atbilstošiem kabeļu komplektiem.

Tā ļauj ar frontālo iekrāvēju un uzmontēto aprīkojumu strādāt precīzi.

- Ievērojiet piegādāto kameras sistēmas dokumentāciju.

5 Lietošanas sākšana

5.1 Pirmā lietošanas reize

Pirmreizējo lietošanu sāk specializēts serviss. Tas veic arī frontālā iekrāvēja montāžu, kā arī funkciju kontroli.

- Lieciet specializētajam servisam apmācīt un, ja nepieciešams, noskaidrojiet neskaidros jautājumus.
- Pirms pirmās lietošanas izlasiet lietošanas instrukciju.
- Pēc pirmajām 5 darba stundām specializētajam servisam jāpievelk visas montāžas skrūves.
- Pārbaudiet visas frontālā iekrāvēja funkcijas bez kravas.
- Pārbaudiet frontālā iekrāvēja pienācīgu darbību visos darba režīmos.

5.2 Kontrole katreiz pirms lietošanas sākšanas

- Katreiz pirms lietošanas sākšanas veiciet pārbaudi atbilstoši visiem kontrolsaraksta punktiem.
- Ja ir konstatēti trūkumi, novērsiet tos drošā pozīcijā un apkārtņē.
- Frontālo iekrāvēju izmantojiet tikai tad, ja ir nodrošināta noteikumiem atbilstoša un droša vadība.

	Kontrole	skatīt arī	izpildīts
Pirms frontālā iekrāvēja montāžas			
	Vai pie traktora un frontālā iekrāvēja ir visas drošības uzlīmes un vai tās ir kārtībā?	Nod. 2.10 Drošības uzlīmes	
	Vai bremžu pedāļi ir savienoti?	Nod. 5.3.1 Traktora sagatavošana	
	Hidraulikas eļļa: vai eļļas līmenis ir pietiekams?	Traktora lietošanas instrukcija	
	Vai priekšējās ass atsperojums ir izslēgts?		
	Vai frontālā pacelēja noslēgkrāns ir aizvērts?		
	Vai riepu spiediens ir pietiekams frontālā iekrāvēja darbībai?		
	Vai aizmugurē ir uzstādīts pietiekams balasts?	Nod. 5.3.2 Balastēšana	
	Vai ir cieši/papildus pievilktas montāžas detaļu stiprinātājskrūves?	Nod. 5.1 Pirmā lietošanas reize	
	Vai stiprinājuma vietas (gultnu vietas un slīdvirsmas) montāžas detaļās ir tīras, bez krāsas un ieeļļotas?	Nod. 8.1.1 Eļļošanas vietas	
	Vai frontālā iekrāvēja fiksatori ir ieeļļoti?	Nod. 8.1.1 Eļļošanas vietas	
Montāžas laikā			
	Vai hidrauliskie cauruļvadi ir pareizi pieslēgti?	Nod. 6.3 Hidraulisko savienojumu lietošana	
	Vai ir pieslēgts frontālā iekrāvēja elektrokabelis?		
	Vai frontālā iekrāvēja fiksatori ir pareizi iestatīti?	Nod. 5.6.1 Frontālā iekrāvēja fiksatora regulēšana modeļiem FS un FZ 8 līdz 50, Nod. 5.6.2 Frontālā iekrāvēja fiksatora "Dubultais fiksators" regulēšana modeļiem FZ 30 līdz 100	

	Kontrole	skatīt arī	izpildīts
Pēc montāžas			
	Vai balsti ir pielocīti un nodrošināti?	Nod. 6.2 <i>Balstu lietošana</i>	
	Vai frontālā iekrāvēja fiksators ir pareizi nofiksēts?	Nod. 8.2.3 <i>Apkopes norādes frontālā iekrāvēja fiksatoram</i>	
	Vai aprīkojuma fiksators ir pareizi nofiksēts?	Nod. 4.1 <i>Aprīkojuma fiksators</i>	
	Vai ir noregulēti dubšsargi frontālā iekrāvēja darbībai?		
	Vai ir veikta darbības pārbaude? (Pamatfunkcijas un papildfunkcijas)	Nod. 6.1 <i>Vadības elementi</i>	

5.3 Sagatavošana

5.3.1 Traktora sagatavošana

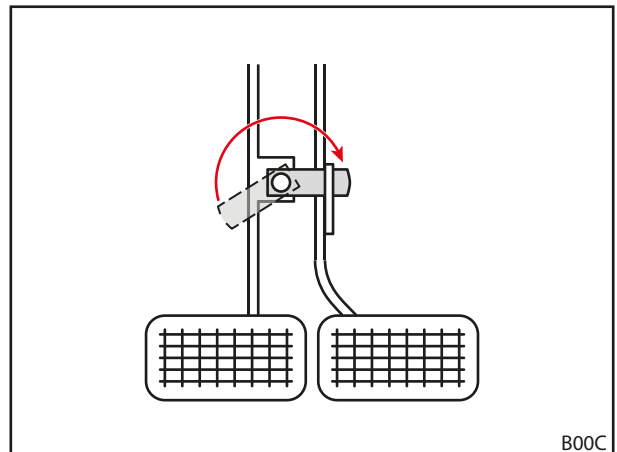
NORĀDE

Bojājumi sadalītu traktora bremžu dēļ!

Ar uzmontētu frontālo iekrāvēju vienpusēja bremzēšana var izraisīt smagus bojājumus.

- ▶ Pirms frontālā iekrāvēja izmantošanas savienojiet traktora bremžu pedāļus.

Sadalītie bremžu pedāļi ir paredzēti traktora atbalsta stūrēšanas laikā un var nobremzēt attiecīgos vienas puses riteņus. Tādējādi, piemēram, braucot pa ceļiem, tiek sasniegts mazs apgriešanās rādiuss. Ar uzmontētu frontālo iekrāvēju tiek ieteikts, pirms lietošanas sākšanas savienot bremžu pedāļus.



Att. 43 Bremžu pedāļu savienošana

5.3.2 Balastēšana

⚠ BRĪDINĀJUMS**Smagi savainojumi, nokrītot mašīnai!**

Frontālo iekraušanas darbu laikā bez pretsvara traktora aizmugurē traktora var apgāzties un turklāt savainot vadītāju un apkārtne esošās personas. Turklāt pastāv traktora priekšējās ass pārslodzes risks.

- ▶ Darbos ar frontālo iekrāvēju vienmēr izmantojiet pietiekamu pretsvaru traktora aizmugurē.

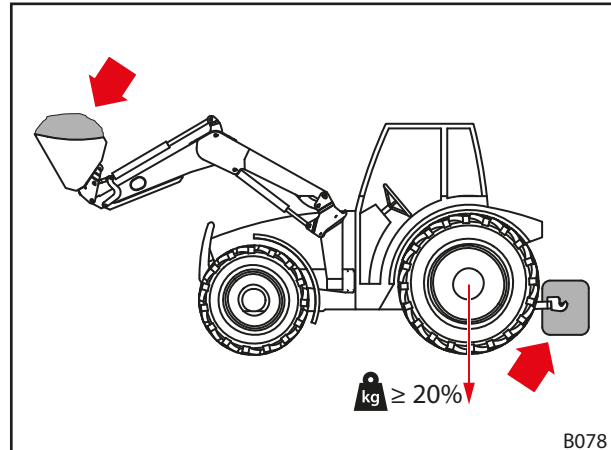
Pareiza traktora balastēšana ir būtiska attiecībā uz pietiekamu stabilitāti. Šo stabilitāti ietekmē cita starpā piekrautas traktora/frontālā iekrāvēja kombinācijas smaguma centrs, ģeometriskie nosacījumi, svars, aprīkojuma kārtība un krava aprīkojumā, joslas platums un riteņu pozīcija, paātrinājuma un bremzēšanas procedūras, kā arī brauktuves īpašības. Būtisks pasākums stabilitātes paaugstināšanai ir pretsvara vai svara traktora aizmugurē izmantošana, kas tiek obligāti ieteikta visiem frontālajiem iekrāvējiem. Ja lietošana ar pretsvaru traktora aizmugurē nav iespējama, stabilitāti var paaugstināt ar atbilstošu balastēšanu pie aizmugurējiem riteņiem (riteņu svāri) vai ar šķidrumu riepās.

Balastēšanai nepieciešamā svara noteikšanai ir spēkā šādi noteikumi:

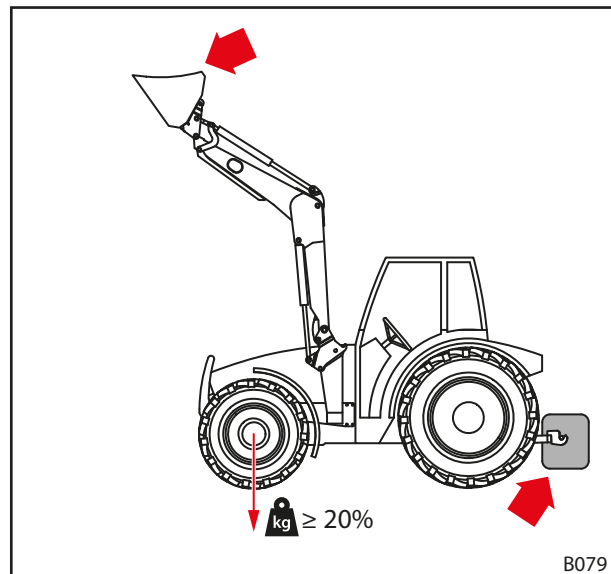
Ar pilnībā pielādētu frontālo iekrāvēju ar darba aprīkojumu priekšējā pozīcijā aizmugurējai asij ir jānes vismaz 20% no kopējā svara (summa, ko veido traktora, frontālā iekrāvēja, aprīkojuma, kravas un pretsvara masa) (skatīt Att. 44). Tas nodrošina stabilitāti un bremzēšanas efektivitāti.

Ar paceltu frontālo iekrāvēju bez darba aprīkojuma priekšējai asij ir jāuzņem vismaz 20% no kopējā svara (skatīt Att. 45). Tas nodrošina stūrēšanu braukšanas laikā.

- ▶ Ievērojiet traktora lietošanas instrukciju, kā arī atļautās ass slodzes uz priekšējo un aizmugurējo asi.



Att. 44 Slodze frontālo iekraušanas darbu laikā

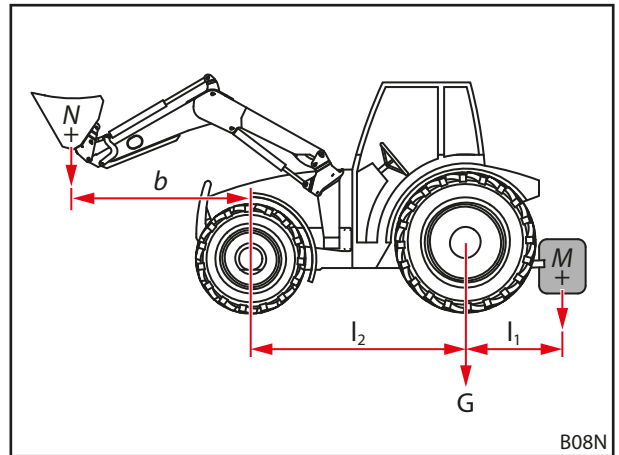


Att. 45 Slodze, braucot pa ceļiem


Formula precīzai aizmugures svara noteikšanai ir norādīta DIN EN 12525:2000-A2:

$$\frac{G \cdot l_2 + M(l_1 + l_2) - N \cdot b}{l_2} \geq \frac{P + N + M}{5}$$

- P** Traktora masa kilogramos
(iesk. frontālo iekrāvēju un nomainās rāmi bez pretsvara)
- M** Pretsvara masa kilogramos
- N** Aprīkojuma masa kilogramos
(iesk. maksimālo atļauto aprīkojuma kravu)
- Piezīme: maksimālā krava ir maksimālā krava, kuru hidrauliskā sistēma var droši pacelt. To var būt ierobežot kravas forma vai blīvums. Ja tiek izmantoti vairāki dažādi aprīkojumi, tad aprēķinam ir jāizmanto izdevīgākais gadījums.
- G** Aizmugures ass slodze kilogramos
(iesk. frontālo iekrāvēju un nomainās rāmi ar maksimālo attālumu bez pretsvara)
- B** Attālums starp kravas smaguma centriem aprīkojumā un priekšējās ass vidus ar maksimālo attālumu milimetros
- l_1 Attālums starp pretsvara smaguma centru un aizmugurējās ass vidu milimetros
- l_2 Traktora riteņu attālums milimetros



Att. 46 Statiskās stabilitātes aprēķināšana

 Ievērojiet aktuālo DIN EN 12525 versiju.

5.4 Frontālā iekrāvēja montāža

⚠ BRĪDINĀJUMS

Savainošanās risks nekontrolētu kustību dēļ!

Ar nekontrolētām frontālā iekrāvēja kustībām var savainot tuvumā esošās personas, kuras palīdz.

- ▶ Frontālā iekrāvēja montāžu veiciet tikai tad, ja bīstamajā zonā neatrodas neviena cita persona (skatīt 2.8 *Bīstamās zonas*).
- ▶ Pirms vadītāja kabīnes atstāšanas izslēdziet traktoru un hidraulisko sistēmu atbrīvojiet no spiediena.

⚠ BRĪDINĀJUMS

Savainošanās risks un negadījumu risks ar neatbilstošu frontālā iekrāvēja fiksatoru!

Ja frontālā iekrāvēja fiksators nav pienācīgi iestatīts, frontālais iekrāvējs var izslīdēt no stiprinājumiem un turklāt izraisīt negadījumus un savainot personas.

- ▶ Ievērojiet, lai frontālā iekrāvēja fiksators būtu nevainojami nofiksēts.

⚠ BRĪDINĀJUMS

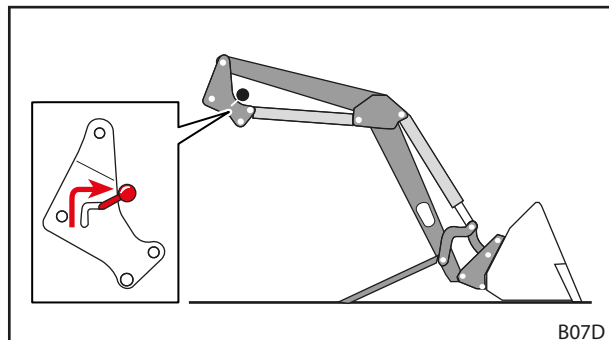
Savainošanās un negadījuma risks, pārāk agri darbinot aprīkojuma cilindrus!

Darbinot aprīkojuma cilindrus pirms frontālā iekrāvēja fiksatora pienācīgas iestatīšanas, frontālais iekrāvējs var izslīdēt no stiprinājumiem un turklāt izraisīt negadījumus un savainot personas.

- ▶ Pirms frontālā aprīkojuma fiksatora pareizas iestatīšanas nedarbiniet aprīkojuma cilindrus.

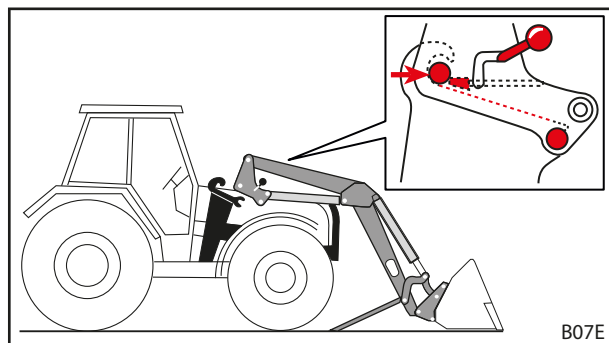
Frontālā iekrāvēja montāža:

- (1) Atveriet frontālā iekrāvēja fiksatoru.
 - Abas fiksācijas sviras pārliciet uz augšu.



Att. 47 Frontālā iekrāvēja fiksatora atvēršana

- (2) Ar traktoru lēnām iebrauciet statnī pa vidu.
 - Ievērojiet, lai abās pusēs frontālā iekrāvēja augšējā tapa pieskartos vadslidei un satvērējāķim.

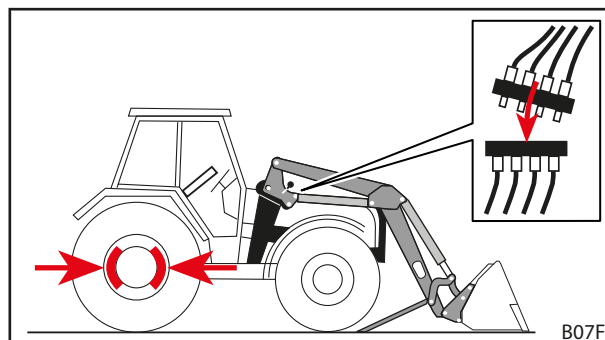


Att. 48 Iebraukšana statnī ar traktoru

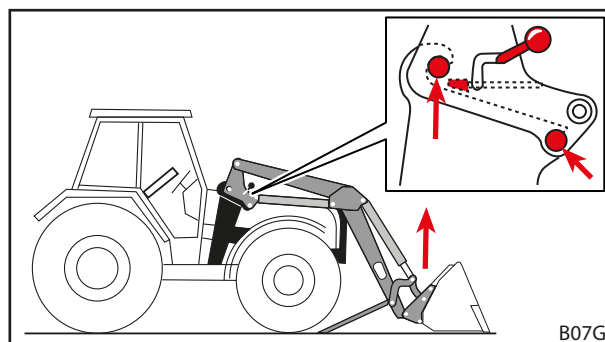


Ja nav iespējams pilnībā iebraukt, tad frontālais iekrāvējs ir jānoregulē montāžai (skatīt 5.5 *Frontālā iekrāvēja noregulēšana montāžai*).

- (3) Izslēdziet traktoru.
 - Aktivizējiet stāvbremzi.
 - Noslāpējiet dzinēju.
 - Atslēdziet hidraulisko sistēmu no spiediena (skatīt 6.1 Vadības elementi).
- (4) Pieslēdziet frontālā iekrāvēja hidrauliskās šļūtenes (skatīt 6.3 Hidraulisko savienojumu lietošana).
- (5) Pieslēdziet elektrokabeli.
- (6) Iedarbiniet traktoru.
- (7) Izmantojiet *celšanas* funkciju, līdz frontālā iekrāvēja tapas atrodas satvērējākos.

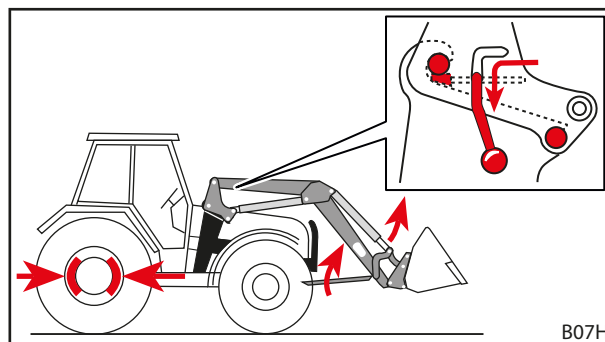


Att. 49 Traktora izslēgšana un hidraulisko šļūtenju pieslēgšana



Att. 50 Izmantojiet *celšanas* funkciju, līdz frontālā iekrāvēja tapas atrodas satvērējākos

- (8) Aizveriet frontālā iekrāvēja fiksatoru.
 - Izmantojiet *celšanas* funkciju, līdz frontālais iekrāvējs atrodas nedaudz virs zemes.
 - Aktivizējiet stāvbremzi.
 - Noslāpējiet dzinēju.
 - Abas fiksācijas sviras pārliciet uz leju.
 - Pārbaudiet un, ja nepieciešams, iestatiet frontālā iekrāvēja fiksatoru (skatīt 5.6 Frontālā iekrāvēja fiksatora noregulēšana).
- (9) Pielokiet balstus.
 - Pielokiet abus balstus (skatīt 6.2 Balstu lietošana).
- ✓ Frontālais iekrāvējs ir uzmontēts un gatavs darbam.



Att. 51 Balstu pielocīšana un frontālā iekrāvēja fiksatora aizvēršana

5.5 Frontālā iekrāvēja noregulēšana montāžai

⚠ BRĪDINĀJUMS

Savainošanās risks un negadījumu risks ar neatbilstošu frontālā iekrāvēja fiksatoru!

Ja frontālā iekrāvēja fiksators nav atbilstoši noregulēts, frontālais iekrāvējs var izslīdēt no stiprinājuma un turklāt izraisīt negadījumus un savainot personas.

- ▶ Ievērojiet, lai frontālā iekrāvēja fiksators būtu nevainojami nofiksēts.

NORĀDE

Bojājumi asas stūrēšanas dēļ!

Noregulējot frontālo iekrāvēju, asas kustības var bojāt frontālo iekrāvēju un stiprinājumus.

- ▶ Pirms frontālā iekrāvēja montāžas pārbaudiet vadības sviras vadīšanas gaitas vieglumu.
- ▶ Pievērsiet uzmanību uzmanīgai traktora un frontālā iekrāvēja vadībai.

Ja frontālais iekrāvējs tiek uzmontēts pirmo reizi vai pirms tam ir izmantots ar citu traktoru, frontālā iekrāvēja kolonnas var atrasties par augstu vai par zemu montāžas veikšanai. Šādā gadījumā frontālais iekrāvējs ir jānoregulē montāžai.

Frontālā iekrāvēja noregulēšana un montāža:

- (1) Atbrīvojiet frontālā iekrāvēja fiksatoru.
 - Abas fiksācijas sviras pārliciet uz augšu.
- (2) Ar traktoru lēnām iebrauciet statnī pa vidu.
 - Pabrauciet ar traktoru uz priekšu, līdz stiprinājums ir pēc iespējas tuvu frontālā iekrāvēja kolonnām.
- (3) Izslēdziet traktoru.
 - Aktivizējiet stāvbremzi.
 - Noslāpējiet dzinēju.
 - Atslēdziet hidraulisko sistēmu no spiediena (skatīt 6.1 *Vadības elementi*).
- (4) Pieslēdziet hidrauliskās šļūtenes.
- (5) Pieslēdziet elektrokabeli.
- (6) Iedarbiniet traktoru.
- (7) Noregulējiet frontālā iekrāvēja kolonnas.
 - Izmantojiet *celšanas*, *nolaišanas*, *bēršanas* un *grābšanas* funkcijas, līdz frontālā iekrāvēja kolonnām ir pareizais augstums.
- (8) Pabrauciet ar traktoru uz priekšu, līdz abās pusēs frontālā iekrāvēja augšējā tapa pieskaras vadslīdei un satvērējāķiem.
 - ✓ Frontālais iekrāvējs ir noregulēts montāžai pie traktora.
- (9) Izmantojiet *celšanas* funkciju, līdz frontālā iekrāvēja tapas atrodas satvērējāķos.
- (10) Aizveriet frontālā iekrāvēja fiksatoru.
 - Izmantojiet *celšanas* funkciju, līdz frontālais iekrāvējs atrodas nedaudz virs zemes.
 - Aktivizējiet stāvbremzi.
 - Noslāpējiet dzinēju.
 - Abas fiksācijas sviras pārliciet uz leju.
 - Pārbaudiet un, ja nepieciešams, iestatiet frontālā iekrāvēja fiksatoru (skatīt 5.6 *Frontālā iekrāvēja fiksatora noregulēšana*).
- (11) Pielokiet balstus.
 - Pielokiet abus balstus (skatīt 6.2 *Balstu lietošana*).
 - ✓ Frontālais iekrāvējs ir uzmontēts un gatavs darbam.

5.6 Frontālā iekrāvēja fiksatora noregulēšana

⚠ UZMANĪBU

Iespējami savainojumi un bojājumi ar nepareizi noregulētu frontālā iekrāvēja fiksatoru!

Neatbilstoši noregulēts frontālā iekrāvēja fiksators var izraisīt frontālā iekrāvēja kustības stiprinājumā un to bojājumus. Frontālais iekrāvējs tādējādi var nokrist un savainot apkārtņē esošās personas vai sabojāt priekšmetus.

- ▶ Pārbaudiet frontālā iekrāvēja fiksatoru montāžas un demontāžas laikā.
- ▶ Regulāri pārbaudiet frontālā iekrāvēja fiksatoru un, ja nepieciešams, noregulējiet no jauna.
- ▶ Jaunam frontālajam iekrāvējam papildus nospriegojiet fiksatoru pēc pirmajām darba stundām, lai izlīdzinātu virsmu slīdes dēļ iespējams radušos brīvkustību.

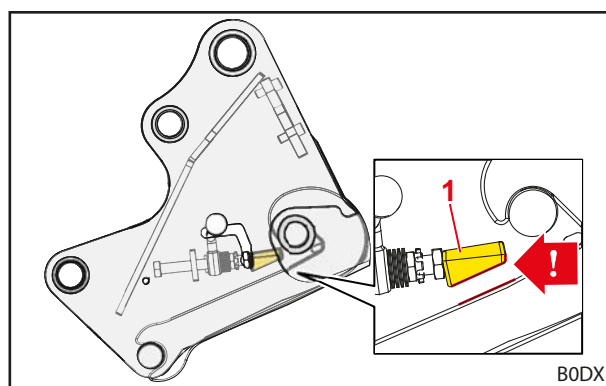
5.6.1 Frontālā iekrāvēja fiksatora regulēšana modeļiem FS un FZ 8 līdz 50

- ▶ Pirms frontālā iekrāvēja fiksatora iestatīšanas pārbaudiet iespīlēšanas ķīļa pareizu montāžas pozīciju.



Iespīlēšanas ķīļa slīpajai pusei jābūt vērstai uz leju frontālā iekrāvēja stiprinājuma virzienā.

- ▶ Ja iespīlēšanas ķīlis ir uzstādīts nepareizi, vērsieties specializētā servisā, lai izlabotu šo kļūdu.



Att. 52 Iespīlēšanas ķīļa pareiza montāžas pozīcija

Paskaidrojumi

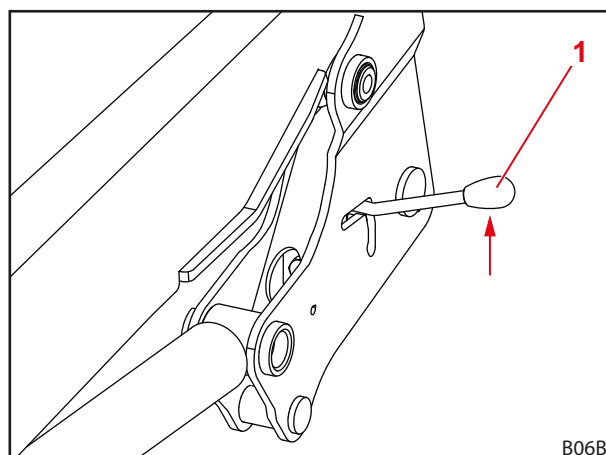
- 1 Iespīlēšanas ķīlis

Frontālā iekrāvēja fiksatora regulēšana:

- ✘ Uzgriežņu atslēga, izmērs 24 mm
- ✘ Sprūdatslēga 1/2" ar pagarinājumu, šarnīrs un galatslēga (galviņa), izmērs 24 mm

- (1) Pilnībā atveriet frontālā iekrāvēja fiksatoru.

- ▶ Spiediet fiksācijas sviru uz augšu.

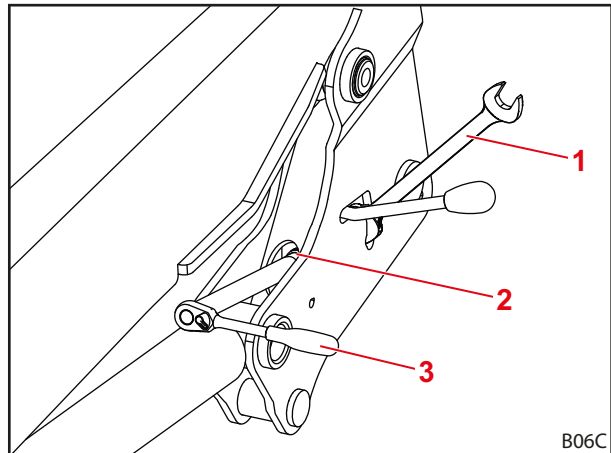


Att. 53 Frontālā iekrāvēja fiksatora atvēršana

Paskaidrojumi

- 1 Fiksācijas svira

- (2) Uzgriežņu atslēgu virziet pa fiksācijas sviras vadielgriezumu.
- (3) Galatslēgu izvadiet caur atveri pie skrūves.



Att. 54 Aprīkojuma pielikšana

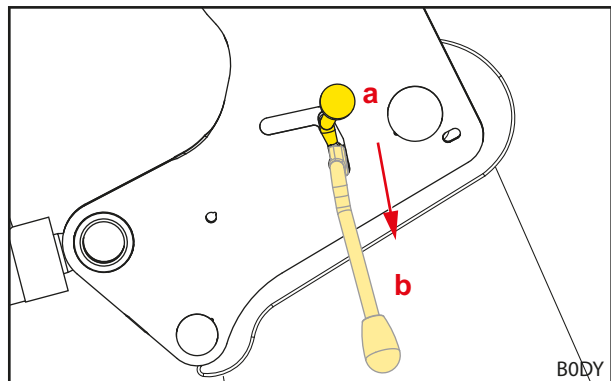
Paskaidrojumi

- 1 Uzgriežņu atslēga
- 2 Vadielgriezums
- 3 Galatslēga

- (4) Ar uzgriežņa atslēgu atskrūvējiet pretuzgriezni.
- (5) Ar skrūvi noregulējiet iespīlēšanas ķīli.

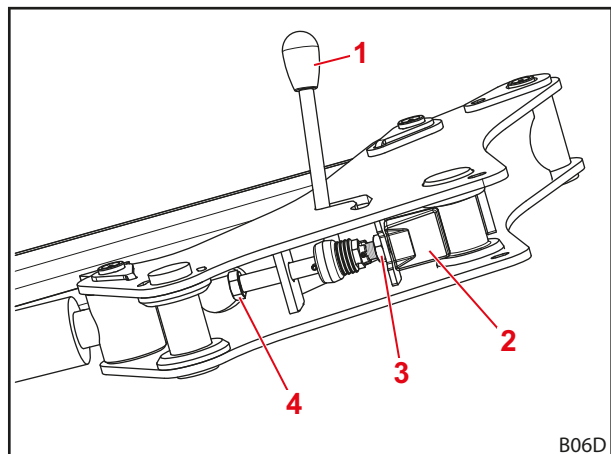


Ar galatslēgu iestatiet skrūvi tā, lai fiksācijas sviras nosprīgošana sāktos stāvoklī a un fiksācijas sviru ar skaidri jūtamā rokas spēku varētu pārvietot pilnībā uz leju. Stāvoklī b (aizvērts fiksators) fiksācijas svirai jābūt nosprīgotai bez brīvkustības.



Att. 55 Fiksācijas sviras nosprīgošana

- (6) Ar uzgriežņu atslēgu atkal pievelciet pretuzgriezni.
- (7) Noņemiet uzgriežņu atslēgu un galatslēgu.
- (8) Pārbaudiet frontālā iekrāvēja fiksatoru.
 - Aizveriet un atveriet frontālā iekrāvēja fiksatoru.
 - Pievērsiet uzmanību nepieciešamajam rokas spēkam.
 - Ja nepieciešams, no jauna noregulējiet frontālo fiksatoru.
- ✓ Frontālā iekrāvēja fiksators ir noregulēts.



Att. 56 Frontālā iekrāvēja fiksatora skats no apakšas

Paskaidrojumi

- 1 Fiksācijas svira
- 2 Iespīlēšanas ķīlis
- 3 Pretuzgrieznis
- 4 Skrūve

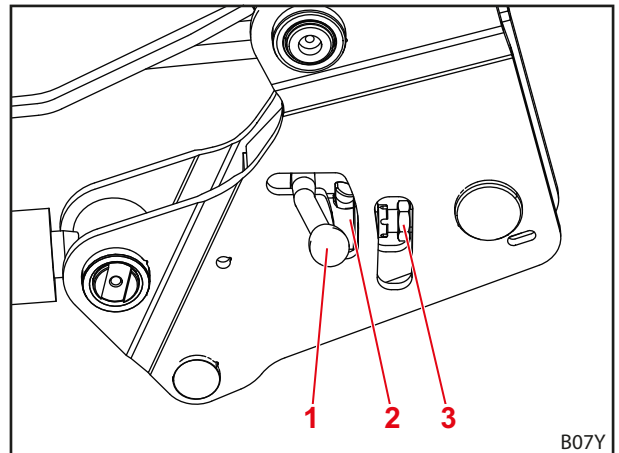
5.6.2 Frontālā iekrāvēja fiksatora "Dubultais fiksators" regulēšana modeļiem FZ 30 līdz 100



Frontālajiem iekrāvējiem FZ 30-50 opcionāli ir uzmontēts dubultais fiksators.

Frontālā iekrāvēja fiksatora iestatīšana:

- ✘ Uzgriežņu atslēga, izmērs 30 mm
 - ✘ Sprūdatslēga 1/2" ar pagarinājumu, šarnīrs un galatslēga (galviņa), izmērs 30 mm
- (1) Atveriet frontālā iekrāvēja fiksatoru.
- Spiediet fiksācijas sviru uz augšu.

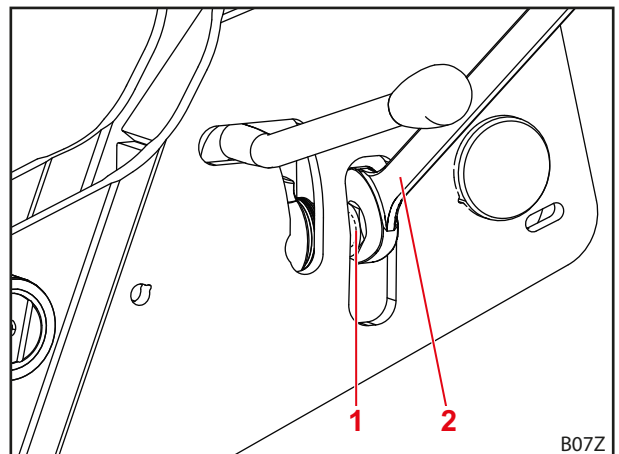


Att. 57 Frontālā iekrāvēja fiksatora atvēršana

Paskaidrojumi

- 1 Fiksācijas svira
- 2 Pagriežamais aizbīdnis
- 3 Pretuzgrieznis

- (2) Ar uzgriežņa atslēgu atskrūvējiet pretuzgriezni.

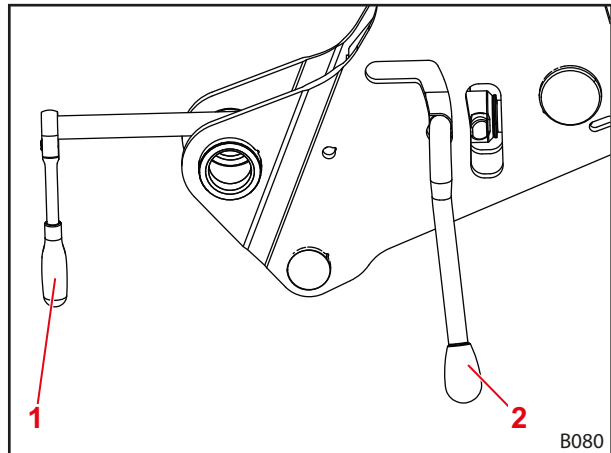


Att. 58 Aprīkojuma pielikšana

Paskaidrojumi

- 1 Pretuzgrieznis
- 2 Uzgriežņu atslēga

- (3) Aizveriet frontālā iekrāvēja fiksatoru.
 - Spiediet fiksācijas sviru uz leju.
- (4) Galatslēgu izvadiet caur atveri pie skrūves.

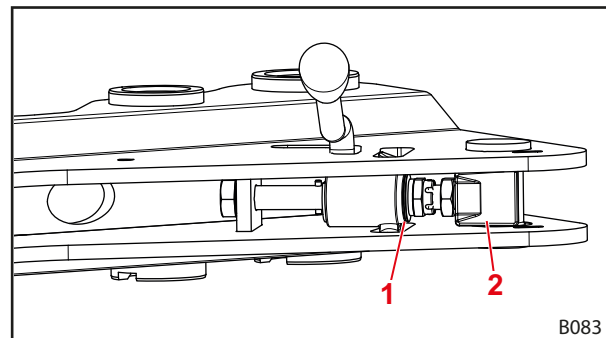


Att. 59 Galatslēgu izvadiet pie skrūves

Paskaidrojumi

- 1 Galatslēga
- 2 Fiksācijas svira

- (5) Izskrūvējiet skrūves.
 - Vērojiet diskatsperi.
- (6) Ja diskatspere ir maksimāli nospiegota (nav spraugas ar pagriežamo aizvaru), atbrīvojiet par 1/4 apgrieziena.

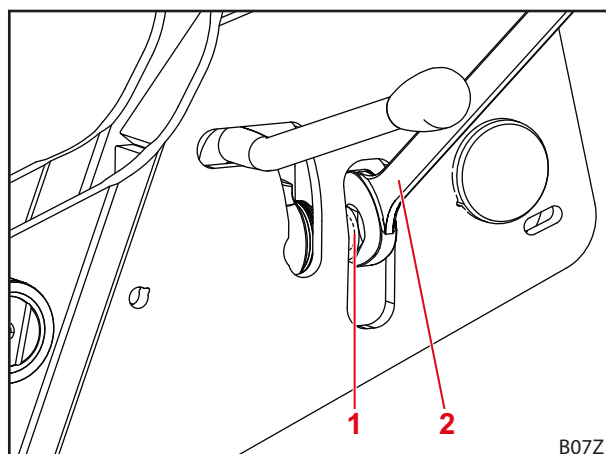


Att. 60 Frontālā iekrāvēja fiksatora skats no apakšas

Paskaidrojumi

- 1 Pagriežamais aizbīdnis
- 2 Skrūve

- (7) Atveriet frontālā iekrāvēja fiksatoru.
- (8) Ar uzgriežņu atslēgu atkal pievelciet pretuzgriezni.
- (9) Aizveriet frontālā iekrāvēja fiksatoru.
 - ✓ Frontālā iekrāvēja fiksators ir noregulēts.



Att. 61 Pretuzgriežņa pievilkšana

Paskaidrojumi

- 1 Pretuzgrieznis
- 2 Uzgriežņu atslēga

6 Lietošana

6.1 Vadības elementi

6.1.1 Pamatvadība ar svirām

⚠ BRĪDINĀJUMS

Iespējams savainošanās risks nekontrolētu frontālā iekrāvēja kustību dēļ!

Ja vadības ierīce ilgāku laiku nav darbināta, var rasties, piemēram, temperatūras starpība starp hidraulikas eļļu un vadības ierīci. Tādējādi saķeras virzienmaiņas hidrosadalītāji, un frontālais iekrāvējs nekontrolēti kustas. Tā rezultātā var rasties smagi negadījumi.

- ▶ Ja apkārtējās vides temperatūra ir zemāka par 10 °C un frontālais iekrāvējs netiek lietots ilgāk par 15 minūtēm, vienmēr vispirms stāviet darbiniet *grābšanas* un *bēršanas* funkcijas, lai uzsildītu vadības ierīci.
- ▶ *Celšanas* un *nolaišanas* funkcijas izmantojiet tikai pēc uzsildīšanas fāzes.

⚠ BRĪDINĀJUMS

Iespējams savainošanās risks ar negaidītām frontālā iekrāvēja kustībām!

Nejauši aktivizējot peldošo režīmu, frontālais iekrāvējs var negaidīti un nekontrolēti kustēties. Tādējādi personas var gūt smagas traumas vai tikt iespiestas.

- ▶ Peldošais režīms no nolaižas režīma ir jānorobežo ar skaidri jūtamam pretestību vai citādu barjeru. Ja tas tā nav, sazinieties ar specializētu servisu, lai deaktivizētu peldošo režīmu. Frontālo iekrāvēju atkal drīkst izmantot tikai ar deaktivizētu peldošo režīmu.

⚠ BRĪDINĀJUMS

Iespējams savainošanās risks, apgāzoties aprīkojumam!

Frontālajam iekrāvējam FS *grābšanas* un *bēršanas* funkciju laikā aprīkojumam nedrīkst aktivizēt peldošo režīmu. Tādējādi aprīkojums varētu nejauši apgāzties. Tā rezultātā var rasties smagi negadījumi.

- ▶ Peldošā režīma aktivizēšana frontālajam iekrāvējam FS ir jāizslēdz montāžas laikā. Ja nav šāds gadījums, uzreiz pārtrauciet darbu ar frontālo iekrāvēju un sazinieties ar specializētu servisu, lai deaktivizētu *grābšanas* un *bēršanas* funkciju peldošo režīmu. Frontālo iekrāvēju atkal drīkst izmantot tikai ar deaktivizētu *grābšanas* un *bēršanas* funkciju peldošo režīmu.

⚠ BRĪDINĀJUMS

Iespējams savainošanās risks negaidītu frontālā iekrāvēja kustību dēļ!

Frontālajiem iekrāvējiem FZ un FZ-L nolaišana peldošajā režīmā un nolaišana ar vienkāršas darbības hidraulikas vadības ierīci izraisa to, ka frontālais iekrāvējs, grābjot ar aprīkojumu pret atduri, arī tiek pacelts. Sekojošā bēršanā frontālais iekrāvējs nevēlami pārvietojas uz leju. Tādējādi personas var gūt smagas traumas vai tikt iespiestas.

- ▶ Frontālā iekrāvēja vadībai izmantojiet tikai divkāršas darbības vadības ierīces.
- ▶ Frontālā iekrāvēja vadībai izmantojiet tikai STOLL atļautas vadības sviras.
- ▶ Nenolaidiet peldošajā režīmā.

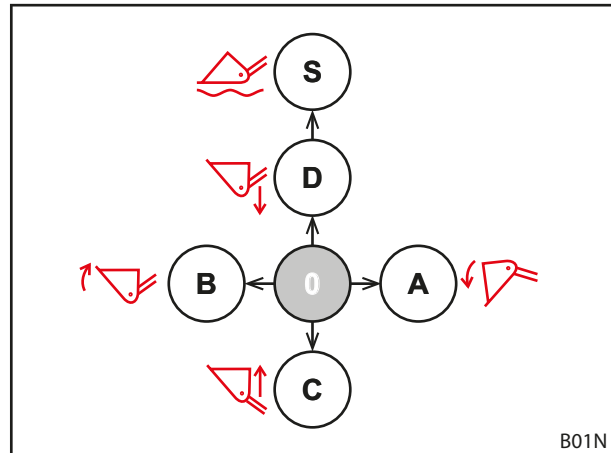
Atkarībā no traktora aprīkojuma frontālajam iekrāvējam var būt uzmontētas dažādas vadības sviras. Visbiežāk tās ir krustveida svira vai kursorsvira. Dažiem traktoriem frontālā iekrāvēja vadībai ir 2 vadības sviras.

Attēlos ir parādīts vadības sviras (skatīt Att. 62) un 2 vadības sviru (skatīt Att. 63) sadalījuma skats no augšas.

i Ar sarkano krāsu apzīmētie simboli atrodas arī uz traktora vadības sviras. Ja šo simbolu nav, piestipriniet šos simbolus saskaņā ar DIN EN 12525, lai nepārprotami atzīmētu funkciju.

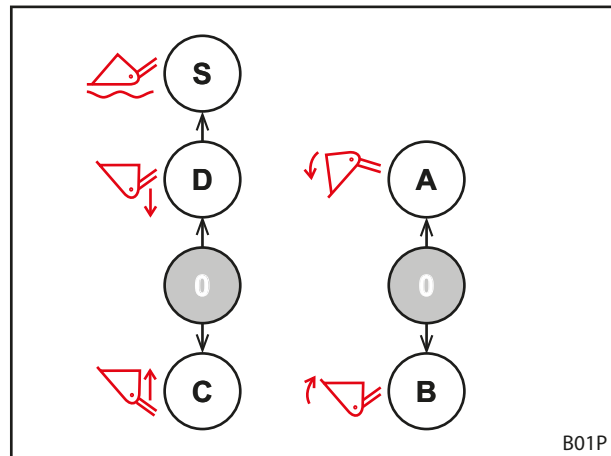
Pozīcija	Sadalījums
0	Nulles pozīcija
A	Bēršana
B	Smelšana
C	Pacelšana
D	Nolaišana
S	Peldošais režīms

i Peldošais režīms ir vienīgā pozīcija, kurā svira drīkst nofiksēties.



B01N

Att. 62 Sadalījums ar vienu vadības sviru



B01P

Att. 63 Sadalījums ar 2 vadības svirām

6.1.2 Traktora vadības svira

⚠ BRĪDINĀJUMS

Savainošanās risks ar negaidītām frontālā iekrāvēja kustībām!

Nejauši darbinot vadības sviru vai ieprogrammētu procesu laikā, frontālais iekrāvējs var negaidīti kustēties. Apkārtne esošās personas varētu gūt traumas.

- ▶ Ja frontālais iekrāvējs nav nepieciešams, nofiksējiet vadības sviru nulles pozīcijā.
- ▶ Ja vadības sviras fiksēšana nav iespējama, *ceļšanas* hidrauliskajā šļūtenē aizveriet noslēgkrānu.
- ▶ Apturiet hidraulisko vadības ierīču bloķēšanu.
- ▶ Pirms frontālā iekrāvēja izmantošanas pārtrauciet lietot vai atdaliel no traktora citu darba aprīkojumu.
- ▶ Pirms cita darba aprīkojuma izmantošanas pārtrauciet lietot vai atdaliel frontālo iekrāvēju.
- ▶ Frontālajam iekrāvējam nekad neizmantojiet programmētos procesus.

⚠ BRĪDINĀJUMS

Negadījuma risks, sajaucot šļūtenes!

Ja frontālais iekrāvējs ar šļūtenēm ir pieslēgts tieši pie traktora papildu vadības ierīcēm, šļūtenju sajaukšana izraisa nepareizas funkcijas vadības svirā. Sekas var būt negaidītas kustības un no tām izrietoši negadījumi.

- ▶ Vienmēr iezīmējiet savienojumus pie šļūtenēm un pieslēgvietām.
- ▶ Bojātus vai neesošus marķējumus nomainiet nekavējoties.
- ▶ Šļūtenes pieslēdziet tā, lai peldošais režīms sekotu *nolaišanas* funkcijas darbības virzienā.
- ▶ Pēc pieslēgšanas stāvošam frontālajam iekrāvējam pārbaudiet, vai visas funkcijas darbojas pareizi.

Vadības sviras atkarībā no traktora modeļa var izskatīties atšķirīgi. Pamatfunkciju vadība tomēr paliek tāda pati (skatīt 6.1.1 *Pamatvadība ar svirām*).

Taustiņu funkcijas ir šādas:

Vadības svira ar vienu taustiņu

Taustiņš	Frontālais iekrāvējs	Funkcija	Papildfunkcija ar pārslēdzēju	
A	FS, FZ	3. hidrauliskais izvads	-	
	FS ar paātrināto gājienu	Iztukšošanas paātrinātā gājienu	3. hidrauliskais izvads	4.6 Iztukšošanas paātrinātā gājienu (FS) un ātrā iztukšošanas (FZ-L)

Vadības svira ar 2 taustiņiem

Taustiņš	Frontālais iekrāvējs	Funkcija	Papildfunkcija ar pārslēdzēju	
A	FS, FZ	3. hidrauliskais izvads	-	
	FS ar paātrināto gājienu	Iztukšošanas paātrinātā gājienu	3. hidrauliskais izvads	4.6 Iztukšošanas paātrinātā gājienu (FS) un ātrā iztukšošanas (FZ-L)
	FZ-L	Ātrā iztukšošanas	3. hidrauliskais izvads	
B	FS, FZ	4. hidrauliskais izvads	-	
	FZ-L	Return-To-Level funkcija	4. hidrauliskais izvads	4.9.1 Papildu hidrauliskie izvadi

Vadības svira ar 3 taustiņiem

Taustiņš	Frontālais iekrāvējs	Funkcija	Papildfunkcija ar pārslēdzēju	
A	FS, FZ	3. hidrauliskais izvads		
	FS ar paātrināto gājienu	Iztukšošana paātrinātā gājienu	3. hidrauliskais izvads	4.6 Iztukšošana paātrinātājā gājienu (FS) un ātrā iztukšošana (FZ-L)
	FZ-L	Ātrā iztukšošana	3. hidrauliskais izvads	
B	FS, FZ	4. hidrauliskais izvads		
	FZ-L	Return-To-Level funkcija		
C	Visi	4. hidrauliskais izvads		



Braucot pa ceļiem, vadības sviru nobloķējiet nulles pozīcijā, lai novērstu nejaušu frontālā iekrāvēja iedarbināšanu!

Atslēdziet hidraulisko sistēmu no spiediena

- Skatīt traktora lietošanas instrukciju

6.1.3 STOLL Base Control
⚠ BRĪDINĀJUMS
Savainošanās risks ar negaidītām frontālā iekrāvēja kustībām!

Nejauši darbinot vadības sviru, frontālais iekrāvējs var negaidīti kustēties. Apkārtne esošās personas varētu gūt traumas.

- ▶ Ja frontālais iekrāvējs nav nepieciešams, nofiksējiet vadības sviru nulles pozīcijā.
- ▶ Pirms frontālā iekrāvēja izmantošanas pārtrauciet lietot vai atdaliel no traktora citu darba aprīkojumu.
- ▶ Pirms cita darba aprīkojuma izmantošanas pārtrauciet lietot vai atdaliel frontālo iekrāvēju.

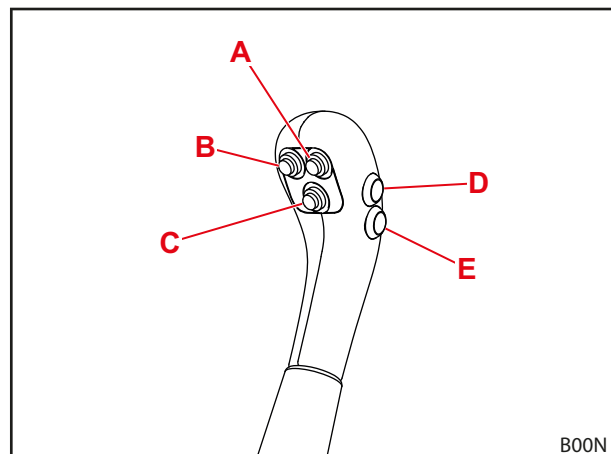
STOLL vadības svira „Base Control“ ir vienas sviras vadības ierīce ar līdz pat 3 pogu slēdžiem frontālā iekrāvēja papildfunkcijām un opcionāli 2 sānu mikrotaustiņiem traktora funkcijām.

Turklāt Base Control ir bloķēšanas funkcija, piemēram, braukšanai pa ceļiem.



Ar aktivizētu bloķēšanas funkciju nav iespējamas vadības sviras kustības.

Vadības sviras vadība atbilst pamatvadībai, skatīt 6.1.1 Pamatvadība ar svirām.



Att. 64 Base Control ar 5 taustiņiem

Taustiņu sadalījums atsevišķiem frontālo iekrāvēju tipiem ir parādīts šajās tabulās:

Vadības svira ar vienu taustiņu

Taustiņš	Frontālais iekrāvējs	Funkcija	Papildfunkcija ar pārslēdzēju	
A	FS, FZ	3. hidrauliskais izvads	-	
	FS ar paātrināto gājienu	Iztukšošana paātrinātā gājienu	3. hidrauliskais izvads	4.6 Iztukšošana paātrinātājā gājienu (FS) un ātrā iztukšošana (FZ-L)

Vadības svira ar 2 taustiņiem

Aprīkojumam ar 3. un 4. hidraulisko izvadu:

Taustiņš	Frontālais iekrāvējs	Funkcija	Papildfunkcija ar pārslēdzēju	
A	FS, FZ	3. hidrauliskais izvads	-	
	FS ar paātrināto gājienu	Iztukšošana paātrinātā gājienu	3. hidrauliskais izvads	4.6 Iztukšošana paātrinātājā gājienu (FS) un ātrā iztukšošana (FZ-L)
	FZ-L	Ātrā iztukšošana	3. hidrauliskais izvads	
B	FS, FZ	4. hidrauliskais izvads	-	
	FZ-L	Return-to-Level funkcija	-	4.9.1 Papildu hidrauliskie izvadi

Aprīkojumam ar REAL³:

Taustiņš	Frontālais iekrāvējs	Funkcija	Papildfunkcija ar pārslēdzēju	
A	FS, FZ	REAL ³ (atvērts vārsts)	-	
B	FS, FZ	REAL ³ (aizvērts vārsts)	-	

Vadības svira ar 3 taustiņiem

Aprīkojumam ar 3. un 4. hidraulisko izvadu:

Taustiņš	Frontālais iekrāvējs	Funkcija	Papildfunkcija ar pārslēdzēju	
A	FS, FZ	3. hidrauliskais izvads	-	
	FS ar paātrināto gājienu	Iztukšošana paātrinātā gājienu	3. hidrauliskais izvads	4.6 Iztukšošana paātrinātājā gājienu (FS) un ātrā iztukšošana (FZ-L)
	FZ-L	Ātrā iztukšošana	3. hidrauliskais izvads	
B	FZ-L	Return-To-Level funkcija	-	4.9.1 Papildu hidrauliskie izvadi
C	Visi	4. hidrauliskais izvads	-	

Aprīkojumam ar REAL³:

Taustiņš	Frontālais iekrāvējs	Funkcija	Papildfunkcija ar pārslēdzēju	
A	FZ-L	Ātrā iztukšošana	REAL ³ (atvērts vārsts)	4.6 Iztukšošana paātrinātājā gājienu (FS) un ātrā iztukšošana (FZ-L)
B	FZ-L		REAL ³ (aizvērts vārsts)	
C	FZ-L	Return-To_Level funkcija	-	4.9.1 Papildu hidrauliskie izvadi



Taustiņi D un E ir paredzēti traktora papildfunkcijām un tāpēc atkarībā no modeļa un klienta vēlmēm tie ir dažādi.

Nobloķējiet un atbloķējiet vadības sviru nulles pozīcijā

Vadības sviras nofiksēšana:

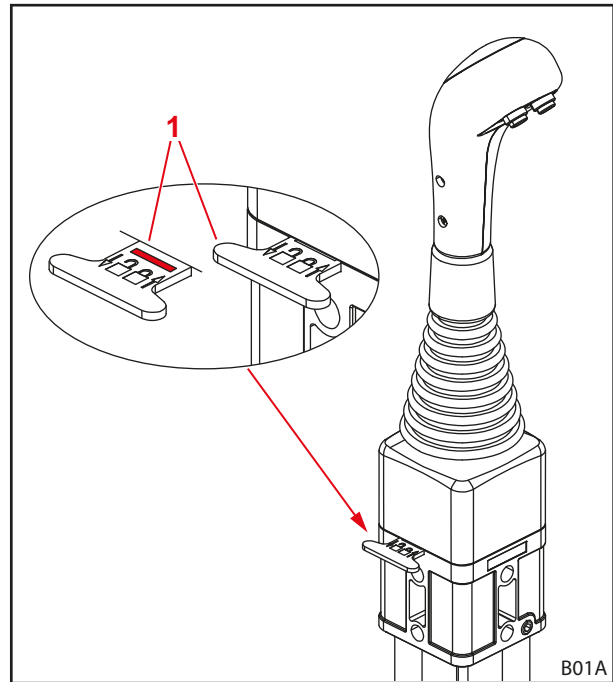
- (1) Pārvietojiet vadības sviru nulles pozīcijā.
- (2) Iebīdīet bloķēšanas aizbīdņi.
 - ✓ Sarkanā atzīme uz aizbīdņa vairs nav redzama.
 - ✓ Vadības svira ir nobloķēta un to nevar pakustināt.

Vadības sviras atbloķēšana:

- Izvelciet bloķēšanas aizbīdņi, līdz ir redzama sarkanā atzīme.
- ✓ Vadības svira ir atbloķēta un to var pakustināt.



Braucot pa ceļiem un ja frontālais iekrāvējs nav nepieciešams, vadības sviru nobloķējiet nulles pozīcijā, lai novērstu nejaušu frontālā iekrāvēja iedarbināšanu!



Att. 65 Vadības sviras fiksators

Paskaidrojumi

- 1 Bloķēšanas aizbīdņis

Atslēdziet hidraulisko sistēmu no spiediena

⚠ BRĪDINĀJUMS

Saspiešanas risks, nolaižot frontālo iekrāvēju!

Atslēdzot hidraulisko sistēmu no spiediena, frontālais iekrāvējs nolaižas. Tādējādi personas var gūt smagas traumas vai tikt iespiestas.

- ▶ Pirms hidrauliskās sistēmas atslēgšanas no spiediena nolaidiet frontālo iekrāvēju līdz galam uz zemes.



Šī apakšnodāja neattiecas uz traktoriem ar REAL³. Par REAL³ skatīt 6.1.7 REAL³ vārsts.

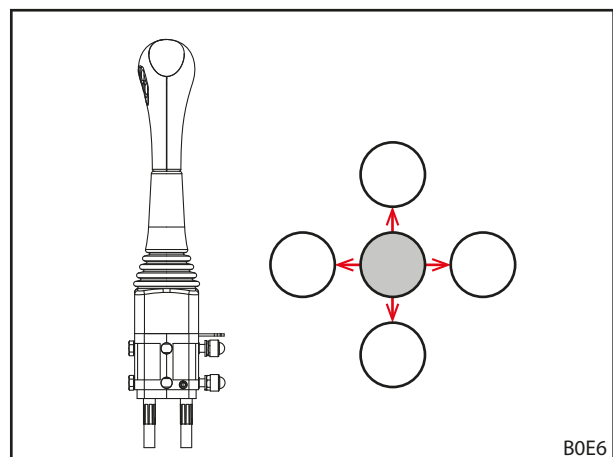
Atslēdziet hidraulisko sistēmu no spiediena:

- (1) Nolaidiet frontālo iekrāvēju līdz zemei.
- (2) Noslāpējiet dzinēju.
- (3) Visas sviras novietojiet gala stāvoklī.



Turiet visas sviras gala stāvoklī apm. 3 sekundes.

- ✓ Hidrauliskā sistēma ir atslēgta no spiediena.



Att. 66 Visas sviras novietojiet gala stāvoklī

6.1.4 STOLL Pro Control

⚠ BRĪDINĀJUMS

Savainošanās risks ar negaidītām frontālā iekrāvēja kustībām!

Nejauši darbinot vadības sviru, frontālais iekrāvējs var negaidīti kustēties. Apkārtņē esošās personas varētu gūt traumas.

- ▶ Ja frontālais iekrāvējs nav nepieciešams, vadības sviru ieslēdziet gaidstāves režīmā.
- ▶ Pirms frontālā iekrāvēja izmantošanas pārtrauciet lietot vai atdaliel no traktora citu darba aprīkojumu.
- ▶ Pirms cita darba aprīkojuma izmantošanas pārtrauciet lietot vai atdaliel frontālo iekrāvēju.

i Vienas sviras vadības ierīci "Pro Control" drīkst izmantot tikai traktoriem ar kabīni.
 Vienas sviras vadības ierīci "Pro Control" drīkst lietot tikai kombinācijā ar frontālajiem iekrāvējiem, kuriem ir mehāniska paralēlā vadība (ProfilLine FZ, FZ-L). Aizliegts izmantot kombinācijā ar frontālajiem iekrāvējiem ProfilLine FS!

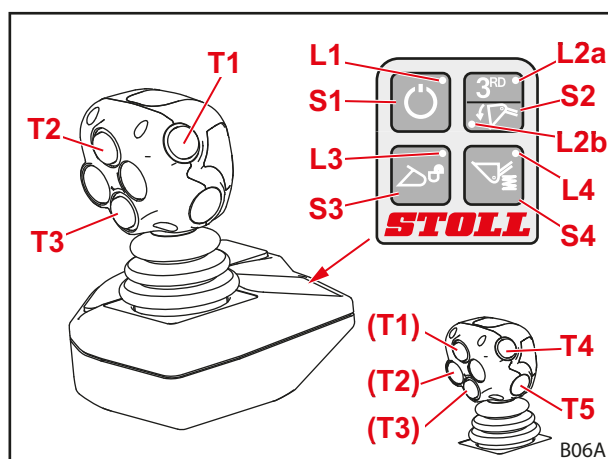
STOLL vadības svira "Pro Control" ir vienas sviras vadības ierīce ar integrētiem taustiņiem, kā arī integrētu plēves tastatūru.

Vadības sviras vadība atbilst pamatvadībai, izņemot peldošo režīmu, skatīt nod. 6.1.1 Pamatvadība ar svirām.

Taustiņu funkcijas ir parādītas šajās tabulās:

Kursorsviras taustiņi opcionālajām funkcijām

Aprīkojumam ar 3. un 4. hidraulisko izvadu:



Att. 67 STOLL Pro Control

Taustiņš	Vadības svira	Gaismas diode	Frontālā iekrāvēja opcija
T1	pa labi	L2b iesl.	Ātrā iztukšošana
Dzeltens	labajā pusē/ kreisajā pusē	L2a iesl.	3. hidrauliskais izvads
T2	uz priekšu		Return-to-Level funkcija
Zaļš	pa labi		Peldošais režīms aprīkojumam
T3	uz priekšu		Peldošais režīms statnim
Zils	labajā pusē/ kreisajā pusē		4. hidrauliskais izvads
T4			opcionāli funkcijām
Sarkans			
T5			opcionāli funkcijām
Sarkans			

Aprīkojumam ar REAL³:

Kursorsvira ar 3 taustiņiem			
Taustiņš	Vadības svira	Gaismas diode	Frontālā iekrāvēja opcija
T1 Dzeltens	pa labi	L2b iesl.	Ātrā iztukšošana
		L2a iesl.	REAL ³ (atvērts vārsts)
T2 Zaļš	uz priekšu	L2b iesl.	Return-to-Level funkcija
		L2a iesl.	REAL ³ (aizvērts vārsts)
	pa labi	L2b iesl.	Peldošais režīms aprīkojumam
T3 Zils	uz priekšu		Peldošais režīms statnim

Kursorsvira ar 5 taustiņiem			
Taustiņš	Vadības svira	Gaismas diode	Frontālā iekrāvēja opcija
T1 Dzeltens	pa labi	L2b iesl.	Ātrā iztukšošana
		L2a iesl.	REAL ³ (atvērts vārsts)
T2 Zaļš	pa labi	L2b iesl.	Peldošais režīms aprīkojumam
		L2a iesl.	REAL ³ (aizvērts vārsts)
T3 Zils	uz priekšu		Peldošais režīms statnim
T4 Sarkans	uz priekšu		Return-to-Level funkcija
T5 Sarkans			opcionāli funkcijām

Plēves taustiņš

Taustiņš	Gaismas diode	Funkcija
S1	L1 iesl.	Gaidstāve
	L1 izsl.	Darba režīms
S2	L2a iesl.	3. hidrauliskais izvads/REAL ³
	L2b iesl.	Ātrā iztukšošana
S3	L3 mirgo	Aprīkojuma fiksators aktivizēts
	L3 izsl.	Aprīkojuma fiksators ir aizvērts
S4	L4 iesl.	Comfort-Drive aktivizēts
	L4 izsl.	Comfort-Drive deaktivizēts

Ieslēgšana un izslēgšana

Ieslēgšana:

- (1) Ieslēdziet traktora aizdedzi (iedarbiniet dzinēju).
 - ✓ Mirdz gaismas diode L1.
Vadības ierīce atrodas gaidstāves režīmā.
- (2) Īsi nospiediet plēves taustiņu S1.
 - ✓ Gaismas diode L1 mirgo.
Atkarībā no programmēšanas mirgošanas cikls var būt dažāds.
Frontālo iekrāvēju var vadīt tikai ar kursorsvira taustiņu.

Izslēgšana:

- (1) Īsi nospiediet plēves taustiņu S1.
 - ✓ Gaismas diode L1 mirdz.
 - Vadības ierīce atrodas gaidstāves režīmā.
 - Izslēdzot aizdedzi, vadības ierīci var izslēgt pilnībā.



Braucot pa ceļiem un ja frontālais iekrāvējs nav nepieciešams, ieslēdziet vadības ierīci gaidstāves režīmā, lai novērstu nejaušu iedarbināšanu!

Aizveriet un atveriet aprīkojuma fiksatoru
 **BRĪDINĀJUMS**
Savainošanās risks ar krītošu aprīkojumu!

Ja aprīkojuma fiksators ir atvērts vai nepareizi nobloķēts, aprīkojums var nokrist. Turklāt apkārtņē esošās personas varētu gūt smagas traumas.

- ▶ Aprīkojuma fiksatoru darbiniet tikai tad, ja aprīkojums ir nolaists tuvu zemei vai virs drošas pamatnes.
- ▶ Vienmēr pārbaudiet aprīkojuma pareizu fiksāciju.

Ja frontālais iekrāvējs ir aprīkots atbilstoši, tad ar slēdzi S3 aprīkojumu var nofiksēt un atbloķēt.



Aprīkojuma montāžas un demontāžas aprakstu skatiet 6.5 *Aprīkojuma piestiprināšana un nolikšana*.

Aprīkojuma fiksatora atvēršana:

- (1) Nospiediet plēves taustiņu S3.
- (2) Plēves taustiņu S3 pēc 2-5 sekundēm nospiediet vēlreiz.
 - ✓ Gaismas diode L3 mirgo.
- (3) Kursorsviru pavelciet pa kreisi (pastiepiet aprīkojumu).
 - ✓ Vārsts ieslēdzas.
 - Aprīkojuma fiksators ir atvērts.

Aizveriet aprīkojuma fiksatoru:

- (1) Nospiediet plēves taustiņu S3.
- (2) Kursorsviru vismaz 3 sekundes velciet pa kreisi (pastiepiet aprīkojumu).
 - ✓ Gaismas diode L3 izdziest.
- (3) Veiciet vizuālu aprīkojuma fiksatoru pārbaudi.
 - ✓ Aprīkojuma fiksators ir aizvērts.

Darbs ar pusi no ātruma

Darbiem, kuriem ir nepieciešama īpaši jutīga rīcība ar kravu, frontālā iekrāvēja hidraulikas ātrumu ir iespējams samazināt uz pusi.

Funkciju ieslēgšana un izslēgšana:

- (1) Pro Control pārslēdziet gaidstāves režīmā (skatīt „Ieslēgšana un izslēgšana“).
- (2) Nospiediet un turiet plēves taustiņu S2.
- (3) Nospiediet taustiņu T2.
- (4) Palaidiet vaļā plēves taustiņu S2.
 - ✓ Ar ieslēgtu pusi no ātruma gaismas diode L2a mirgo gaidstāves režīmā.

Hidrauliskās sistēmas elektroniska atslēgšana no spiediena

Šī apakšnodaļa neattiecas uz traktoriem ar REAL³. Par REAL³ skatīt 6.1.7 REAL³ vārsts.

3. hidrauliskā izvada atslēgšana no spiediena, lai pievienotu un atvienotu:

⚠ BRĪDINĀJUMS**Savainošanās risks nepareizas darbības dēļ!**

Šī funkcija ir iespējama tikai ar Hydac vārstiem, frontālajiem iekrāvējiem ar 3. hidraulisko izvadu un aktivizēta aprīkojuma peldošo režīmu. Šo noteikumu neizpilde var izraisīt kļūdainu darbību un personas var gūt smagas traumas.

▶ Pārbaudiet, vai ir izpildīti visi 3 noteikumi, lai novērstu kļūdainas darbības rašanos.

- (1) Pro Control pārslēdziet gaidstāves režīmā (skatīt „Ieslēgšana un izslēgšana“).
 - (2) Nospiediet un turiet plēves taustiņu S2.
 - (3) Kursorsviru pilnībā pavelciet pa kreisi (grābšana).
- ✓ 3. hidrauliskajam izvadam ir atslēgts spiediens.

4. hidrauliskā izvada atslēgšana no spiediena, lai pievienotu un atvienotu:

⚠ BRĪDINĀJUMS**Savainošanās risks nepareizas darbības dēļ!**

Šī funkcija ir iespējama tikai ar Hydac vārstiem, frontālajiem iekrāvējiem ar 3. un 4. hidraulisko izvadu un aktivizētu aprīkojuma peldošo režīmu. Šo noteikumu neizpilde var izraisīt kļūdainu darbību un personas var gūt smagas traumas.

▶ Pārbaudiet, vai ir izpildīti visi 3 noteikumi, lai novērstu kļūdainas darbības rašanos.

- (1) Pro Control pārslēdziet gaidstāves režīmā (skatīt „Ieslēgšana un izslēgšana“).
 - (2) Nospiediet un turiet plēves taustiņu S2.
 - (3) Kursorsviru pilnībā pavelciet pa labi (bēršana).
- ✓ 4. hidrauliskajam izvadam ir atslēgts spiediens.

Hidrauliskās sistēmas mehāniska atslēgšana no spiediena



Šī apakšnodaļa neattiecas uz traktoriem ar REAL³. Par REAL³ skatīt 6.1.7 REAL³ vārsts.

⚠ BRĪDINĀJUMS

Saspiešanas risks, nolaižot frontālo iekrāvēju!

Atslēdzot hidraulisko sistēmu no spiediena, frontālais iekrāvējs nolaižas. Tādējādi personas var gūt smagas traumas vai tikt iespiestas.

- ▶ Pirms hidrauliskās sistēmas atslēgšanas no spiediena nolaidiet frontālo iekrāvēju līdz galam uz zemes.

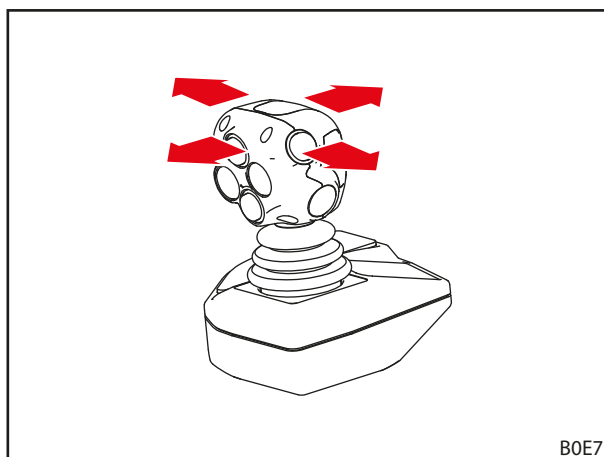
Atslēdziet hidraulisko sistēmu no spiediena:

- (1) Nolaidiet frontālo iekrāvēju līdz zemei.
- (2) Noslāpējiet dzinēju, atstājot ieslēgtu aizdedzi.
- (3) Īsi nospiediet plēves taustiņu S1.
- (4) Visas kursorsviras novietojiet gala stāvoklī.



Visas kursorsviras turiet gala stāvoklī apm. 3 sekundes.

- ✓ Hidrauliskā sistēma ir atslēgta no spiediena.

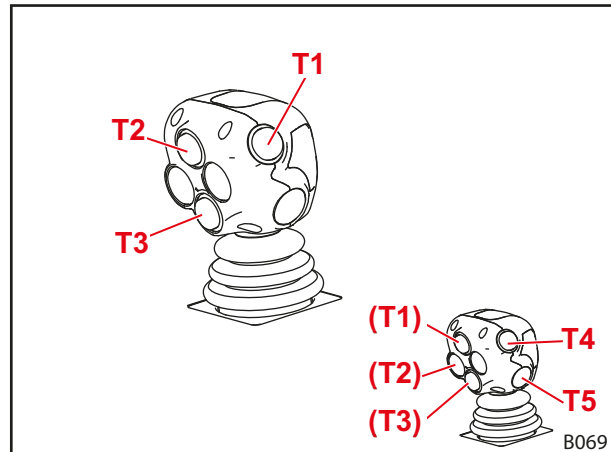


Att. 68 Visas kursorsviras novietojiet gala stāvoklī

6.1.5 STOLL Trac Control

STOLL vadības svira „Trac Control“ ir rokturis ar integrētiem taustiņiem. Tā var aizstāt traktora vadības sviru, ja tajā nav pietiekami daudz integrēto taustiņu.

Vadības sviras vadība atbilst pamatvadībai, izņemot peldošo režīmu, skatīt nod. 6.1.1 Pamatvadība ar svirām.



Att. 69 STOLL Trac Control (3. taustiņš)

Taustiņu funkcijas ir parādītas šajās tabulās:

Kursorsviras taustiņi opcionālajām funkcijām

Taustiņš	Frontālais iekrāvējs	Funkcija	Papildfunkcija ar pārslēdzēju	
T1	FS, FZ	3. hidrauliskais izvads		
Dzeltens	FS ar paātrināto gājienu	Iztukšošana paātrinātā gājienu	3. hidrauliskais izvads	4.6 Iztukšošana paātrinātā gājienu (FS) un ātrā iztukšošana (FZ-L)
	FZ-L	Ātrā iztukšošana	3. hidrauliskais izvads	
T2 Zaļš	FZ-L	Return-To-Level funkcija	-	
T3 Zils	Visi	4. hidrauliskais izvads	-	
T4 Sarkans		opcionāli funkcijām	-	
T5 Sarkans		opcionāli funkcijām	-	

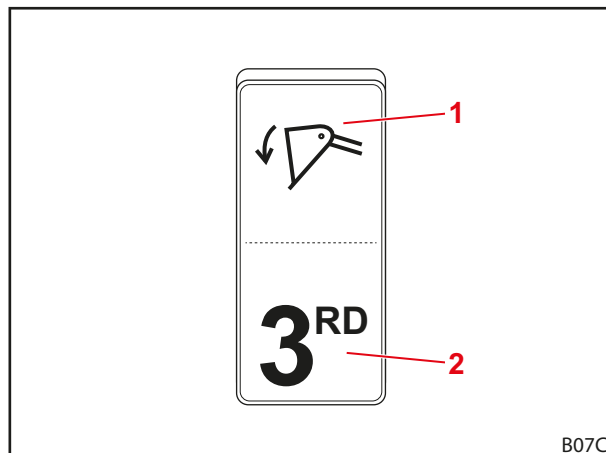
Atslēdziet hidraulisko sistēmu no spiediena

- Skatīt traktora lietošanas instrukciju

6.1.6 Slēdzis/pārslēdzējs

Iztukšošana paātrinātajā gājienā un ātrā iztukšošana/3. hidrauliskais izvads un REAL³

Lai nevarētu vienlaikus izmantot iztukšošanu paātrinātajā gājienā un ātro iztukšošanu (skatīt 4.6 *Iztukšošana paātrinātajā gājienā (FS) un ātrā iztukšošana (FZ-L)*) un 3. hidrauliskā izvada vai REAL³ funkcijas (skatīt 4.9.1 *Papildu hidrauliskie izvadi*), abas funkcijas ir piešķirtas vienam un tam pašam slēdzim.



Att. 70 Slēdzis iztukšošanai paātrinātajā gājienā vai ātrajai iztukšošanai un 3. hidrauliskajam izvadam vai REAL³

Paskaidrojumi

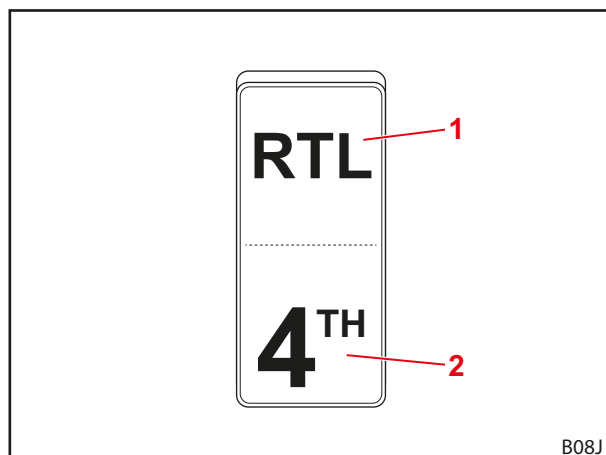
- 1 Slēdža pozīcija iztukšošanai paātrinātajā gājienā vai ātrajai iztukšošanai
- 2 Slēdža pozīcija 3. hidrauliskajam izvadam vai REAL³

RTL/4. hidrauliskais izvads

Ar slēdzi ir iepriekš jāizvēlas 4. hidrauliskā izvada (skatīt 4.9.1 *Papildu hidrauliskie izvadi*) un Return-To-Level (skatīt 4.7 *Return-To-Level (FZ-L)*) funkcijas.



Šis slēdzis ir pieejams tikai tad, ja nav trīs taustiņu vadības sviras.



Att. 71 Slēdzis RTL funkcijai un 4. hidrauliskajam izvadam

Paskaidrojumi

- 1 Slēdža pozīcija RTL
- 2 Slēdža pozīcija 4. hidrauliskajam izvadam

6.1.7 REAL³ vārsts

 REAL³ atslēgšana no spiediena

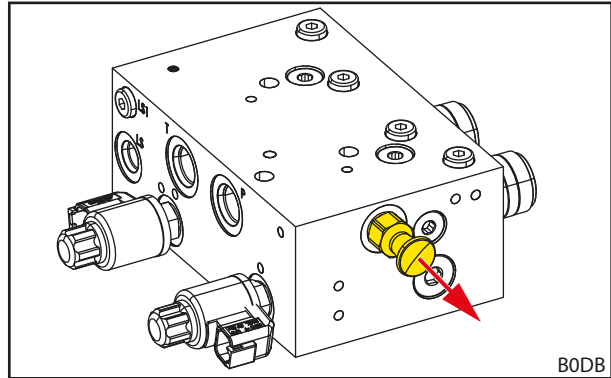
⚠ BRĪDINĀJUMS
Saspiešanas risks, nolaižot frontālo iekrāvēju!

Atslēdzot hidraulisko sistēmu no spiediena, frontālais iekrāvējs nolaižas. Tādējādi personas var gūt smagas traumas vai tikt iespiestas.

- ▶ Pirms hidrauliskās sistēmas atslēgšanas no spiediena nolaidiet frontālo iekrāvēju līdz galam uz zemes.

Atslēdziet hidraulisko sistēmu no spiediena:

- (1) Nolaidiet frontālo iekrāvēju līdz zemei.
 - (2) Aktivizējiet stāvbremzi.
 - (3) Noslāpējiet dzinēju.
 - (4) Izvelciet spiediena atslogošanas vārstu pie REAL³ vārsta.
- ✓ Hidrauliskā sistēma ir atslēgta no spiediena.



Att. 72 Spiediena atslogošanas vārsta pie REAL³ vārsta izvilkšana

6.1.8 Comfort hidrauliskā sistēma

⚠ UZMANĪBU
Savainošanās risks un bojājumi ar negaidītām frontālā iekrāvēja kustībām!

Traktoriem, kuriem ir traktora pārvaldība, ar Comfort hidraulisko sistēmu var rasties nevēlamas frontālā iekrāvēja kustības.

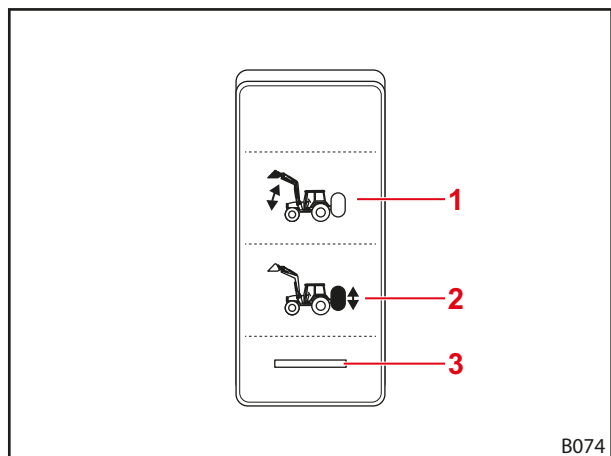
- ▶ Kontrolējiet, lai traktoram nav traktora pārvaldības, ja tas ir aprīkots ar Comfort hidraulisko sistēmu.
- ▶ Sazinieties ar specializēto servisu, ja rodas negaidītas vai nevēlamas traktora kustības.

Comfort hidrauliskā sistēma pārslēdzas starp frontālā iekrāvēja hidraulisko vārstu funkciju vai traktora oriģinālo funkciju (piemēram, aizmugures pieslēgums vai priekšējā cēlējierīce).

Indikācijas gaisma	Apraksts
IESL.	Frontālais iekrāvējs aktīvs
IZSL.	Oriģinālā funkcija aktīva



Braucot pa ceļiem un ja frontālais iekrāvējs nav nepieciešams, ieslēdziet slēdzi slēdža pozīcijā "oriģinālā funkcija aktīva" (skatīt Att. 73), lai novērstu nejaušu frontālā iekrāvēja iedarbināšanu!



Att. 73 Comfort hidrauliskās sistēmas slēdzis

Paskaidrojumi

- 1 Slēdža pozīcija "Frontālais iekrāvējs aktīvs"
- 2 Slēdža pozīcija "Oriģinālā funkcija aktīva"
- 3 Indikācijas gaisma

6.2 Balstu lietošana

⚠ UZMANĪBU

Saspiešanas risks ar pagriežamām detaļām!

Pielokot balstus, var iespiest ķermeņa daļas.

- ▶ Pielokot nesatveriet ar rokām zonā starp balstu un statni.

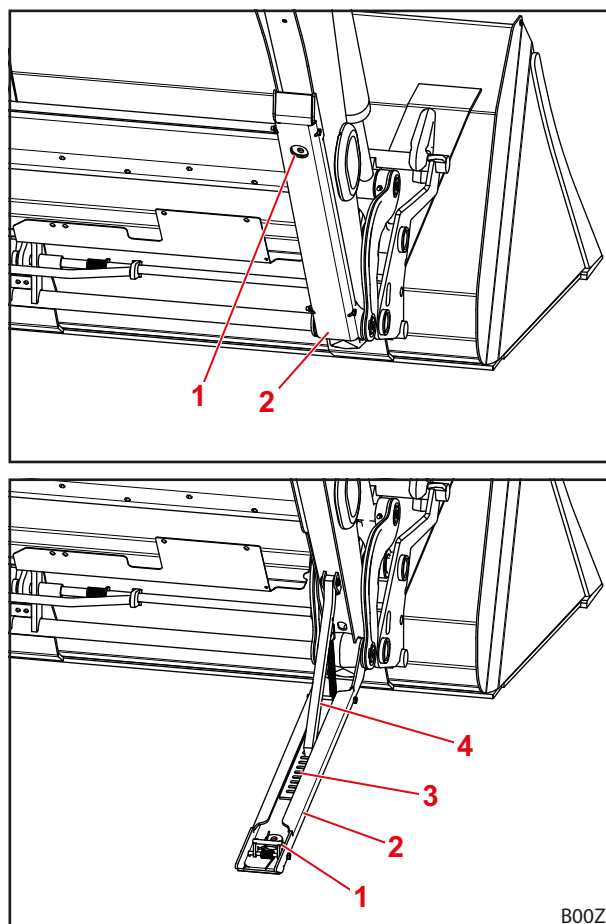
Balsti ir paredzēti drošai frontālā iekrāvēja novietošanai. Turklāt fiksācijas spraiši nodrošina pielāgošanu novietošanai ar dažādu aprīkojumu, kā arī uz dažādām pamatnēm.

Balsta atlocīšana:

- (1) lai izkabinātu, nospiediet sprūdu.
 - (2) Balstu nolokiet uz leju līdz zemei.
 - (3) Pārbaudiet, vai fiksācijas spraislis ir nofiksēts fiksācijas zonā.
- ✓ Balsts ir atlocīts.

Balsta pielocīšana:

- (1) Fiksācijas spraisli paceliet pretēji atsperes spriegojumam un pieturiet.
 - (2) Uzmanīgi paceliet balstu, līdz fiksācijas spraislis vairs neatrodas fiksācijas zonā.
 - (3) Atlaidiet fiksācijas spraisli.
 - (4) Ar nelielu grūdienu pielokiet balstu uz augšu, līdz sprūds iekabinās.
- ✓ Balsts ir pielocīts.



Att. 74 Balsts

Paskaidrojumi

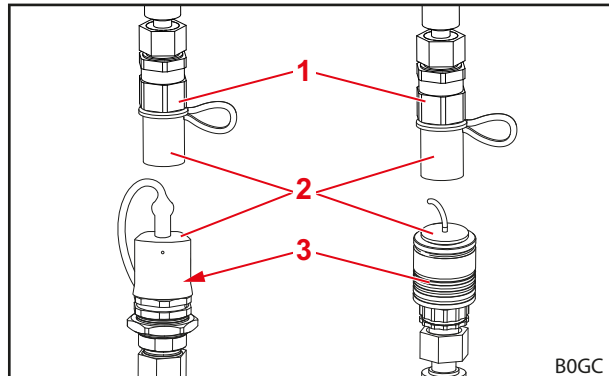
- 1 Sprūds
- 2 Balsts
- 3 Fiksācijas zona
- 4 Fiksācijas spraislis

6.3 Hidraulisko savienojumu lietošana

6.3.1 Spraudsavienojumu lietošana

Spraudņa savienošana ar savienotājuzmavu:

- (1) Atslēdziet hidraulisko sistēmu no spiediena (skatīt 6.1 Vadības elementi).
 - (2) Noņemiet savienojumus un, ja vajadzīgs, notīriet savienojumus.
 - (3) Iespraudiet spraudni savienotājuzmavā.
 - (4) Saspraudiet kopā vāciņus, lai tie nepaliktu netīri.
- ✓ Spraudsavienojumi ir savienoti.




Att. 75 Spraudsavienojumi (attēloti piemēri)

Spraudņa atvienošana no savienotājuzmavas:

- (1) Atslēdziet hidraulisko sistēmu no spiediena (skatīt 6.1 Vadības elementi).
 - (2) Pavelciet uz leju savienotājuzmavu un no savienotājuzmavas izvelciet spraudni.
 - (3) Uzlieciet vāciņus uz spraudņa un savienotājuzmavas.
- ✓ Spraudsavienojumi ir atdalīti.

Paskaidrojumi

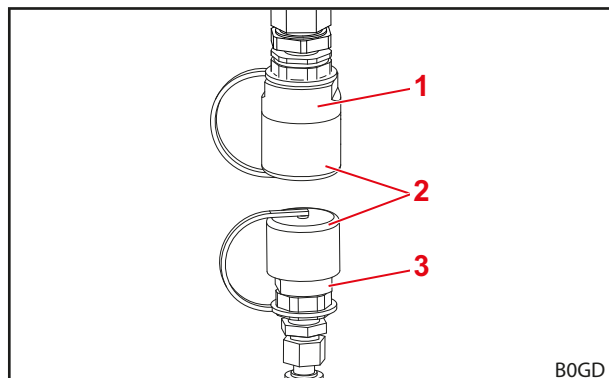
- 1 Savienojuma spraudnis
- 2 Vāciņš
- 3 Savienotājuzmava

 Atvienotu frontālo iekrāvēju aizsargājiet pret tiešiem saules stariem! Apkārtējā vidē uzsilušu hidraulisko sistēmu nevar pievienot.

6.3.2 Skrūvsavienojumu lietošana

Spraudņa savienošana ar savienotājuzmavu:

- (1) Atslēdziet hidraulisko sistēmu no spiediena (skatīt 6.1 Vadības elementi).
 - (2) Noskrūvējiet vāciņus un pēc vajadzības notīriet savienojumus.
 - (3) Ieskrūvējiet spraudni savienotājuzmavā.
 - (4) Saspraudiet kopā vāciņus, lai tie nepaliktu netīri.
- ✓ Skrūvsavienojumi ir savienoti.




Att. 76 Skrūvsavienojumi (attēls kā piemērs)

Spraudņa atvienošana no savienotājuzmavas:

- (1) Atslēdziet hidraulisko sistēmu no spiediena (skatīt 6.1 Vadības elementi).
 - (2) No savienotājuzmavas izskrūvējiet spraudni.
 - (3) Uzskrūvējiet vāciņus uz spraudņa un savienotājuzmavas.
- ✓ Skrūvsavienojumi ir atdalīti.

Paskaidrojumi

- 1 Savienojuma spraudnis
- 2 Vāciņš
- 3 Savienotājuzmava

 Atvienotu frontālo iekrāvēju aizsargājiet pret tiešiem saules stariem! Apkārtējā vidē uzsilušu hidraulisko sistēmu nevar pievienot.

6.3.3 Hydro-Fix lietošana

⚠ BRĪDINĀJUMS

Savainošanās risks un bojājumi netīru hidraulisko savienojumu dēļ!

Regulāri netīrīti Hydro-Fix savienojumi var būt par iemeslu tam, ka savienojumu vietas nevar pareizi savienot vai Hydro-Fix daļas savienošanas mēģinājuma laikā tiek bojātas. Šādi var rasties hidraulikas kļūdainas darbības. Hidraulikas kļūdainas darbības var radīt negaidītas aprīkojuma vai frontālā iekrāvēja kustības un izraisīt smagus savainojumus.

- ▶ Pirms pievienošanas iztīriet Hydro-Fix.
- ▶ Vienmēr aizveriet Hydro-Fix apakšas vāku, lai izvairītos no piesārņojuma.

Hidraulisko šļūteņu pievienošana:

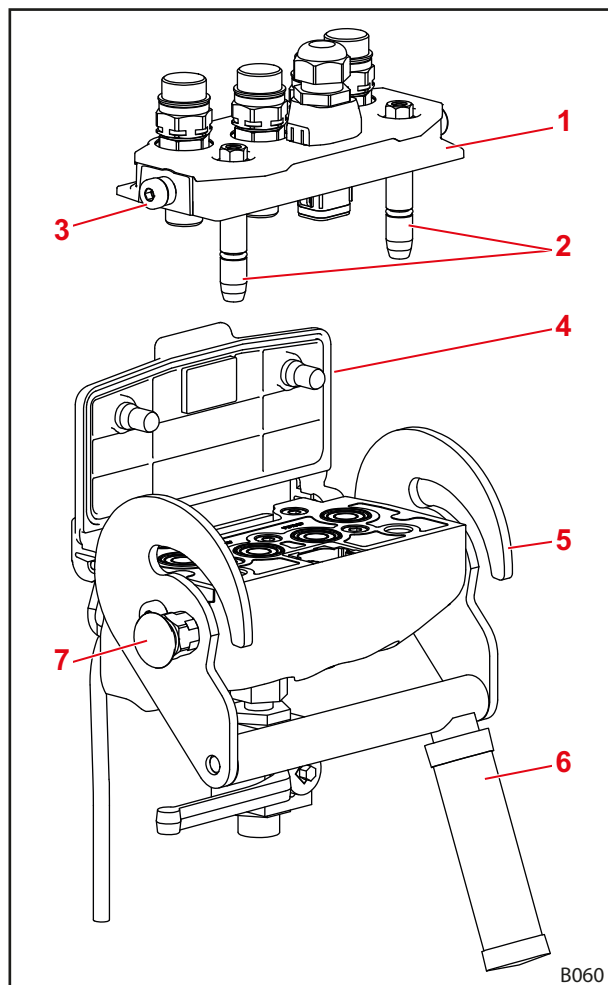
- (1) Atslēdziet hidraulisko sistēmu no spiediena (skatīt 6.1 Vadības elementi).
- (2) Atveriet vāciņu apakšdaļā (skatīt 3.7.2 Savienojumu bloks Hydro-Fix).
- (3) Savienojuma virsmas notīriet ar lupatiņu.

i Putekļus neieslaukiet, iespējams, esošajos spraudsavienojumos.

- (4) Nospiediet aizsargpogu un sviru pagrieziet uz augšu.
- (5) Augšdaļu izņemiet no turētāja uz frontālā iekrāvēja.
- (6) Noņemiet aizsargvāciņu augšdaļā.
- (7) Augšdaļu ar vadstieņiem ievietojiet apakšdaļā.
- (8) Pagrieziet uz leju sviru.
 - ✓ Vadītā ar tapu spiež augšdaļu uz apakšdaļas. Aizsargpoga izlec.
 - ✓ Hidrauliskās šļūtenes ir pievienotas.

Hidraulisko šļūteņu atvienošana:

- (1) Atslēdziet hidraulisko sistēmu no spiediena (skatīt 6.1 Vadības elementi).
- (2) Nospiediet aizsargpogu un sviru pagrieziet uz augšu.
- (3) Izvelciet augšdaļu.
- (4) Uzlieciet aizsargvāciņu.
- (5) Augšdaļu iekabiniet atbilstošajā frontālā iekrāvēja atsperojumā.
- (6) Aizveriet apakšdaļas vāciņu.
- (7) Pagrieziet uz leju sviru.
 - ✓ Aizsargpoga izlec.
 - ✓ Hidrauliskās šļūtenes ir atvienotas.



Att. 77 Hydro-Fix

Paskaidrojumi

- 1 Hydro-Fix augšdaļa
- 2 Vadstieņi
- 3 Tapa
- 4 Vāks
- 5 Vadītā
- 6 Svira
- 7 Aizsargpoga

6.3.4 Aprīkojuma fiksatora lietošana

⚠ BRĪDINĀJUMS
Savainošanās risks un bojājumi netīru hidraulisko savienojumu dēļ!

Regulāri netīrti aprīkojuma fiksatora savienojumi var būt par iemeslu tam, ka savienojumu vietas nevar pareizi savienot vai aprīkojuma fiksatora daļas savienošanas mēģinājuma laikā tiek bojātas. Šādi var rasties hidraulikas kļūdainas darbības. Hidraulikas kļūdainas darbības var radīt negaidītas aprīkojuma vai frontālā iekrāvēja kustības un izraisīt smagus savainojumus.

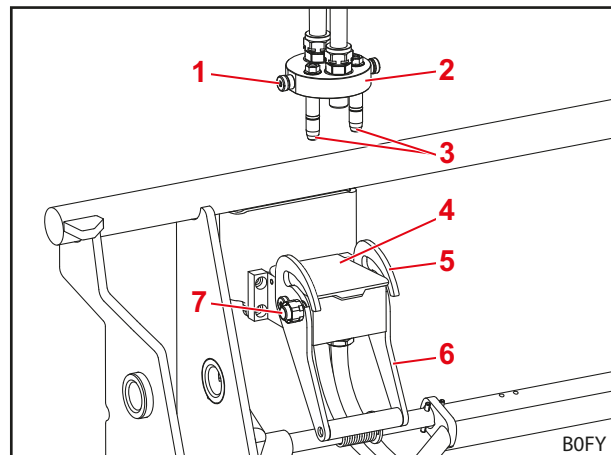
- ▶ Pirms pievienošanas iztīriet aprīkojuma fiksatoru.
- ▶ Vienmēr aizveriet aprīkojuma fiksatora apakšdaļas vāku, lai izvairītos no piesārņojuma.

Hidraulisko šļūteņu pievienošana:

- (1) Atslēdziet hidraulisko sistēmu no spiediena (skatīt 6.1 Vadības elementi).
- (2) Atveriet vāciņu apakšdaļā (skatīt 3.7.3 Savienojumu bloks aprīkojuma fiksatoram).
- (3) Savienojuma virsmas notīriet ar lupatiņu.
- (4) Nospiediet aizsargpogu un sviru pagrieziet uz augšu.
- (5) Augšdaļu ar vadstieņiem ievietojiet apakšdaļā.
- (6) Pagrieziet uz leju sviru.
 - ✓ Vadītāja ar tapu spiež augšdaļu uz apakšdaļas. Aizsargpoga izlec.
 - ✓ Hidrauliskās šļūtenes ir pievienotas.

Hidraulisko šļūteņu atvienošana:

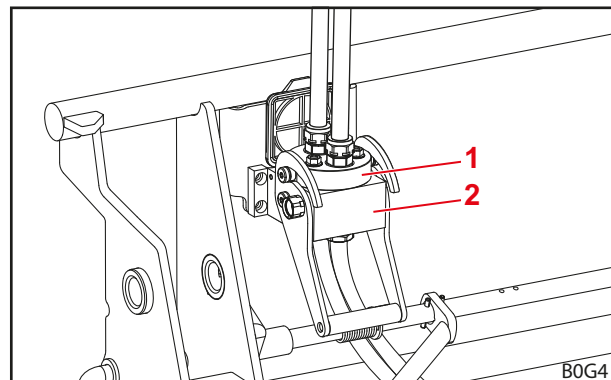
- (1) Atslēdziet hidraulisko sistēmu no spiediena (skatīt 6.1 Vadības elementi).
- (2) Nospiediet aizsargpogu un sviru pagrieziet uz augšu.
- (3) Izvelciet augšdaļu.
- (4) Aizveriet apakšdaļas vāciņu.
- (5) Pagrieziet uz leju sviru.
 - ✓ Aizsargpoga izlec.
 - ✓ Hidrauliskās šļūtenes ir atvienotas.



Att. 78 Atvienots aprīkojuma fiksators

Paskaidrojumi

- 1 Tapa
- 2 Aprīkojuma fiksatora augšdaļa
- 3 Vadstieņi
- 4 Vāks
- 5 Vadītāja
- 6 Svira
- 7 Aizsargpoga



Att. 79 Pievienots aprīkojuma fiksators

Paskaidrojumi

- 1 Aprīkojuma fiksatora augšdaļa
- 2 Aprīkojuma fiksatora apakšdaļa

6.4 Aprīkojuma fiksatora lietošana

6.4.1 Mehāniskā aprīkojuma fiksācijas pie Euro, SMS un kombinētā nomainas rāmja lietošana

⚠ BRĪDINĀJUMS

Savainošanās risks ar krītošu aprīkojumu!

Ja aprīkojuma fiksators ir atvērts vai nepareizi nobloķēts, aprīkojums var nokrist. Turklāt apkārtņē esošās personas varētu gūt smagas traumas.

- ▶ Aprīkojuma fiksatoru darbiniet tikai tad, ja aprīkojums ir nolaists tuvu zemei vai virs drošas pamatnes.
- ▶ Vienmēr pārbaudiet aprīkojuma pareizu fiksāciju.

⚠ UZMANĪBU

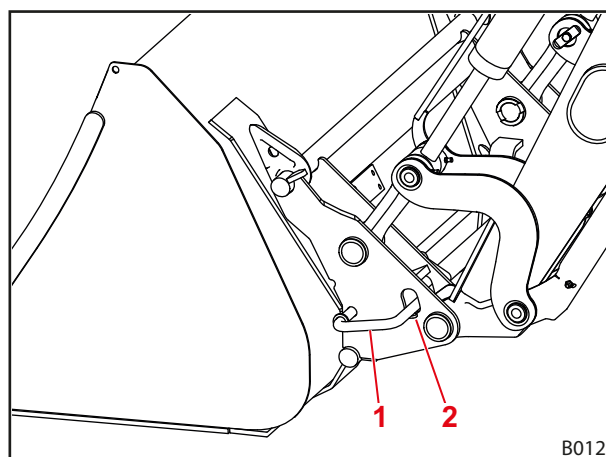
Saspiešanas risks ar atsperes spriegojumu!

Pie aprīkojuma fiksatora roktura ir atsperes spriegojums, kas aizver fiksatoru, paceļot rokturi. Nepareiza izmantošana izraisa roku un pirkstu savainojumus.

- ▶ Rokturi vienmēr darbiniet ar vienu roku un satveriet pa vidu.

Aprīkojuma fiksatora atvēršana:

- (1) Paceliet un izvelciet rokturi.
 - (2) Kustiniet rokturi uz leju, lai izcilnis "iekabinātos" nomainas rāmī.
- ✓ Aprīkojuma fiksators ir atvērts.



Att. 80 Mehāniskais aprīkojuma fiksators

Paskaidrojumi

- 1 Rokturis
- 2 Izcilnis

Aizveriet aprīkojuma fiksatoru:

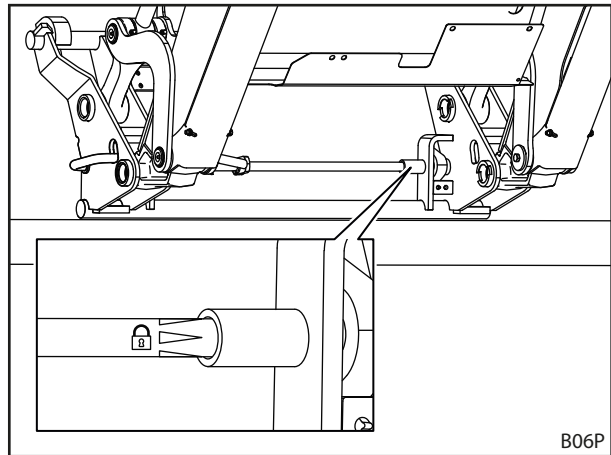
- (1) Darbiniet *grābšanas* funkciju. Turklāt frontālo iekrāvēju drīkst pacelt maksimāli 1,5 m.
- ✓ Aprīkojuma fiksators aizveras automātiski.

Pārbaudiet aprīkojuma fiksatoru:

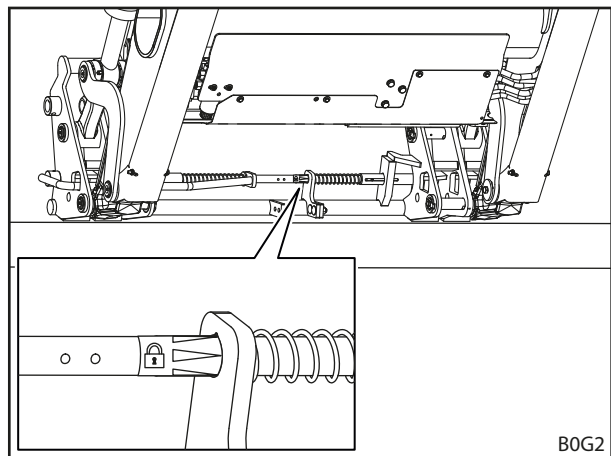
- Kontrolējiet, lai uzlīmes bultiņas smaile atrodas tieši pie iemavas.



Kombinētajam nomainās rāimim Euro-FR uzlīme atrodas uz vidējās stiprinājuma plāksnes (skatīt Att. 82).

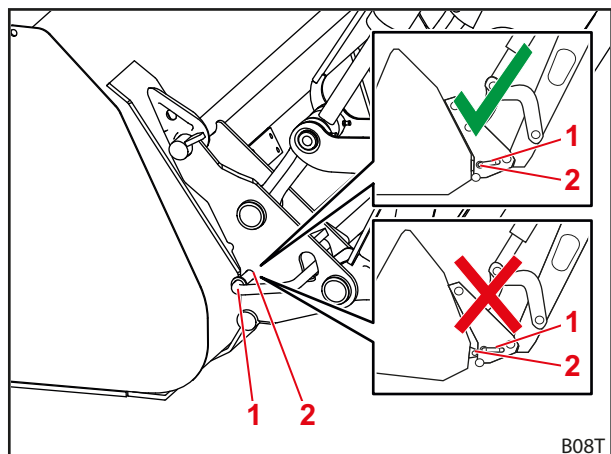


Att. 81 Pārbaudiet aprīkojuma fiksatoru, ievērojot uzlīmi



Att. 82 Pārbaudiet aprīkojuma fiksatoru, ievērojot uzlīmi (kombinētais nomainās rāimis Euro-FR)

- Pārbaudiet, vai abas fiksācijas tapas pareizi iekabinās aprīkojuma cilpās.

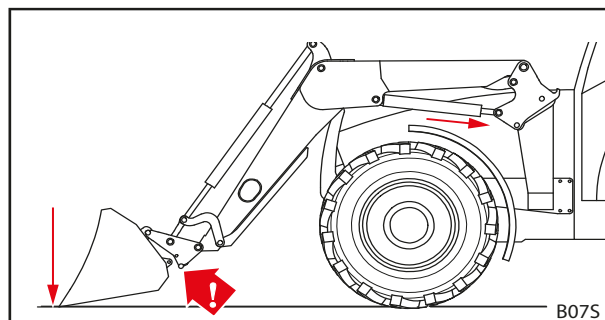


Att. 83 Pārbaudiet fiksācijas tapu pozīciju

Paskaidrojumi

- 1 Fiksācijas tapa
- 2 Cilpa

- Aprīkojumu ar galu spiediet zemē.
- ✓ Ar pareizu fiksāciju aprīkojums paliek pie nomaiņas rāmja.
- ✓ Aprīkojuma fiksators ir pārbaudīts.



Att. 84 Aprīkojumu spiešana zemē

6.4.2 Mehāniskā aprīkojuma fiksatora pie Skid-Steer nomaiņas rāmja lietošana

⚠ BRĪDINĀJUMS

Savainošanās risks ar krītošu aprīkojumu!

Ja aprīkojuma fiksators ir atvērts vai nepareizi nobloķēts, aprīkojums var nokrist. Turklāt apkārtņē esošās personas varētu gūt smagas traumas.

- ▶ Aprīkojuma fiksatoru darbiniet tikai tad, ja aprīkojums ir nolaists tuvu zemei vai virs drošas pamatnes.
- ▶ Vienmēr pārbaudiet aprīkojuma pareizu fiksāciju.

⚠ UZMANĪBU

Saspiešanas risks ar atsperes spriegojumu!

Pie aprīkojuma fiksatora roktura ir atsperes spriegojums, kas aizver fiksatoru, paceļot rokturi. Nepareiza izmantošana izraisa roku un pirkstu savainojumus.

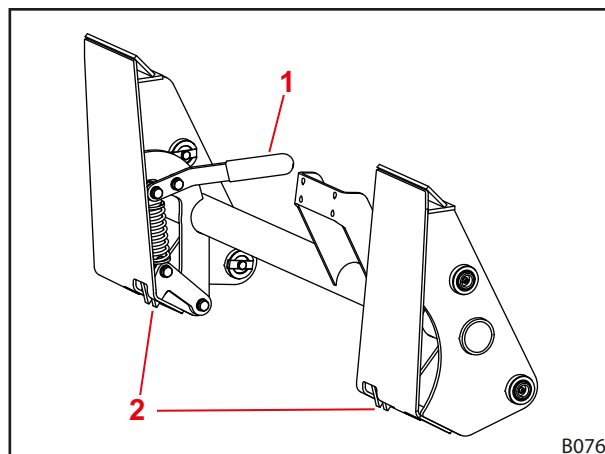
- ▶ Rokturi vienmēr darbiniet ar vienu roku un satveriet pa vidu.

Atveriet aprīkojuma fiksatoru:

- Rokturi abās pusēs pagriežiet uz leju.
- ✓ Aprīkojuma fiksators ir atvērts.

Aizveriet aprīkojuma fiksatoru:

- Rokturi abās pusēs pagriežiet uz augšu.
- ✓ Aprīkojuma fiksators ir aizvērts.



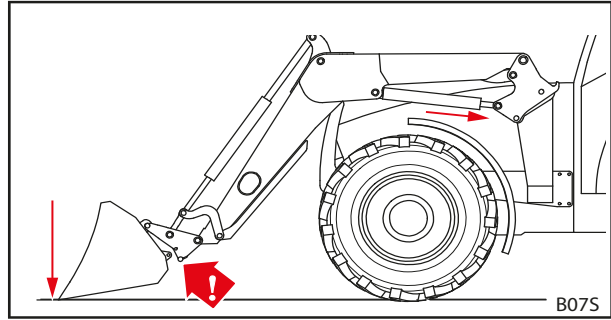
Att. 85 Aprīkojuma fiksators pie Skid-Steer nomaiņas rāmja

Paskaidrojumi

- 1 Rokturis
- 2 Āķis

Pārbaudiet aprīkojuma fiksatoru:

- Kontrolējiet, lai abi āķi pareizi nofiksētos aprīkojumā.
- Aprīkojumu ar galu spiediet zemē.
- ✓ Ar pareizu fiksāciju aprīkojums paliek pie nomaiņas rāmja.
- ✓ Aprīkojuma fiksators ir pārbaudīts.



Att. 86 Aprīkojumu spiešana zemē

6.4.3 Hidrauliska aprīkojuma fiksatora lietošana

⚠ BRĪDINĀJUMS

Savainošanās risks ar krītošu aprīkojumu!

Nepareizas uzstādīšanas vai vadības rezultātā aprīkojums var nokrist. Tādējādi apkārtņē esošās personas varētu gūt smagas traumas.

- ▶ Hidraulisko aprīkojuma fiksatoru lieciet uzmontēt tikai specializētā servisā.
- ▶ Izmantojiet tikai STOLL paredzēto slēdzi.
- ▶ Pirms aprīkojuma fiksatora funkcijas lietošanas nolaidiet aprīkojumu tuvu zemei vai virs drošas pamatnes.

Aprīkojuma fiksatora atvēršana:

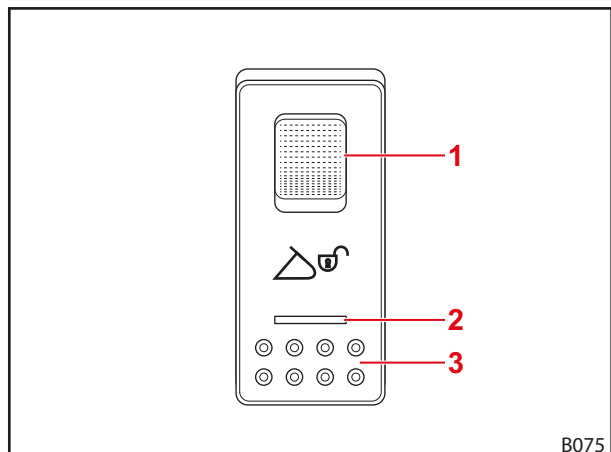
- (1) Bloķēšanas aizbīdņi viegli pabīdīti uz leju un turklāt iedarbiniet slēdzi.
 - ✓ Mirdz spuldzīte.
- (2) Izmantojiet *grābšanas* funkciju, līdz aprīkojums atrodas gala pozīcijā.
- (3) Turpiniet izmantot *grābšanas* funkciju vairākas sekundes, līdz aprīkojuma fiksators ir atvērts.
 - ✓ Aprīkojuma fiksators ir atvērts.

Aizveriet aprīkojuma fiksatoru:

- (1) Spiediet slēdzi.
- (2) Izmantojiet *grābšanas* funkciju, līdz aprīkojums atrodas gala pozīcijā.
- (3) Turpiniet izmantot *grābšanas* funkciju vairākas sekundes, līdz aprīkojuma fiksators ir aizvērts.
 - ✓ Aprīkojuma fiksators ir aizvērts. Spuldzīte nemirdz.



Aprīkojuma fiksatora vadība ir iespējama arī ar STOLL Pro Control (skatīt 6.1.4 STOLL Pro Control).



Att. 87 Hydro-Lock slēdzis

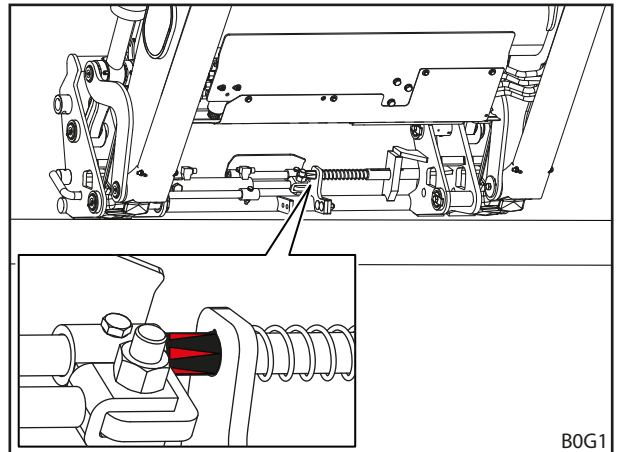
Paskaidrojumi

- 1 Bloķēšanas aizbīdņis
- 2 Spuldzīte
- 3 Slēdzis

Pārbaudiet aprīkojuma fiksatoru:

Tikai kombinētajam nomainīšanas rāmim Euro-FR:

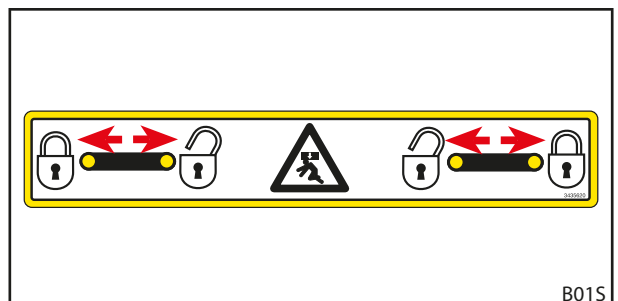
- Kontrolējiet, lai uzlīmes bultiņas smaile atrastos tieši pie stiprinājuma plāksnes.



Att. 88 Pārbaudiet aprīkojuma fiksatoru, ievērojot uzlīmi

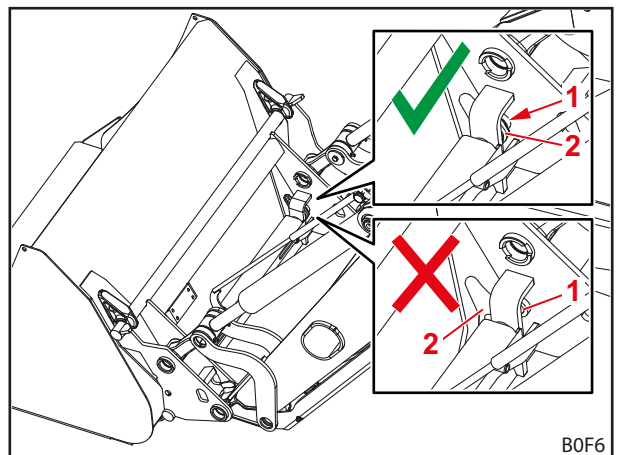
Citiem nomainīšanas rāmjiem:

- Pārbaudiet, vai katrs dzeltenais indikators atrodas ārējā pozīcijā.



Att. 89 Pārbaudiet dzeltenu indikatoru pozīciju

- Pārbaudiet, vai abas fiksācijas tapas pareizi iekabinās aprīkojuma cilpās.



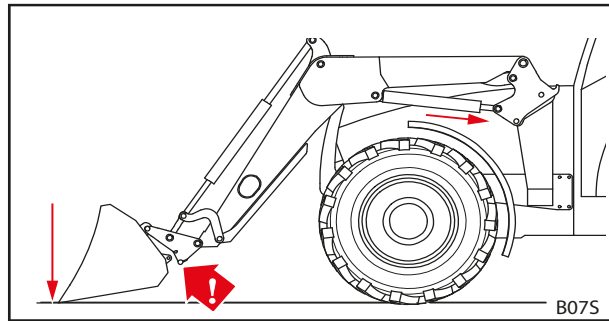
Att. 90 Pārbaudiet fiksācijas tapu pozīciju

Paskaidrojumi

- 1 Fiksācijas tapa
- 2 Cilpa

- Aprīkojumu ar galu spiediet zemē.
- ✓ Ar pareizu fiksāciju aprīkojums paliek pie nomaiņas rāmja.

- ✓ Aprīkojuma fiksators ir pārbaudīts.



Att. 91 Aprīkojumu spiešana zemē

6.5 Aprīkojuma piestiprināšana un nolikšana

⚠ BRĪDINĀJUMS

Savainojumu risks vai bojājumi ar krītošām kravām vai frontālā iekrāvēja nolaišanās rezultātā!

Garam un tālu uz priekšu izbērtam aprīkojumam mašīnas smaguma centrs var mainīties un automātiski var atvērties frontālā iekrāvēja redukcijas vārsts. Tādējādi frontālais iekrāvējs nekontrolēti izber vai nolaižas un tas var izraisīt smagas traumas un bojājumus.

- ▶ Ievērojiet frontālā iekrāvēja maksimālo slodzi (skatīt 11 Tehniskie dati).
- ▶ Vienmēr izmantojiet pietiekamu pretsvaru traktora aizmugurē (skatīt 5.3.2 Balastēšana).
- ▶ Iekraušanas darbu laikā lieciet personām atstāt darba zonu (skatīt 2.8 Bīstamās zonas).

NORĀDE

Bojājumi neatbilstoša aprīkojuma dēļ!

Pārāk gara, plata vai smaga aprīkojuma piestiprināšana var izraisīt traktora, frontālā iekrāvēja vai aprīkojuma bojājumus.

- ▶ Ievērojiet frontālā iekrāvēja un aprīkojuma piemērotus gabarītus un svaru.
- ▶ Izmantojiet tikai aprīkojumu, kas paredzēts frontālajam iekrāvējam un uzstādītajam nomaiņas rāmim.
- ▶ Izmantojiet tikai darbam piemērotu aprīkojumu.
- ▶ Ievērojiet aprīkojuma lietošanas instrukciju.

6.5.1 Aprīkojuma piestiprināšana ar mehānisko aprīkojuma fiksatoru pie Euro, SMS un kombinētā nomaiņas rāmja

⚠ BRĪDINĀJUMS

Savainošanās un bojājumu risks ar krītošu aprīkojumu!

Automātiskais fiksators darbojas tikai līdz apm. 1,5 m augstumam. Nepareizi nofiksēts aprīkojums var nokrist un izraisīt apkārtnes bojājumus, kā arī savainojumus.

- ▶ Vienmēr pārbaudiet aprīkojuma pareizu fiksāciju.

⚠ UZMANĪBU

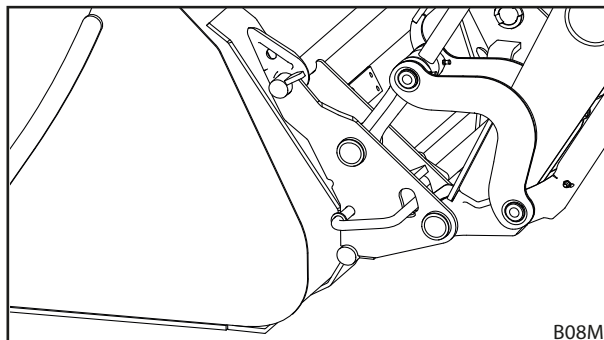
Saspiešanas risks ar atsperes spriegojumu!

Pie aprīkojuma fiksatora roktura ir atsperes spriegojums, kas aizver fiksatoru, paceļot rokturi. Nepareiza izmantošana izraisa roku un pirkstu savainojumus.

- ▶ Rokturi vienmēr darbiniet ar vienu roku un satveriet pa vidu.

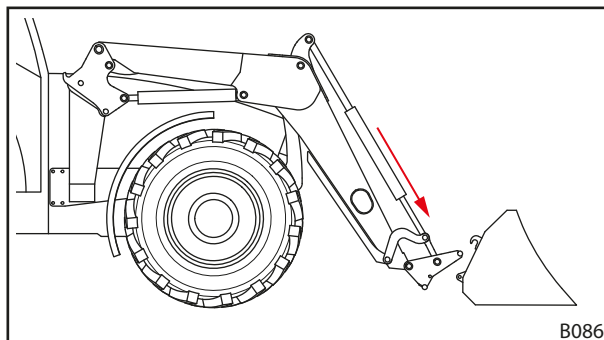
Pievienojiet aprīkojumu:

- (1) Aprīkojuma fiksatora atvēršana (skatīt 6.4.1 *Mehāniskā aprīkojuma fiksācijas pie Euro, SMS un kombinētā nomaiņas rāmja lietošana*).



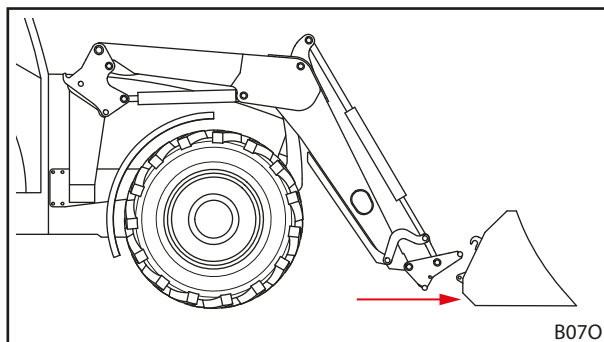
Att. 92 Aprīkojuma fiksatora atvēršana

- (2) Izmantojiet *bēršanas* funkciju, līdz nomaiņas rāmja augšējais šķērsis atrodas zem aprīkojuma āķa.



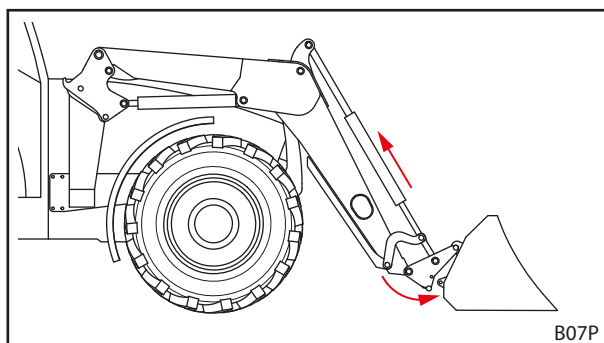
Att. 93 Statņa pozicionēšana

- (3) Piebrauciet aprīkojumam tuvu klāt.



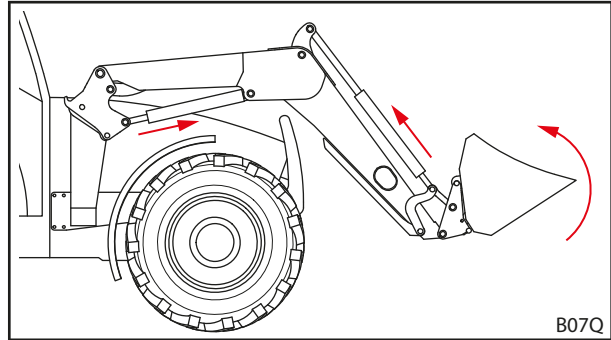
Att. 94 Piebraukšana

- (4) Uzmanīgi pabrauciet ar traktoru uz priekšu, līdz nomaiņas rāmja šķērsis piekļaujas aprīkojumam.



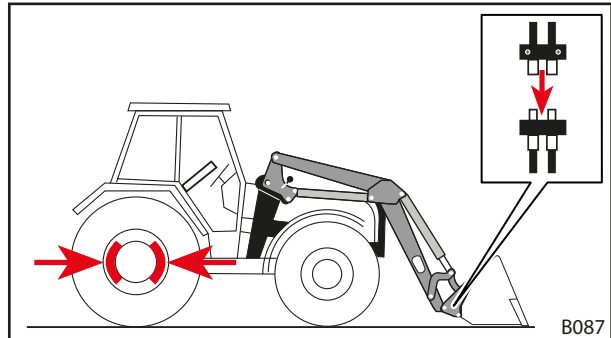
Att. 95 Iekabināšana

- (5) Izmantojiet *grābšanas* funkciju un turklāt pabrauciet nedaudz uz priekšu, līdz šķērsis ir iekabināts.
- ✓ Aprīkojuma fiksators aizveras automātiski.
- (6) Pārbaudiet aprīkojuma fiksatoru (skatīt 6.4.1 *Mehāniskā aprīkojuma fiksācijas pie Euro, SMS un kombinētā nomaiņas rāmja lietošana*).



Att. 96 Aprīkojuma fiksatora atbrīvošana

- (7) Ja nepieciešams, aprīkojuma hidrauliskās šļūtenes savienojiet ar frontālā iekrāvēja savienojumiem.
- Nolaidiet frontālo iekrāvēju, līdz aprīkojums atrodas horizontāli uz zemes.
 - Izslēdziet traktoru.
 - Aktivizējiet stāvbremzi.
 - Atslēdziet hidraulisko sistēmu no spiediena (skatīt 6.1 *Vadības elementi*). vai Vadības sviru ar ieslēgtu aprīkojuma funkciju virziet sānu gala pozīcijās, lai aprīkojuma hidraulisko sistēmu atslēgtu no spiediena (skatīt 6.1 *Vadības elementi*).
 - Pieslēdziet aprīkojuma hidrauliskās šļūtenes savienojumiem nomaiņas rāmī.
- (8) Citu ražotāju iekārtām: aprīkojumu uzmanīgi pagrieziet gala pozīcijā, lai nodrošinātu, ka nevar rasties aprīkojuma sadursme ar frontālo iekrāvēju.
- ✓ Aprīkojums ir satverts un gatavs darbam.



Att. 97 Aprīkojuma hidrauliskās šļūtenes savienošana ar frontālā iekrāvēja savienojumiem

6.5.2 Aprīkojuma piestiprināšana ar mehānisko aprīkojuma fiksatoru pie Skid-Steer nomaiņas rāmja

⚠ BRĪDINĀJUMS

Savainošanās risks ar krītošu aprīkojumu!

Ja aprīkojuma fiksators ir atvērts vai nepareizi nobloķēts, aprīkojums var nokrist. Turklāt apkārtņē esošās personas varētu gūt smagas traumas.

- ▶ Aprīkojuma fiksatoru darbiniet tikai tad, ja aprīkojums ir nolaists tuvu zemei vai virs drošas pamatnes.
- ▶ Vienmēr pārbaudiet aprīkojuma pareizu fiksāciju.

⚠ UZMANĪBU

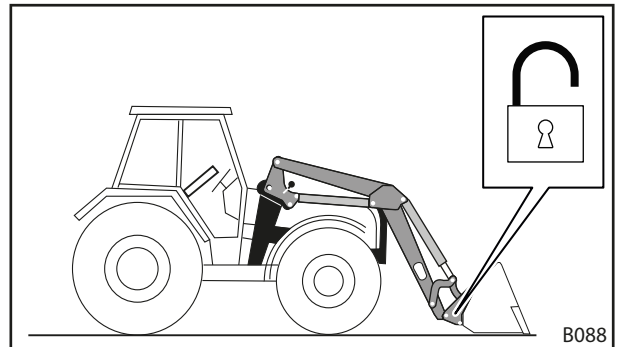
Saspiešanas risks ar atsperes spriegojumu!

Pie aprīkojuma fiksatora roktura ir atsperes spriegojums, kas aizver fiksatoru, paceļot rokturi. Nepareiza izmantošana izraisa roku un pirkstu savainojumus.

- ▶ Rokturi vienmēr darbiniet ar vienu roku un satveriet pa vidu.

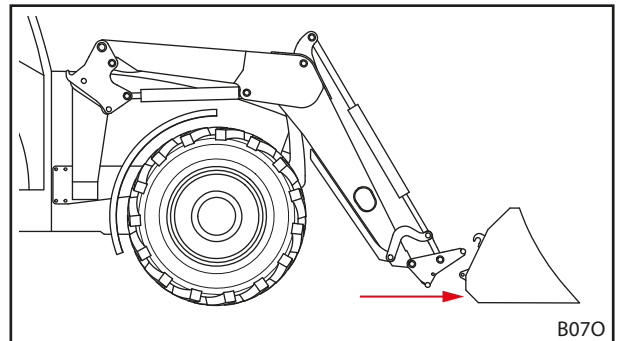
Pievienojiet aprīkojumu:

- (1) Aprīkojuma fiksatora atvēršana (skatīt 6.4.2 *Mehāniskā aprīkojuma fiksatora pie Skid-Steer nomaiņas rāmja lietošana*).



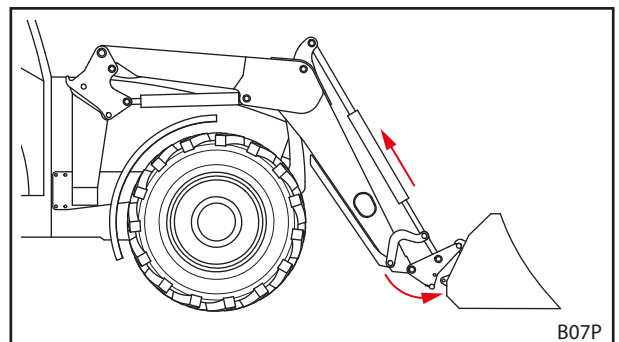
Att. 98 Aprīkojuma fiksatora atvēršana

- (2) Piebrauciet aprīkojumam tuvu klāt.



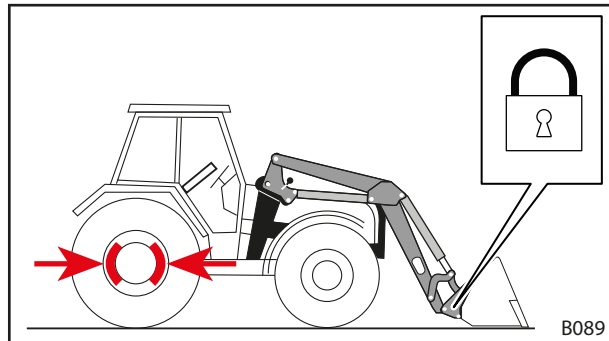
Att. 99 Piebraukšana

- (3) Izmantojiet *bēršanas* funkciju, līdz nomaiņas rāmja augšējais šķērsis atrodas zem aprīkojuma āķa.
- (4) Uzmanīgi pabrauciet ar traktoru uz priekšu, līdz nomaiņas rāmja šķērsis piekļaujas aprīkojumam.



Att. 100 Iekabināšana

- (5) Izslēdziet traktoru.
 - Dzinēja izslēgšana.
 - Aktivizējiet stāvbremzi.
 - (6) Ar roku izveriet aprīkojuma fiksatoru (skatīt 6.4.2 *Mehāniskā aprīkojuma fiksatora pie Skid-Steer nomaiņas rāmja lietošana*).
 - (7) Ja nepieciešams, aprīkojuma hidrauliskās šļūtenes savienojiet ar frontālā iekrāvēja savienojumiem.
 - Nolaidiet frontālo iekrāvēju, līdz aprīkojums atrodas horizontāli uz zemes.
 - Atslēdziet hidraulisko sistēmu no spiediena (skatīt 6.1 *Vadības elementi*), vai Vadības sviru ar ieslēgtu aprīkojuma funkciju virziet sānu gala pozīcijās, lai aprīkojuma hidraulisko sistēmu atslēgtu no spiediena (skatīt 6.1 *Vadības elementi*).
 - Pieslēdziet aprīkojuma hidrauliskās šļūtenes savienojumiem nomaiņas rāmī.
 - (8) Citu ražotāju iekārtām: Aprīkojumu uzmanīgi pagrieziet gala pozīcijā, lai nodrošinātu, ka nevar rasties aprīkojuma sadursme ar frontālo iekrāvēju.
- ✓ Aprīkojums ir satverts un gatavs darbam.



Att. 101 Aprīkojuma fiksatora aizvēršana

6.5.3 Aprīkojuma piestiprināšana ar hidraulisko aprīkojuma fiksatoru

⚠ BRĪDINĀJUMS

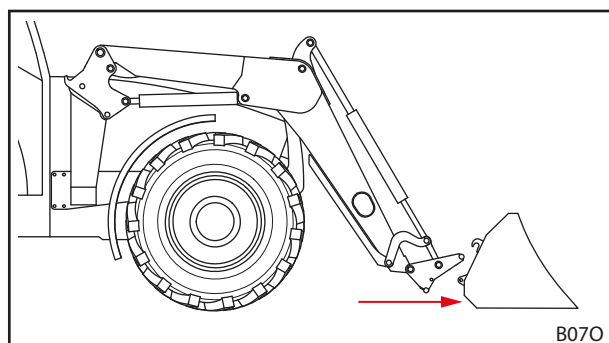
Savainošanās risks ar krītošu aprīkojumu!

Ja aprīkojuma fiksators ir atvērts vai nepareizi nobloķēts, aprīkojums var nokrist. Turklāt apkārtņē esošās personas varētu gūt smagas traumas.

- ▶ Aprīkojuma fiksatoru darbiniet tikai tad, ja aprīkojums ir nolaists tuvu zemei vai virs drošas pamatnes.
- ▶ Vienmēr pārbaudiet aprīkojuma pareizu fiksāciju.

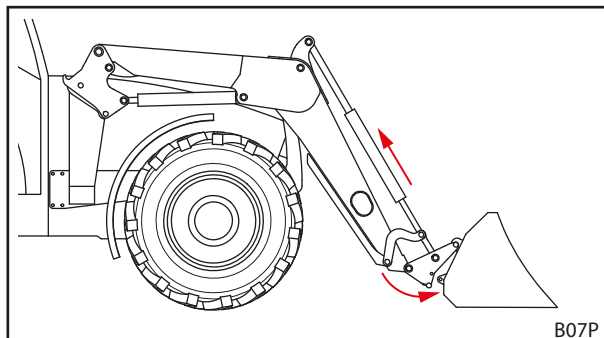
Pievienojiet aprīkojumu:

- (1) Piebrauciet aprīkojumam tuvu klāt.
- (2) Aprīkojuma fiksatora atvēršana (skatīt 6.4.3 *Hidrauliska aprīkojuma fiksatora lietošana*).
- (3) Izmantojiet *bēršanas* funkciju, līdz nomaiņas rāmja augšējā šķērssijs atrodas zem aprīkojuma āķiem.



Att. 102 Piebraukšana

- (4) Uzmanīgi pabrauciet ar traktoru uz priekšu, līdz nomaīņas rāmja šķērsis piekļaujas aprīkojumam.
 - (5) Aizveriet aprīkojuma fiksatoru (skatīt 6.4.3 *Hidrauliska aprīkojuma fiksatora lietošana*).
 - (6) Pārbaudiet aprīkojuma fiksatoru (skatīt 6.4.3 *Hidrauliska aprīkojuma fiksatora lietošana*).
 - (7) Ja nepieciešams, aprīkojuma hidrauliskās šļūtenes savienojiet ar frontālā iekrāvēja savienojumiem.
 - Nolaidiet frontālo iekrāvēju, līdz aprīkojums atrodas horizontāli uz zemes.
 - Noslāpējiet dzinēju un aktivizējiet stāvbremzi.
 - Atslēdziet hidraulisko sistēmu no spiediena (skatīt 6.1 *Vadības elementi*). vai
Vadības sviru ar ieslēgtu aprīkojuma funkciju virziet sānu gala pozīcijās, lai aprīkojuma hidraulisko sistēmu atslēgtu no spiediena (skatīt 6.1 *Vadības elementi*).
 - Pieslēdziet aprīkojuma hidrauliskās šļūtenes savienojumiem nomaīņas rāmī.
 - (8) Citu ražotāju iekārtām: aprīkojumu uzmanīgi pagrieziet gala pozīcijā, lai nodrošinātu, ka nevar rasties aprīkojuma sadursme ar frontālo iekrāvēju.
- ✓ Aprīkojums ir satverts un gatavs darbam.



Att. 103 Iekabināšana

6.5.4 Aprīkojuma nolikšana

Nolieciet aprīkojumu:

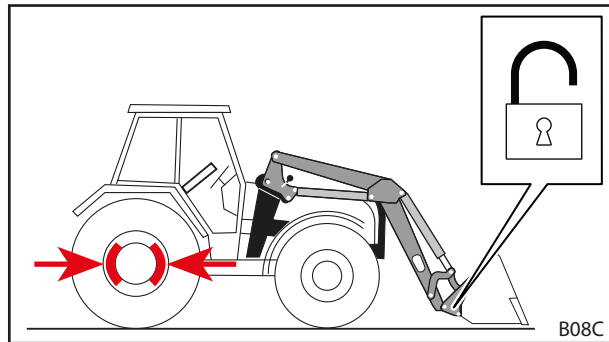
- (1) Nolaidiet frontālo iekrāvēju tuvu zemei un novietojiet aprīkojumu horizontāli zemei vai drošai pamatnei.



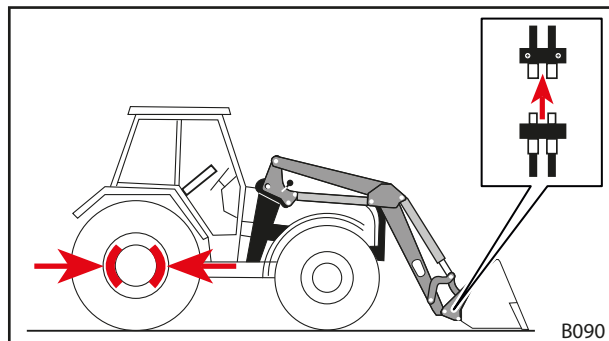
Nenolaidiet frontālo iekrāvēju pilnīgi uz zemes.

- (2) Izslēdziet traktoru.
 - Aktivizējiet stāvbremzi.
 - Noslāpējiet dzinēju.
 - Atslēdziet hidraulisko sistēmu no spiediena (skatīt 6.1 Vadības elementi). vai
Vadības sviru ar iedarbinātu aprīkojuma funkciju kustiniet sānu gala pozīcijās, lai aprīkojuma hidraulisko sistēmu atbrīvotu no spiediena (skatīt 6.1 Vadības elementi).
- (3) Aprīkojuma fiksatora atvēršana (skatīt 6.4 Aprīkojuma fiksatora lietošana).
- (4) Ja nepieciešams, atvienojiet hidrauliskās šļūtenes no savienojumiem nomaiņas rāmī (skatīt 3.7 Hidrauliskie savienojumi).
- (5) Ieslēdziet traktoru.
- (6) Nolaidiet aprīkojumu līdz zemei.
- (7) No aprīkojuma āķiem izkabiniet nomaiņas rāmi.
 - Izmantojiet *bēršanas* funkciju, līdz nomaiņas rāmja augšējais šķērsis atrodas zem aprīkojuma āķa.

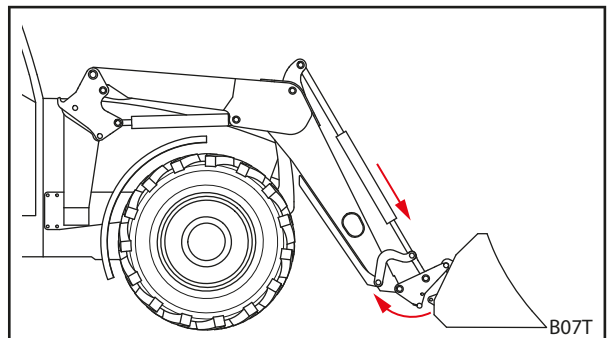
- (8) Lēnām brauciet ar traktoru atpakaļgaitā.
 - (9) Pārbaudiet aprīkojuma stabilitāti.
 - (10) Aprīkojumu, ja nepieciešams, pārklājiet ar brezentu.
- ✓ Aprīkojums ir nolikts.



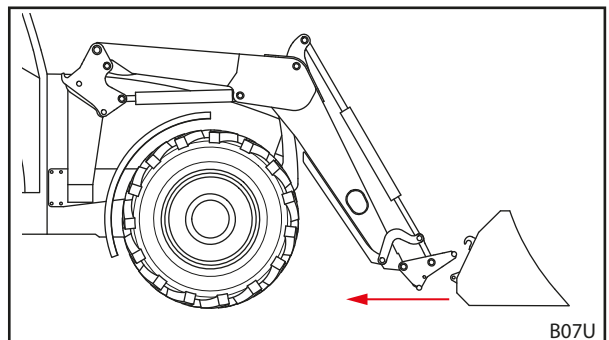
Att. 104 Aprīkojuma fiksatora atvēršana



Att. 105 Hidraulisko šļūteņu atbrīvošana



Att. 106 Nomaiņas rāmja izkabināšana



Att. 107 Aizbraukšana

6.6 Līdzināšana atpakaļgaitā

NORĀDE

Bojājumi neatbilstošas līdzināšanas dēļ!

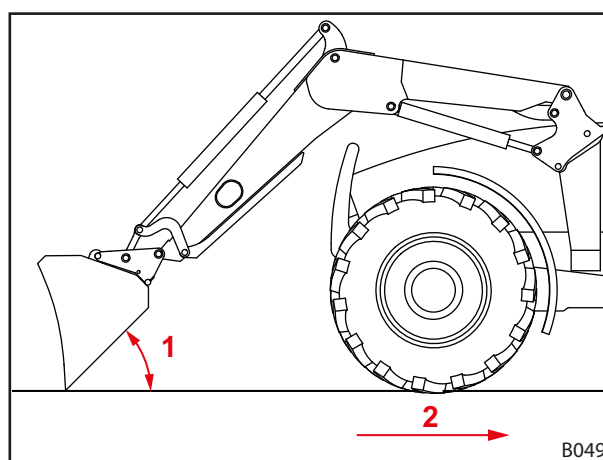
Ja frontālais iekrāvējs līdzināšanas darbiem netiek izmantots atbilstoši noteikumiem, mašīna var tikt pārslogota un bojāta.

- ▶ Līdziniet tikai ar kausa aprīkojumu.
- ▶ Līdziniet tikai ar kausa priekšējo malu.
- ▶ Ievērojiet maksimālo leņķi 45° starp kausa apakšmalu un zemi.
- ▶ Ar šo kausa pozīciju brauciet tikai atpakaļgaitā.
- ▶ Ievērojiet maksimālo ātrumu 10 km/h.

Ar kausu-aprīkojumu ar frontālo iekrāvēju var veikt vieglus.

Līdziniet atpakaļgaitā:

- (1) Nolaidiet frontālo iekrāvēju.
 - (2) Izmantojiet *bēršanas* un *grābšanas* funkcijas, līdz leņķis starp kausa apakšējo malu un zemi ir maksimāli 45°.
 - (3) Lēnām brauciet atpakaļgaitā.
- ✓ Zeme ir izlīdzināta.



Att. 108 Līdzināšana atpakaļgaitā

Paskaidrojumi

- 1 Maksimāli leņķis 45° starp kausa apakšmalu un zemi
- 2 Maksimālais ātrums 10 km/h

6.7 Kravas uzņemšana

BĪSTAMI

Risks dzīvībai no krītošas kravas ar frontālo iekrāvēju bez paralēlās vadības!

Frontālajam iekrāvējam bez paralēlās vadības celšanas laikā aprīkojums tiecas uz aizmuguri. Tādējādi krava var nokrist uz vadītāja un to nāvējoši savainot.

- ▶ Pacelšanas laikā vērojiet kravu. Neceliet kravu, braucot atpakaļgaitā.
- ▶ Frontālajiem iekrāvējiem bez paralēlās vadības kompensējiet leņķa palielināšanos, paceļot aprīkojumu ar bērsanu.

BRĪDINĀJUMS

Savainojumu risks vai bojājumi ar krītošām kravām vai frontālā iekrāvēja nolaišanās rezultātā!

Garam un tālu uz priekšu izbērtam aprīkojumam mašīnas smaguma centrs var mainīties un automātiski var atvērties frontālā iekrāvēja redukcijas vārsts. Tādējādi frontālais iekrāvējs nekontrolēti izber vai nolaižas un tas var izraisīt smagas traumas un bojājumus.

- ▶ Ievērojiet frontālā iekrāvēja maksimālo slodzi (skatīt 11 *Tehniskie dati*).
- ▶ Vienmēr izmantojiet pietiekamu pretsvaru traktora aizmugurē (skatīt 5.3.2 *Balastēšana*).
- ▶ Iekraušanas darbu laikā lieciet personām atstāt darba zonu (skatīt 2.8 *Bīstamās zonas*).

BRĪDINĀJUMS

Negadījumu risks, braucot pa ceļu ar pārāk paceltu frontālo iekrāvēju!

Pārāk pacelti frontālie iekrāvēji var izraisīt sadursmes ar elektrības līnijām, tiltiem, kokiem utt.

- ▶ Ievērojiet norādījumus braucieniem pa ceļiem (skatīt 6.8 *Braukšana pa ceļiem*).
- ▶ Nebrauciet pa publiskiem ceļiem ar piekrautu aprīkojumu.

NORĀDE

Bojājumi, nepareizi braucot atpakaļgaitā ar kravu!

Ja aprīkojums vai nomaiņas rāmis, braucot atpakaļgaitā ar kravu, atrodas uz zemes, var rasties liels frontālā iekrāvēja un nomaiņas rāmja nodilums un bojājumi.

- ▶ Pēc kravas uzņemšanas ar frontālo iekrāvēju apakšējā pozīcijā vispirms paceliet frontālo iekrāvēju un pēc tam brauciet atpakaļgaitā.

NORĀDE

Bojājumi, grābjot ar pilnīgi nolaistu frontālo iekrāvēju!

Ja ar pilnīgi nolaistu frontālo iekrāvēju tiek izmantota *grābšanas* funkcija, var rasties nomaiņas rāmja berze uz pamatnes. Var rasties liels nodilums un nomaiņas rāmja bojājumi.

- ▶ Vispirms paceliet frontālo iekrāvēju (apm. 10 cm) un pēc tam izmantojiet *grābšanas* funkciju.



Lai izvairītos no nomaiņas rāmja un aprīkojuma nodiluma, frontālajiem iekrāvējiem FS/FZ 30-50 var papildus uzstādīt nodiluma slieci. Pateicoties nodiluma sliecei, palielinās attālums starp nomaiņas rāmi vai aprīkojumu un pamatni.

Frontālajiem iekrāvējiem FZ 60, FZ 80 un FZ 100 nodiluma sliece ietilpst standarta aprīkojumā.

i Kravas uzņemšana ir aprakstīta piemērā ar STOLL kausa aprīkojumu. Ievērojiet piemontētā aprīkojuma lietošanas instrukciju.

Kravas uzņemšana:

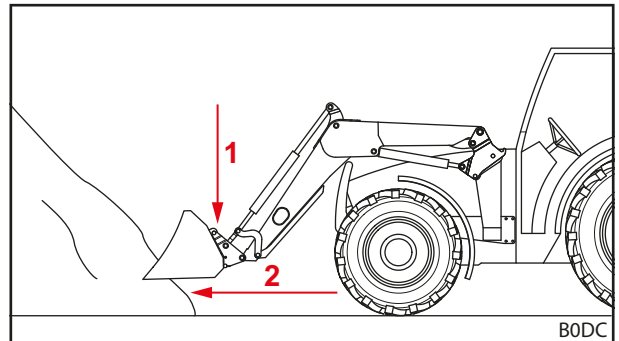
→ Pirms darba sākuma pārbaudiet, vai bez kravas aprīkojums darbojas droši un pareizi.

- (1) Nolaidiet frontālo iekrāvēju vajadzīgajā augstumā.
- (2) Novietojiet aprīkojumu horizontāli un taisni iebrauciet kravā.

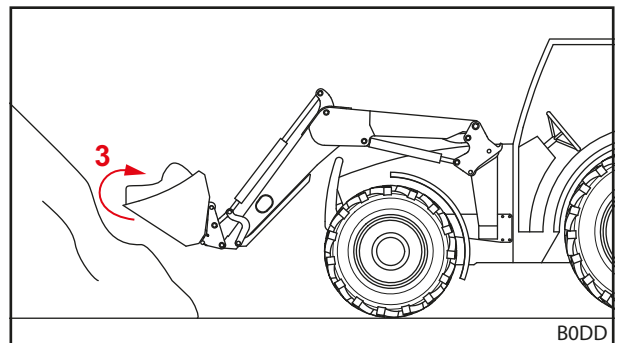
i Lai vieglāk piepildītu aprīkojumu, mazliet paceliet frontālo iekrāvēju, iebraucot kravā.

- (3) Sagāziet aprīkojumu uz aizmuguri.

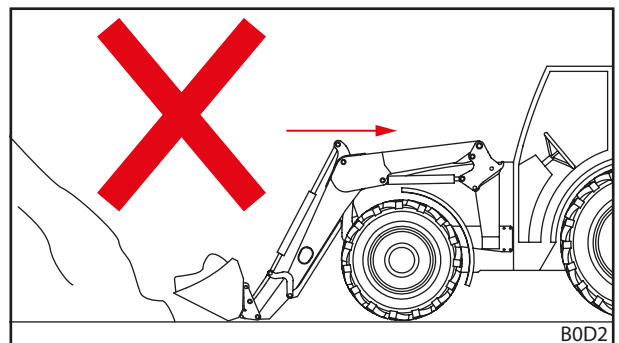
- (4) Paceliet frontālo iekrāvēju.
 - (5) Lēnām brauciet atpakaļgaitā.
 - (6) Pārvietojiet kravu uz galamērķi.
- ✓ Krava ir uzņemta.



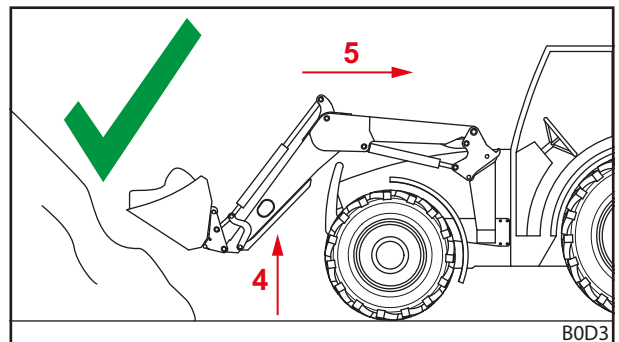
Att. 109 Nolaidiet frontālo iekrāvēju un taisni iebrauciet kravā



Att. 110 Sagāziet aprīkojumu uz aizmuguri un uzņemiet kravu



Att. 111 Kustība atpakaļgaitā ar kravu – nepareizi



Att. 112 Kustība atpakaļgaitā ar kravu – pareizi

6.8 Braukšana pa ceļiem

⚠ BRĪDINĀJUMS

Smagus negadījumu un savainošanās risks ar krītošu kravu!

Braucot pa ceļiem, krītoša krava var izraisīt smagus negadījumus un ceļu satiksmes dalībnieku savainojumus.

- ▶ Brauciet pa ceļiem tikai bez kravas.

⚠ BRĪDINĀJUMS

Iespējams negadījumu un savainošanās risks ar negaidītām frontālā iekrāvēja kustībām!

Nejauša frontālā iekrāvēja iedarbināšana, braucot pa ceļiem, var izraisīt negadījumus un tādējādi savainot personas.

- ▶ Braucot pa ceļiem, nobloķējiet vadības sviru vai frontālā iekrāvēja hidrauliku.

⚠ BRĪDINĀJUMS

Iespējams savainošanās risks nekontrolētu frontālā iekrāvēja kustību dēļ!

Ja vadības ierīce ilgāku laiku nav darbināta, var rasties, piemēram, temperatūras starpība starp hidraulikas eļļu un vadības ierīci. Tādējādi saķeras virzienmaiņas hidrosadalītāji, un frontālais iekrāvējs nekontrolēti kustas. Tā rezultātā var rasties smagi negadījumi.

- ▶ Ja apkārtējās vides temperatūra ir zemāka par 10 °C un frontālais iekrāvējs netiek lietots ilgāk par 15 minūtēm, vienmēr vispirms stāviet darbiniet *grābšanas* un *bēršanas* funkcijas, lai uzsildītu vadības ierīci.
- ▶ *Celšanas* un *nolaišanas* funkcijas izmantojiet tikai pēc uzsildīšanas fāzes.

⚠ BRĪDINĀJUMS

Negadījumu risks ar paceltu frontālo iekrāvēju!

Braucot pa ceļiem, traktors ar paceltu frontālo iekrāvēju var apgāzties un izraisīt smagus negadījumus.

- ▶ Vienmēr izmantojiet pietiekamu pretsvaru traktora aizmugurē.
- ▶ Nebrauciet ātrāk par 25 km/h.
- ▶ Ņemiet vērā mainītos mašīnas gabarītus.
- ▶ Ievērojiet caurbrauktuvju augstumu, piemēram, zem tiltiem, augstsprieguma līnijām un kokiem.
- ▶ Īpaši uzmanīgi brauciet līkumos.
- ▶ Ņemiet vērā garāku bremzēšanas ceļu.
- ▶ Ja nepieciešams, nepārskatāmās vietās izmantojiet instruktora palīdzību.

Braucot pa ceļiem, traktoru ar uzmontētu frontālo iekrāvēju drīkst braukt tikai personas, kurām ir vajadzīgā vadītāja apliecība un kuras pārzina spēkā esošos ceļu satiksmes noteikumus.

Papildus ievērojiet:

- Demontējiet aprīkojumu, ja starp stūres ratu un aprīkojuma priekšmalu ir lielāks attālums par 3,5 m.
- Frontālo iekrāvēju paceliet pēc iespējas tā, lai aprīkojuma augšmala nebeidzas virs 4 m augstuma un aprīkojuma apakšmala sākas vismaz 2 m virs brauktuves.
- Aktivizējiet bloķētāju braukšanai pa ceļiem (skatīt 6.8.1 *Bloķētāja braukšanai pa ceļiem aktivizēšana un deaktivizēšana*).
- Ja ir, aktivizējiet Comfort-Drive (skatīt 4.9.2 *Comfort-Drive*).
- Ievērojiet spēkā esošos valsts ceļu satiksmes noteikumus.

6.8.1 Bloķētāja braukšanai pa ceļiem aktivizēšana un deaktivizēšana

Traktora vadības svira

Bloķētāja braukšanai pa ceļiem aktivizēšana:

- (1) Vadības sviru nofiksējiet nulles pozīcijā. Ja vadības sviras fiksācija nav iespējama, *ceļšanas* hidrauliskajā šļūtenē aizveriet noslēgkrānu (skatīt traktora lietošanas instrukciju).
- ✓ Bloķētājs braukšanai pa ceļiem ir aktivizēts. Frontālā iekrāvēja nejauša ieslēgšana vairs nav iespējama.

Traktora vadības svira un papildu Comfort hidrauliskās sistēma

Bloķētāja braukšanai pa ceļiem aktivizēšana:

- (1) Ieslēdziet komforta hidraulikas slēdzi slēdža pozīcijā "oriģinālā funkcija aktīva" (skatīt 4.9.2 *Comfort-Drive*).
- ✓ Bloķētājs braukšanai pa ceļiem ir aktivizēts. Frontālā iekrāvēja nejauša ieslēgšana vairs nav iespējama.

STOLL Base Control

Bloķētāja braukšanai pa ceļiem aktivizēšana:

- (1) Vadības sviru (skatīt 6.1.3 *STOLL Base Control*) nofiksējiet nulles pozīcijā.
- ✓ Bloķētājs braukšanai pa ceļiem ir aktivizēts. Frontālā iekrāvēja nejauša ieslēgšana vairs nav iespējama.

STOLL Pro Control

Bloķētāja braukšanai pa ceļiem aktivizēšana:

- (1) Vadības sviru ieslēdziet gaidstāves režīmā (skatīt 6.1.4 *STOLL Pro Control*).
- ✓ Bloķētājs braukšanai pa ceļiem ir aktivizēts. Frontālā iekrāvēja nejauša ieslēgšana vairs nav iespējama.

6.8.2 Zemu caurbrauktuvju izbraukšana

Piemēram, tiltiem, augstsprieguma līnijām vai kokiem caurbrauktuves augstums paceltam frontālajam iekrāvējam var būt par zemu. Šādā gadījumā ņemiet vērā šādas norādes par rīcību:

Izbrauciet zemas caurbrauktuves:

- (1) Pirms caurbraukšanas apstājieties.
 - (2) Deaktivizējiet bloķētāju braukšanai pa ceļiem.
 - (3) Izmantojiet *grābšanas* un *bēršanas* funkciju, lai vajadzības gadījumā uzsildītu vadības ierīci.
 - (4) Nolaidiet frontālo iekrāvēju.
 - (5) Šķērsojiet caurbrauktuvi.
 - (6) Pēc caurbraukšanas paceliet frontālo iekrāvēju.
 - (7) Aktivizējiet bloķētāju braukšanai pa ceļiem.
- ✓ Caurbrauktuve ir šķērsota.

6.9 Traktora ar frontālo iekrāvēju novietošana

⚠ BRĪDINĀJUMS

Iespējams savainošanās risks frontālā iekrāvēja nolaišanās dēļ!

Frontālais iekrāvējs, ilgāku laiku samazinoties spiedienam hidrauliskajā sistēmā, nolaižas. Tādējādi var rasties bojājumi un negadījumi.

- ▶ Vienmēr nolaidiet frontālo iekrāvēju, kad novietojat vai izkāpjat no traktora.
- ▶ Ievērojiet visus rīcības soļus traktora ar frontālā iekrāvēja noteikumiem atbilstoši novietošanai.

Traktora ar frontālo iekrāvēju novietošana:

- (1) Nolaidiet frontālo iekrāvēju līdz zemei.
- (2) Izslēdziet traktoru.
 - Aktivizējiet stāvbremzi.
 - Noslāpējiet dzinēju.
- (3) Atslēdziet hidraulisko sistēmu no spiediena (skatīt *6.1 Vadības elementi*).
- (4) Izvelciet aizdedzes atslēgu, lai traktoru nodrošinātu pret neatļautu lietošanu.
 - ✓ Traktors ar frontālo iekrāvēju ir droši novietots.

Lai novietotu traktoru ar frontālo iekrāvēju, ievērojiet arī traktora lietošanas instrukciju.

Norādes traktora bez frontālā iekrāvēja novietošanai, skatīt *9.1 Īslaicīga lietošanas pārtraukšana*.

7 Kļūdu diagnostika traucējumu gadījumā

BRĪDINĀJUMS

Risks dzīvībai un bojājumi neesošas drošības dēļ!

Nepareizi veikti kļūdu diagnostikas un remontdarbi ietekmē frontālā iekrāvēja drošību.

- ▶ Nepieciešamos remontdarbus veiciet tikai specializētā servisā.

Frontālā iekrāvēja traucējumus bieži izraisa faktori, kas nav saistīti ar frontālā iekrāvēja nepareizu darbību.

Traucējumu gadījumā vispirms pārbaudiet:

- Vai traktora hidraulikas tvertnē ir pietiekami eļļas?
- Vai tiek izmantota pareizā eļļa?
Izmantojiet tikai traktora lietošanas instrukcijai atbilstošu eļļu. Nepareiza eļļa var izraisīt putošanos un nehermētiskumu.
- Vai hidraulikas eļļa ir tīra un bez mitruma?
Ja nepieciešams, nomainiet eļļu un filtru.
Iespējams, hidrauliskajā sistēmā uzstādiet papildu filtru.
- Vai šļūtenes un pieslēgumi uzstādīti pareizi?
Pieslēgumiem jābūt nofiksētiem.
- Vai šļūtenes un pieslēgumi ir nebojāti, nespiesti un nesagriezušies?
- Vai frontālā iekrāvēja cilindri ir vairākkārt kustināti savās gala pozīcijās, lai atbrīvotu cauruļvadus un cilindrus no gaisa?
- Vai ir ņemtas vērā zemākas āra temperatūras?
Vai eļļa jau ir darba temperatūrā?

Ja šie punkti nesniedz risinājumu, traucējuma lokalizēšanai un novēršanai palīdzēs šāda tabula.



Nepareizs remonts var izraisīt apdraudējumu drošībai. Tāpēc remontdarbus drīkst veikt tikai kvalificēti speciālisti!
STOLL iesaka veikt remontdarbus specializētā servisā.

Traucējuma apraksts	Iemesls	Kļūdas novēršana
Smagnēja vadības sviras darbība.	Smagnējas Boudena troses.	Pārbaudiet Boudena trošu stiprinājumu, izvietojumu un vieglu darbību. Ja nepieciešams, ieeļļojiet vai nomainiet Boudena troses.
	Smagnējs aizbīdnis vadības blokā.	Pārbaudiet, ja nepieciešams, nomainiet aizbīdni.
Frontālais iekrāvējs un/vai aprīkojums strādā nepareizā virzienā attiecībā pret vadības sviru.	Nepareizi pieslēgts hidrauliskais savienojums.	Pārbaudiet hidrauliskos savienojumus, ja nepieciešams, koriģējiet.
	Nepareizi uzstādītas Boudena troses.	Pārbaudiet Boudena trošu pieslēgumu, ja nepieciešams, koriģējiet.
	Vadības svira noregulēta nepareizi.	Pārbaudiet Boudena troses montāžas pozīciju, ja nepieciešams, mainiet pieslēgumu.
Frontālais iekrāvējs, aprīkojums un aprīkojuma ar hidraulisko funkciju, piemēram, augšējais satvērējs, kustas pārāk lēni vai nemaz nekustas.	Pārāk maz eļļas hidrauliskajā sistēmā.	Pārbaudiet eļļas līmeni un, ja nepieciešams, papildiniet eļļu.
	Nepareizi pieslēgti hidrauliskie savienojumi.	Pārbaudiet savienojumus.
	Traktora sūknis nodilis.	Pārbaudiet un, ja nepieciešams, nomainiet traktora sūkni.
	Pārāk maza eļļas plūsma.	Pārbaudiet traktora hidraulisko sistēmu.
	Pārāk zems dzinēja apgriezienu skaits.	Palieliniet dzinēja apgriezienu skaitu.
	Pārāk auksts hidraulikas šķidrums.	Uzsildiet hidraulisko sistēmu līdz darba temperatūrai.
	Pārāk daudz kraujamā materiāla aprīkojumā.	Samaziniet piepildījuma svaru.
	Bojāts hidrauliskais savienojums.	Pārbaudiet un, ja nepieciešams, nomainiet savienojumus.
	Iekšējā sūce hidrauliskajā cilindrā.	Pārbaudiet cilindru, ja nepieciešams, salabojiet vai nomainiet bojātu cilindru.
	Nepareizi noregulēts redukcijas vārsts.	Pārbaudiet redukcijas vārsta iestatījumu.
	Iekšēja sūce vadības blokā.	Pārbaudiet un, ja nepieciešams, nomainiet vadības bloku.
	Vadības svira iestatīta nepareizi.	Koriģējiet vadības sviras iestatījumus.
	Augšējā satvērēja vārsts neslēdzas.	Pārbaudiet, ja nepieciešams, nomainiet magnētu un aizbīdni.
	Pārāk mazs celšanas un plēšanas spēks.	Pārāk mazs eļļas spiediens.
Iekšējā sūce hidrauliskajā cilindrā.		Pārbaudiet cilindru, ja nepieciešams, salabojiet vai nomainiet bojātu cilindru.
Pārāk daudz kraujamā materiāla aprīkojumā.		Samaziniet piepildījuma svaru.
Nepareizi noregulēts vai bojāts primārais vai sekundārais redukcijas vārsts.		Pārbaudiet redukcijas vārsta regulējumu, ja nepieciešams, nomainiet.
Iekšēja sūce vadības blokā.		Pārbaudiet un, ja nepieciešams, nomainiet vadības bloku.
Gaisa hidraulikas eļļā (to var atpazīt pēc putaina hidraulikas šķīduma).	Hidrauliskais sūknis iesūc gaisu.	Pārbaudiet cauruļvadus starp hidraulisko sūkni un tvertni, vai nav vaļīgu vai bojātu pieslēgumu.
	Netīrs hidrofiltrs.	Pārbaudiet un, ja nepieciešams, nomainiet hidrofiltru.
	Mazs eļļas daudzums tvertnē.	Pārbaudiet, ja nepieciešams, uzpildiet eļļas daudzumu.
	Sajauktas eļļas šķirnes.	Izmantojiet tikai ieteiktās eļļas.
	Atpakaļplūstošas eļļas ievads.	Atpakaļplūstošas eļļas pieslēgums atbilstoši noteikumiem.

Traucējuma apraksts	Iemesls	Kļūdas novēršana
Sūce frontālā iekrāvēja vai attiecīgi 3. vai 4. hidrauliskā izvada hidrauliskajos savienojumos.	Nehermētiskums iekļuvušu netīrumu dēļ.	Iztīriet savienojumu un, ja nepieciešams, nomainiet. Ja nelietojat frontālo iekrāvēju vai attiecīgi 3. vai 4. hidraulisko izvadu, noslēdziet hidraulisko savienojumus ar vāciņiem vai attiecīgi aizveriet Hydro-Fix vāciņu.
	Savienojumu nodilums vai bojājumi.	Nomainiet savienojumus.
Frontālais iekrāvējs, aprīkojums un aprīkojums ar hidrauliskajām funkcijām bloķējas pacelšanas vai nolaišanas kustības laikā.	Savienojums nav pilnīgi savienots.	Pārbaudiet hidraulisko savienojumu.
	Bojāts savienojums.	Nomainiet bojātas savienojuma puses.
	Hydro-Fix, universālā sakabe un aprīkojuma fiksators nav pilnībā aizvērti.	Kontrolējiet, vai fiksācijas svira nav deformēta. Pārbaudiet, vai savienojumi ir cieši, vajadzības gadījumā nostipriniet.
Frontālais iekrāvējs šūpojas augšup, nolaižot kraujamo materiālu.	Pārāk liels nolaišanas ātrums.	Samaziniet nolaišanas ātrumu.
Nestabils aprīkojums frontālajiem iekrāvējiem FS ar paātrināto gājienu (aprīkojums gāžas uz aizmuguri).	Darbināta iztukšošana paātrinātajā gājienu bez izbēršanas. Tas izraisa vakuumu hidrauliskajā sistēmā.	Darbiniet iztukšošanu paātrinātajā gājienu tikai izbēršanas laikā. Palieliniet dzinēja apgriezīgu skaitu, lai notiktu pietiekama eļļas padeve.
Aprīkojuma cilindri izvirzās, bet atpakaļ neievirzās.	Bojāta virzuļa blīve aprīkojuma cilindrā, līdz ar to virzuļa un gredzena laukums ir savstarpēji savienots.	Atsevišķi pārbaudiet katru cilindru, vai tie ir hermētiski, un, ja nepieciešams, nomainiet bojātu cilindru.
	Diskvārsts pēc paātrinātā gājienu ieslēgšanas neatgriežas sākotnējā pozīcijā.	Demontējiet diskvārstu un pārbaudiet, vai nav netīrumu, ja nepieciešams, nomainiet.
	Pārāk zema eļļas plūsma.	Pārbaudiet traktora hidraulisko sistēmu.
	Dubultais redukcijas vārsts no frontālā iekrāvēja vadības bloka neaizveras.	Notīriet, ja nepieciešams, nomainiet dubulto redukcijas vārstu.
Nehermētiskums hidraulikas blokā un sistēmā.	Vaļņi skrūvsavienojumi.	Pievelciet skrūvsavienojumus.
	Sūce starp magnētu un vārstu.	Noskrūvējiet rievoto uzgriezni, izņemiet magnētu, ar uzgriežņu atslēgu pievelciet magnēta serdeni.
	Sūce starp vārsta atlokiem.	Pievelciet skrūves vai nomainiet blīvgredzenus.
	Bojātas blīves.	Nomainiet blīvgredzenus, piemēram, Walform.
Frontālais iekrāvējs grābšanas laikā no nolaistas pozīcijas paceļas.	Eļļas trūkums statņa cilindra kļūda pusē.	Nolaižot palieliniet dzinēja apgriezīgu skaitu.
		Nolaidiet bez peldošā režīma.
Frontālais iekrāvējs grābšanas laikā no nolaistas pozīcijas paceļas un sekojošās bēšanas laikā frontālais iekrāvējs ātri nolaižas.	Eļļas trūkums statņa cilindra virzuļa galvas virsma pusē.	Pēc iepriekšējām kļūdām darbiniet tikai <i>ceļšanas</i> funkciju, līdz frontālais iekrāvējs paceļas un aprīkojums tiek paralēli vadīts līdz.
Frontālā iekrāvēja fiksatoru nevar pareizi nofiksēt.	Frontālā iekrāvēja fiksators nav pareizi iestatīts.	Iestatiet frontālo fiksatoru (skatīt 5.6 <i>Frontālā iekrāvēja fiksatora noregulēšana</i>).
	Iespīlēšanas ķīlis uzstādīts nepareizā pozīcijā.	Pārbaudiet iespīlēšanas ķīļa pozīciju, ja nepieciešams, lieciet koriģēt (skatīt 5.6 <i>Frontālā iekrāvēja fiksatora noregulēšana</i>).
	Frontālā iekrāvēja stiprinājumu nodilums.	Pārbaudiet frontālā iekrāvēja stiprinājumus (skatīt 8.2.2 <i>Apkopes norādes frontālā iekrāvēja stiprinājuma vietām</i>) un, ja nepieciešams, specializētam servisam uzticiet salabot vai nomainīt montāžas detaļas.
Spraudsavienojumus nevar savienot.	Spiedienu sistēmā.	Spiedienu lieciet samazināt specializētā servisa centrā.

Traucējuma apraksts	Iemesls	Kļūdas novēršana
Ar opciju REAL ³ : spraudsavienojumus nevar savienot.	Spiediens sistēmā.	Spiediena atslogošanas vārsta pie REAL ³ vārsta izvilkšana (skatīt 6.1.7 REAL ³ vārsts).
Ar opciju REAL ³ : pārāk mazs pacelšanas spēks zemā apkārtējās vides temperatūrā.	Nav pieejams pilns Load-Sensing signāls.	Veiciet REAL ³ vārsta iepriekšēju iestatīšanu un, ja nepieciešams, nomainiet vārsta membrānu ar aizbāzni.
Ar opciju Pro Control: 3. hidrauliskais izvads apstājas stūrēšanas un taustiņa T1 nospiešanas gadījumā.	Vada pārrāvums/masas problēmas.	Atiestatiet vadības sistēmu ar taustiņu S 1.
Ar opciju Pro Control: aprīkojuma (<i>bēršanas/grābšanas</i>) funkcija apstājas stūrēšanas un taustiņa T1 nospiešanas gadījumā.	Vārsts nav atpazīts, jo nav vārsta.	Turpiniet darbu bez taustiņa T1.
Ar opciju Pro Control: 4. hidrauliskais izvads apstājas stūrēšanas un taustiņa T3 nospiešanas gadījumā.	Vada pārrāvums/masas problēmas.	Atiestatiet vadības sistēmu ar taustiņu S 1.
Ar opciju Pro Control: aprīkojuma (<i>bēršanas/grābšanas</i>) funkcija apstājas stūrēšanas un taustiņa T3 nospiešanas gadījumā.	Vārsts nav atpazīts, jo nav vārsta.	Turpiniet darbu bez taustiņa T3.
Ar opciju Pro Control: <i>Return-To-Level</i> funkcija apstājas stūrēšanas un taustiņa T2 nospiešanas gadījumā.	Vada pārrāvums/masas problēmas.	Atiestatiet vadības sistēmu ar taustiņu S 1.
Ar opciju Pro Control: <i>Return-To-Level</i> funkcija apstājas, tiklīdz ieslēdzas sensors.	Nav rezistora paralēli sensoram/rezistors ir bojāts.	Uzstādiet/nomainiet kabeli ar rezistoru.
Ar opciju Pro Control: <i>pacelšanas/nolaišanas</i> funkcija apstājas stūrēšanas un taustiņa T2 nospiešanas gadījumā.	Vārsts nav atpazīts, jo nav vārsta.	Turpiniet darbu bez taustiņa T2.
Ar opciju Pro Control: ātrā iztukšošana nedarbojas.	Vada pārrāvums/masas problēmas.	Kļūdu diagnostika.
Ar opciju Pro Control: Comfort-Drive nedarbojas, lai gan mirdz gaismas diode L4.	Vada pārrāvums/masas problēmas.	Kļūdu diagnostika.
	Nav instalēts/bojāts relejs X5 un X7.	ievietojiet/nomainiet releju.
Ar opciju Pro Control: Hydro-Lock nedarbojas, lai gan mirdz gaismas diode LED L3.	Vada pārrāvums/masas problēmas.	Kļūdu diagnostika.
	Nav instalēts/bojāts relejs X6 un X7.	ievietojiet/nomainiet releju.

8 Tehniskā uzturēšana

⚠ BRĪDINĀJUMS

Smagas savainošanās risks frontālā iekrāvēja negaidītas nolaišanās dēļ!

Apkopes un remontdarbu laikā pacelts frontālais iekrāvējs var negaidot nolaisties un saspiest un savainot personas.

- ▶ Remontdarbus veiciet tikai ar pilnībā nolaistu frontālo iekrāvēju.

⚠ BRĪDINĀJUMS

Iespējams savainošanās risks frontālā iekrāvēja nokrišanās dēļ!

Ja frontālais iekrāvējs ir atbalstīts uz balstiem, tas remontdarbu veikšanai nav pietiekami droši. Frontālais iekrāvējs var nokrist un turklāt smagi savainot apkārt stāvošās personas.

- ▶ Remontdarbus veiciet tikai izmontētu frontālo iekrāvēju.
- ▶ Ja montāža nav iespējama, frontālo iekrāvēju ar celtņa vai celtspējīgu trošu vai ķēžu palīdzību nodrošiniet pret apgāšanos.

⚠ BRĪDINĀJUMS

Pastāv savainošanās risks zem augsta spiediena esošas hidraulikas eļļas dēļ!

Arī tad, ja traktors ir noslāpēts vai frontālais iekrāvējs ir demontēts, hidrauliskajā sistēmā vēl var būt spiediens. Nepareizas apkopes laikā eļļa var izšļakstīties ar augstu spiedienu un turklāt smagi savainot apkārt esošās personas.

- ▶ Pirms savienojumu atvēršanas vai hidraulikas sistēmas komponentu demontāžas atslēdziet hidrauliskajā sistēmā spiedienu.
- ▶ Meklējot nehermētiskās vietas, vienmēr izmantojiet piemērotus palīgglīdzekļus.
- ▶ Nekad nemeklējiet nehermētiskās vietas ar pirkstiem.

⚠ UZMANĪBU

Apdedzināšanās risks ar karstām mašīnas detaļām!

Hidraulikas sistēmas detaļas, kā arī citas frontālā iekrāvēja un traktora mašīnas detaļas lietošanas laikā var spēcīgi uzkarst. Remontdarbu laikā var apdedzināt ādu.

- ▶ Pirms remontdarbiem mašīnas un komponentes atdzesēt līdz temperatūrai zem 55 °C.

Remontdarbi palīdz uzturēt frontālā iekrāvēja funkcionētspēju un novērš priekšlaicīgu nodilumu. Tiek izšķirti šādi pasākumi:

- Tīršana un kopšana
- Apkope
- Remontdarbi

8.1 Tīršana un kopšana

NORĀDE

Iespējami bojājumi nepiemērotā tīršanas līdzekļa dēļ!

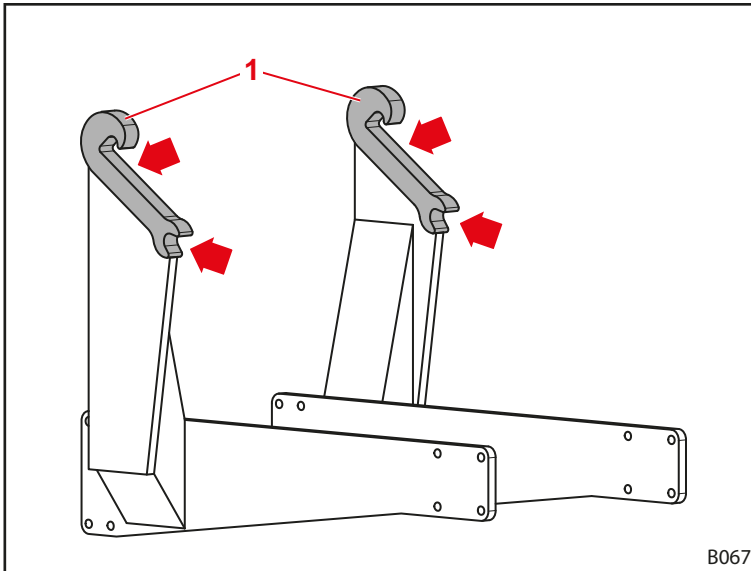
Nepiemēroti tīršanas līdzekļi var sabojāt virsmas un drošības ierīces un iznīcināt blīvējumus.

- ▶ Izmantojiet tikai tādas tīršanas līdzekļus, kuri ir savienojami ar iekārtas virsmām un blīvējumu materiāliem.
-
- Frontālo iekrāvēju tīriet ar ūdeni un maigu tīršanas līdzekli.
 - Frontālā iekrāvēja ieeļļotās virsmas pēc tīršanas atkal ieeļļojiet.

8.1.1 Eļļošanas vietas

Satvērējāku eļļošanas vietas

Frontālā iekrāvēja stiprinājumi ir regulāri jāieeļļo (skatīt 8.1.2 Eļļošanas shēma).



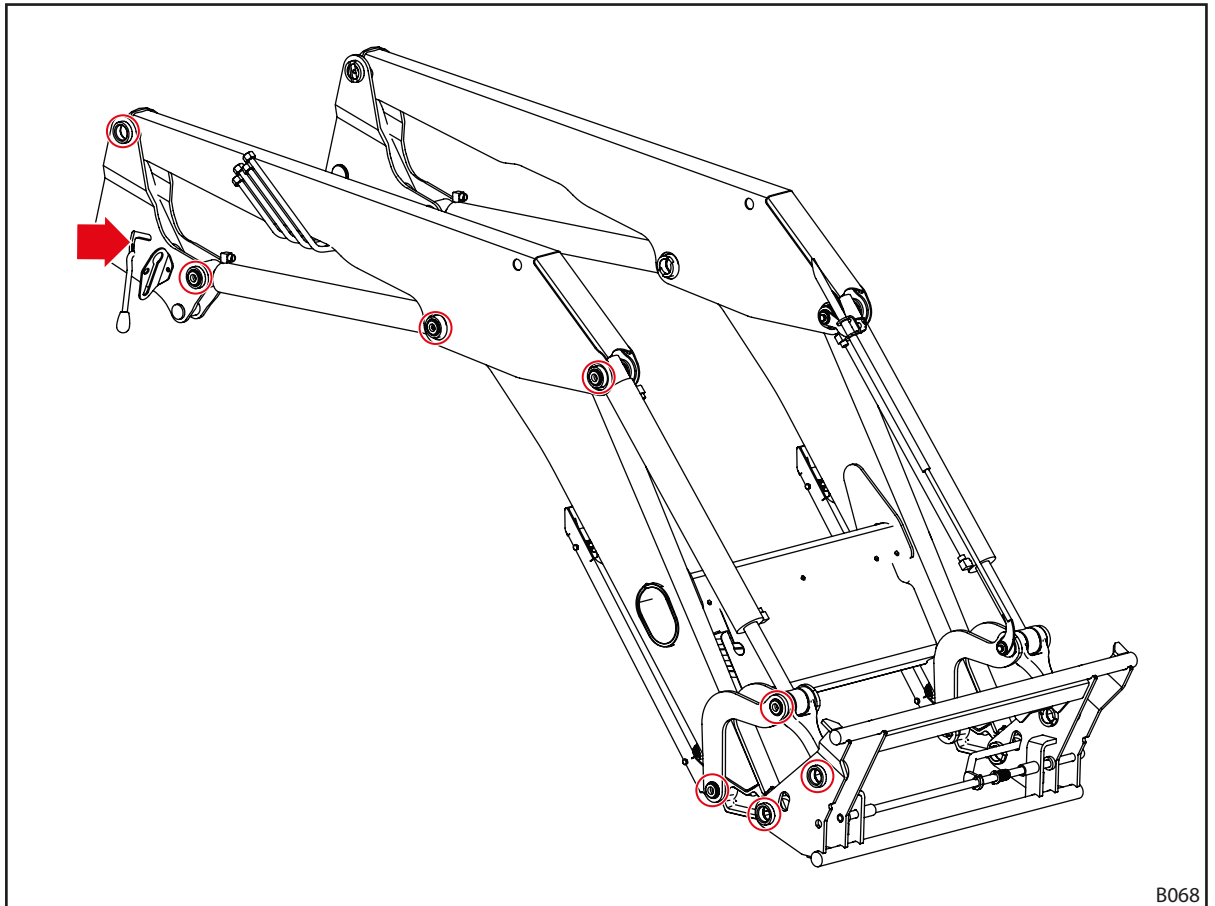
Att. 113 Frontālā iekrāvēja stiprinājuma vietu eļļošanas vietas



Ieeļļojiet frontālā iekrāvēja stiprinājuma vietu eļļošanas vietas katru reizi, kad uzmontējat vai demontējat frontālo iekrāvēju, lai izvairītos no papildu darba.

Frontālā iekrāvēja FS un FZ eļļošanas vietas

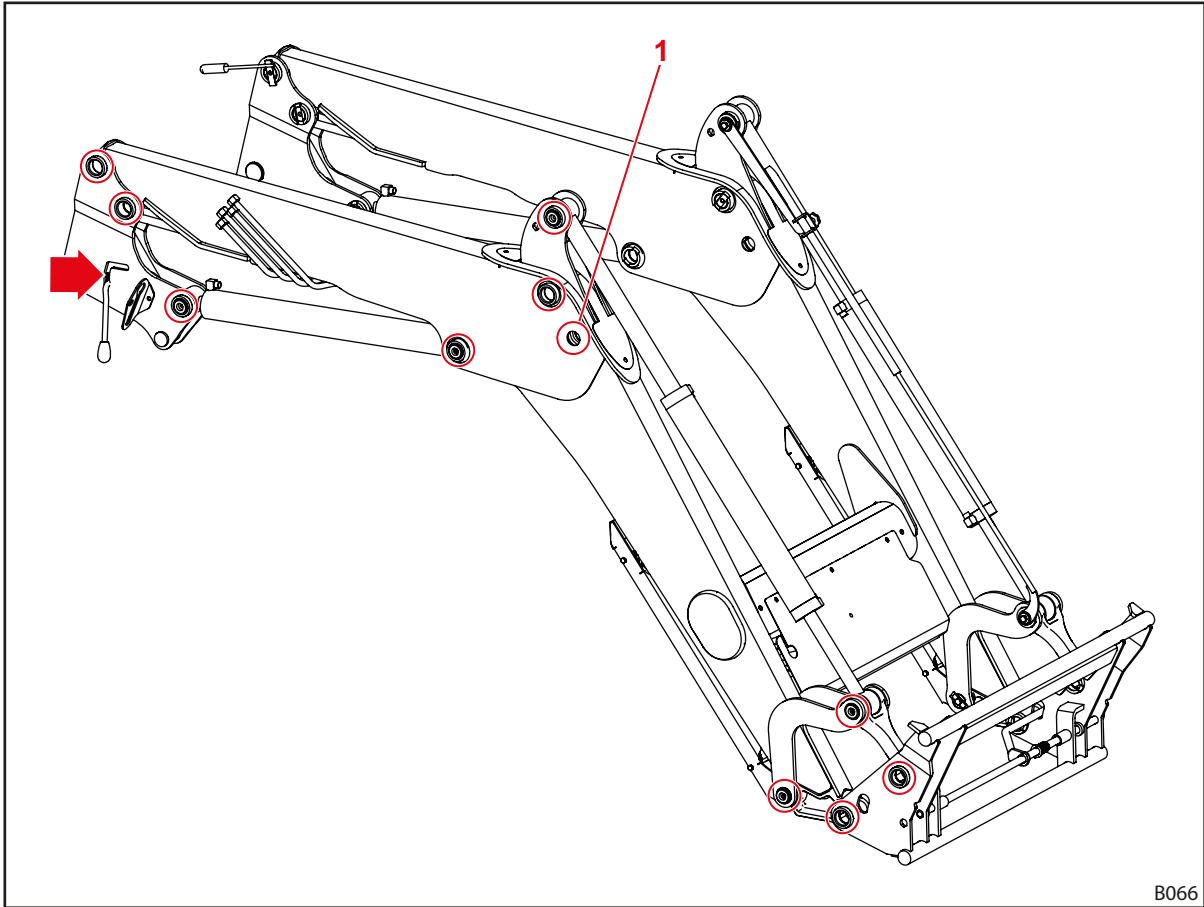
Frontālajam iekrāvējam FS ir 9 eļļošanas vietas katrā pusē:



B068

Att. 114 Eļļošanas vietas FS

Frontālajam iekrāvējam FZ ir 12 eļļošanas vietas katrā pusē:



Att. 115 Eļļošanas vietas FZ

Smērnipeli 1. pozīcijā var sasniegt tikai tad, ja frontālais iekrāvējs ir nedaudz pacelts un novietots uz aprīkojuma smailes.

8.1.2 Eļļošanas shēma

Eļļošanas vieta	Intervāls [darba stundas]	Smērvielas
Gultņu vietas	20 h	Universālā smērviela DIN 51502 K2K, ISO 6743 ISO-L-XCCEA2, vai līdzīga
Frontālā iekrāvēja stiprinājuma vietas (satvērējāķi)	100 h	
Frontālā iekrāvēja fiksators	100 h	Universālā smērviela vai smēreļļa



Ja ir liela piesārņojuma slodze, saīsiniet eļļošanas intervālus.

8.2 Apkope

⚠ BRĪDINĀJUMS

Risks dzīvībai un bojājumi neveiktas apkopes dēļ!

Neveikti vai nepareizi veikti apkopes darbi ietekmē frontālā iekrāvēja drošību.

- ▶ Apkopi lieciet veikt kvalificētam personālam.
- ▶ Redzamus trūkumus lieciet novērst apmācītiem speciālistiem.
- ▶ Papildus apkopes darbiem ievērojiet citu dokumentāciju, piemēram, aprīkojumam.

Lai nodrošinātu frontālā iekrāvēja noteikumiem atbilstošu darba stāvokli, definētie apkopes darbi noteiktajos intervālos ir jāveic kvalificētam personālam.

- Regulāri veiciet apkopes darbus atbilstoši tālāk aprakstītajiem apkopes intervāliem.

8.2.1 Apkopes plāns

Norādītie apkopes intervāli ir orientējoši.

- Pielāgojiet intervālus atkarībā no darba apstākļiem.
- Jautājumu gadījumā vērsieties specializētā darbnīcā.

Apkopes pozīcija	Darbība	Intervāls [darba stundas]
Skrūvsavienojumi	Pārbaudiet, ja nepieciešams, pievelciet (skatīt 11.3 <i>Skrūvju pievilkšanas momentī</i>)	100 h
Gultņu vietas	Pārbaudiet gultņu brīvkustību ¹ , pēc vajadzības gultņu ieliktni jānomaina specializētā servisā	100 h ²
	Ieeļļojiet (skatīt eļļošanas shēmu)	20 h
Frontālā iekrāvēja stiprinājuma vietas (satvērējāķī)	Pārbaudiet nodilumu (skatīt 8.2.2 <i>Apkopes norādes frontālā iekrāvēja stiprinājuma vietām</i>)	200 h
	Ieeļļojiet (skatīt eļļošanas shēmu)	100 h
Frontālā iekrāvēja fiksators	Pārbaudiet iestatījumu (skatīt 8.2.3 <i>Apkopes norādes frontāla iekrāvēja fiksatoram</i>)	20 h
	Ieeļļojiet (skatīt eļļošanas shēmu)	100 h
Comfort-Drive	Atveriet un aizveriet noslēgkrānu	100 h ²
Hidrauliskie cauruļvadi	Vizuāla apskate, ja nepieciešams, nomaina, ko veic specializēts serviss	100 h
	Nomaina, ko veic specializēts serviss	4 gadi ³
Frontālais iekrāvējs un montāžas komplekts	Vizuāla pārbaude, vai nav bojājumu (galvenokārt plaisu)	100 h
Nomaiņas rāmis	Nodiluma pārbaude apakšmalā (skatīt 8.2.7 <i>Apkopes norādījumi nomaiņas rāmim</i>)	100 h

¹ Brīvkustība nedrīkst pārsniegt 0,5 mm.

² vismaz reizi mēnesī

³ skatīt norādījumus 8.2.5 *Hidraulisko šļūteņu apkopes norādes*

8.2.2 Apkopes norādes frontālā iekrāvēja stiprinājuma vietām

⚠ BRĪDINĀJUMS

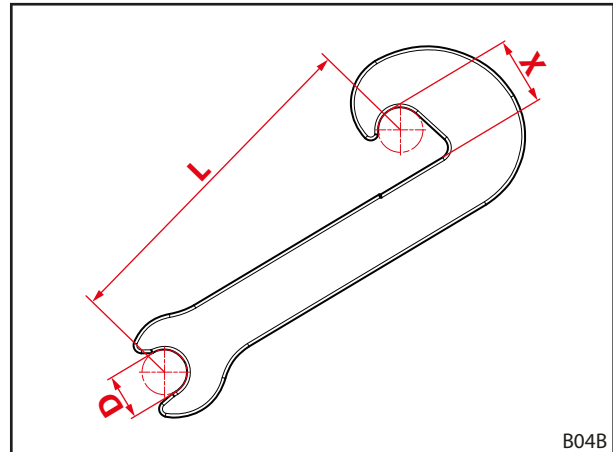
Savainošanās risks noraujoties frontālā iekrāvējam!

Satvērējāka spēcīga nodiluma gadījumā frontālais iekrāvējs var atrauties no aprīkojuma un turklāt smagi savainot vadītāju vai apkārt stāvošās personas.

- ▶ Regulāri kontrolējiet satvērējāka nodilumu.
- ▶ Frontālo iekrāvēju uzmontējiet tikai pie nenodiluša un nebojāta aprīkojuma.
- ▶ Nodilušas vai bojātas montāžas detaļas jāsalabo vai jānomaina specializētā servisā.

- Satvērējāka nodiluma kontroles laikā vadieties pēc šādiem nodiluma apjomiem:

Mainīgs	Mērijums
L	300 mm 475 mm (FZ 100)
X	Nodiluma robeža: 61 mm Nominālais izmērs: 60 ±0,2 mm
D	40 mm



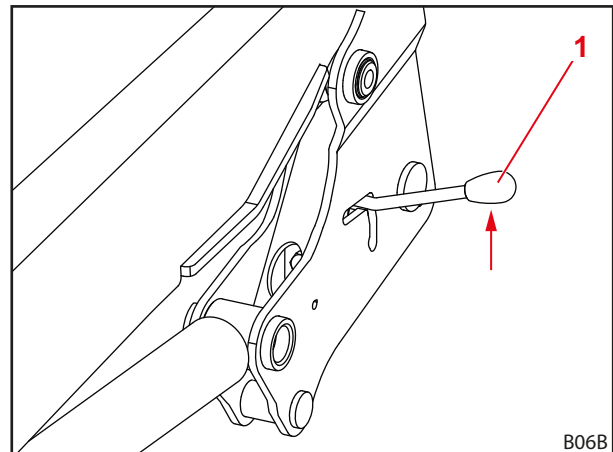
Att. 116 Satvērējāka nodiluma apjoms

8.2.3 Apkopes norādes frontālā iekrāvēja fiksatoram

Frontālā iekrāvēja fiksatora FS un FZ 8 līdz 50 pārbaude

Pārbaudiet frontālā iekrāvēja fiksatoru:

- (1) Pilnībā atveriet frontālā iekrāvēja fiksatoru.
 - (2) Aizveriet frontālā iekrāvēja fiksatoru.
 - Pievērsiet uzmanību nepieciešamajam rokas spēkam, tiklīdz sākas spriegošanas process novirzes punktā.
 - Svira virziet pavisam uz leju.
 - ✓ Kad frontālā iekrāvēja fiksators ir aizvērts, svira "nevibrē".
 - (3) Ja nepieciešams, no jauna noregulējiet frontālo fiksatoru (skatīt 5.6.1 Frontālā iekrāvēja fiksatora regulēšana modeļiem FS un FZ 8 līdz 50).
- ✓ Frontālā iekrāvēja fiksators ir pārbaudīts.



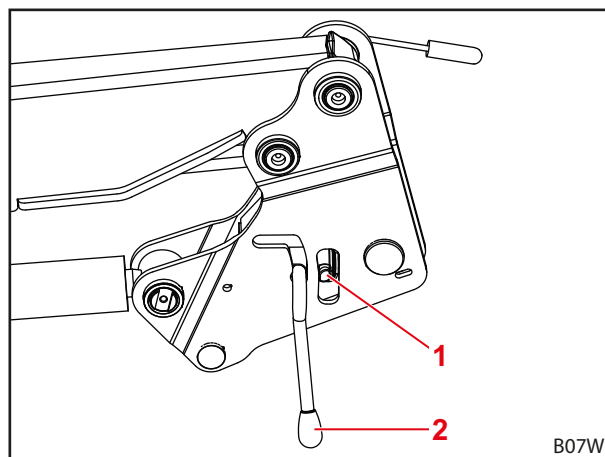
Att. 117 Frontālā iekrāvēja fiksatora pārbaude

1 Svira

Frontālā iekrāvēja fiksatora "Dubultais fiksators" pārbaude modeļiem FZ 30 līdz 100

Pārbaudiet frontālā iekrāvēja fiksatoru:

- (1) Aizveriet frontālā iekrāvēja fiksatoru.
 - Paspiediet uz leju sviru.

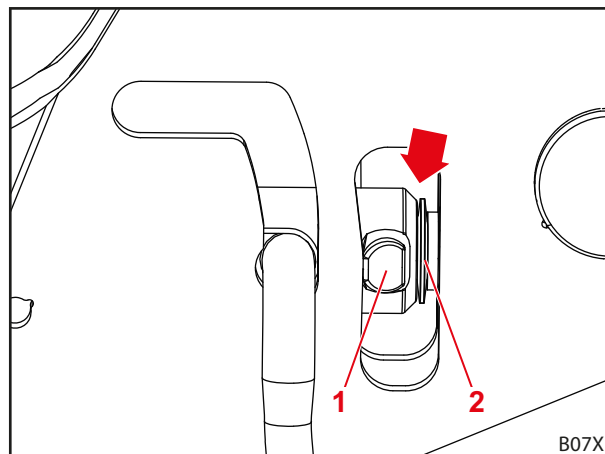


Att. 118 Frontālā iekrāvēja fiksatora pārbaude

Paskaidrojumi

- 1 Pagriežamais aizbīdnis
- 2 Svira

- (2) Ar saspiesto gaisu izpūtiet frontālā iekrāvēja fiksatoru.
- (3) Vērojiet spraugu starp diskatsperi un pagriežamo aizbīdni.
 - ✓ Iespīlēšanas ķīlis ir maksimāli nospriegots, ja šī sprauga gandrīz pazūd vai diskatspere ir "plakana".
- (4) Ja nepieciešams, no jauna noregulējiet frontālo fiksatoru (skatīt 5.6.2 *Frontālā iekrāvēja fiksatora "Dubultais fiksators" regulēšana modeļiem FZ 30 līdz 100*).
 - ✓ Frontālā iekrāvēja fiksators ir pārbaudīts.



Att. 119 Spraugas pārbaude

Paskaidrojumi

- 1 Pagriežamais aizbīdnis
- 2 Diskatsperes

8.2.4 Apkopes norādes Comfort-Drive

Comfort-Drive apkopi drīkst veikt tikai specializētā servisā.

8.2.5 Hidraulisko šļūteņu apkopes norādes

⚠ BRĪDINĀJUMS

Negadījumu un savainošanās risks bojātu hidraulisko šļūteņu dēļ!

Bojātas vai nodilušas hidrauliskās šļūtenes var izraisīt to, ka hidraulikas eļļa nekontrolēti izplūst un turklāt savaino personas vai ierobežo frontālā iekrāvēja drošību.

- ▶ Neizmantojiet hidrauliskās šļūtenes, kas vecākas par 6 gadiem.
- ▶ Neizmantojiet hidrauliskās šļūtenes, kuru materiāls ir vecāks par 10 gadiem.
- ▶ Saīsiniet nomaiņas intervālu, ja šļūtenes nodilst ātrāk.
- ▶ Visu darbu laikā pie hidrauliskās sistēmas lietojiet individuālo aizsargaprīkojumu, it īpaši eļļu necaurlaidīgus cimdus un aizsargbrilles.
- ▶ Hidrauliskās šļūtenes jānomaina, ja tās ir porainas vai saplaisājušas.

⚠ BRĪDINĀJUMS

Savainošanās risks, ko rada zem augsta spiediena esoša hidraulikas eļļa!

Arī tad, ja traktors ir noslāpēts vai frontālais iekrāvējs ir demontēts, hidrauliskajā sistēmā vēl var būt spiediens. Hidraulikas eļļa var izplūst zem augsta spiediena un savainot personas.

- ▶ Pirms apkopes darbiem atslēdziet hidraulisko sistēmu no spiediena.

Saskaņā ar DIN 20066 hidrauliskās šļūtenes jāglabā maksimāli 2 gadus un jāizmanto maksimāli 6 gadus, sākot no izgatavošanas datuma. Tādējādi normālas slodzes gadījumā lietošanas laiks ir vismaz 4 gadi.

Hidrauliskās šļūtenes ir apzīmētas ar 2 datumiem:

- Uz šļūtenes materiāla, piemēram, "1Q15"- šļūtene ražota 2015. gada 1. ceturksnī;
- uz armatūras, piemēram, "0415" vai "04/15"- šļūtene ražota 2015. gada aprīlī.

8.2.6 Apkopes norādījumi plaisu gadījumā

⚠ BRĪDINĀJUMS

Smagu traumu risks, notrūkstot detaļām!

Plaisas var izraisīt detaļu notrūkšanu. Operators vai apkārtējās personas var gūt smagas traumas.

- ▶ Regulāri pārbaudiet, vai frontālajam iekrāvējam un montāžas komplektam nav plaisu.
- ▶ Izmantojiet frontālo iekrāvēju tikai nevainojamā stāvoklī.
- ▶ Plaisu gadījumā nekavējoties sazinieties ar pilnvarotu specializēto servisu.

8.2.7 Apkopes norādījumi nomainas rāmim

⚠ BRĪDINĀJUMS

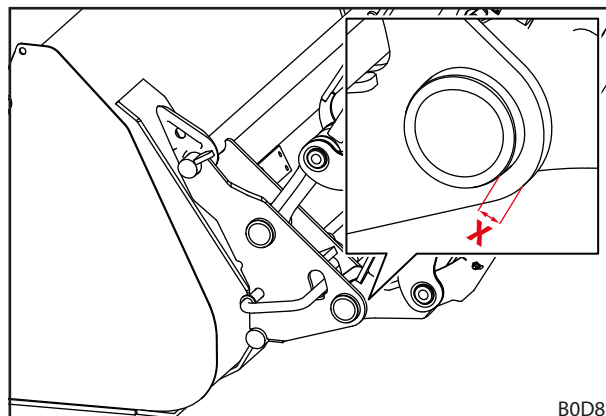
Smagu traumu risks, notrūkstot nomainas rāmim!

Nomainas rāmja liela nodiluma gadījumā nomainas rāmis var notrūkt no frontālā iekrāvēja un smagi savainot apkārtējās personas.

- ▶ Regulāri pārbaudiet nomainas rāmja nodilumu.
- ▶ Frontālo iekrāvēju lietojiet tikai ar nenodilušu un nebojātu nomainas rāmi.
- ▶ Nodilis vai bojāts nomainas rāmis ir jāsalabo vai jānomaina pilnvarotā specializētā servisā.

- ▶ Nomainas rāmja nodiluma kontrolei ievērojiet šādas nodiluma pakāpes:

Mainīgs	Mērījums
X	Nodiluma robeža: 8 mm



Att. 120 Nomainas rāmja nodiluma pakāpe

8.2.8 Apkopes norādes eļļas nomaīnai

Frontālais iekrāvējs tiek apgādāts no traktora eļļas cirkulācijas.

- ▶ Ievērojiet traktora eļļas nomaīnas intervālus.
- ▶ Pirms eļļas nomaīnas nolaidiet frontālo iekrāvēju uz zemes.
- ▶ Pēc eļļas nomaīnas vai arī pēc darbiem pie hidrauliskās iekārtas frontālo iekrāvēju uzmanīgi bez kravas vairākas reizes kustīniet visās gala pozīcijās, lai atbrīvotos no, iespējams, iekļuvušā gaisa.

8.3 Remontdarbi

⚠ BRĪDINĀJUMS

Risks dzīvībai un bojājumi ar noteikumiem neatbilstoši veiktiem remontdarbiem!

Nepareizi veikti remontdarbi ietekmē frontālā iekrāvēja drošību un var izraisīt smagus negadījumus un savainojumus.

- ▶ Remontdarbus veiciet tikai specializētā servisā.

Remontdarbi ietver komponentu nomaīnu un remontu. Tas ir nepieciešams tikai tad, ja detaļas ir bojātas pēc nodiluma vai ārēju apstākļu ietekmē.

Uz specializēto servisu attiecas:

- ▶ Visus nepieciešamos remontdarbus ir jāveic profesionāli, atbilstoši spēkā esošajiem noteikumiem un atbilstoši tehniskajiem noteikumiem.
- ▶ Nodilušas vai bojātas detaļas nekad nelabojiet tikai kaut kā.
- ▶ Remontdarbu laikā izmantojiet tikai oriģinālās vai atļautās rezerves daļas (skatīt 10.1 Rezerves daļas).
- ▶ Nomainiet blīves.

9 Lietošanas pārtraukšana

9.1 Īslaicīga lietošanas pārtraukšana

BRĪDINĀJUMS

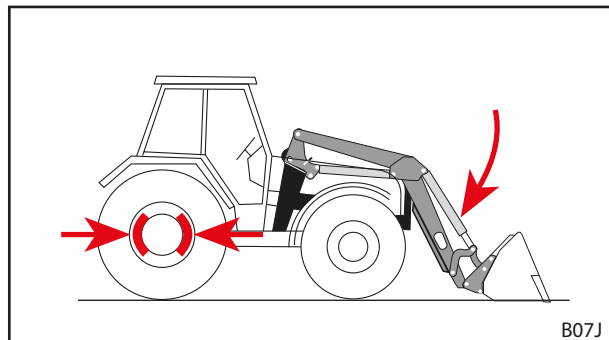
Savainošanās risks nestabilitātes dēļ!

Ja frontālais iekrāvējs netiek novietots noteikumiem atbilstoši un droši, tas var apgāzties un turklāt savainot apkārtnē esošās personas.

- ▶ Novietojiet frontālo iekrāvēju tikai ar uzstādītu aprīkojumu ar vismaz 70 kg svaru.
- ▶ Izmantojiet balstus un nofiksējiet atbilstoši noteikumiem.
- ▶ Frontālo iekrāvēju apturiet tikai uz nespējīgas, līdzenas pamatnes.

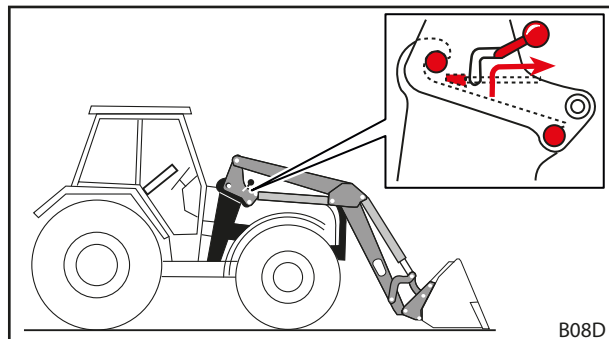
Frontālā iekrāvēja demontāža:

- (1) Izslēdziet traktoru.
 - Aktivizējiet stāvbremzi.
 - Noslēpjiet dzinēju.
- (2) Nolaidiet frontālo iekrāvēju līdz zemei.



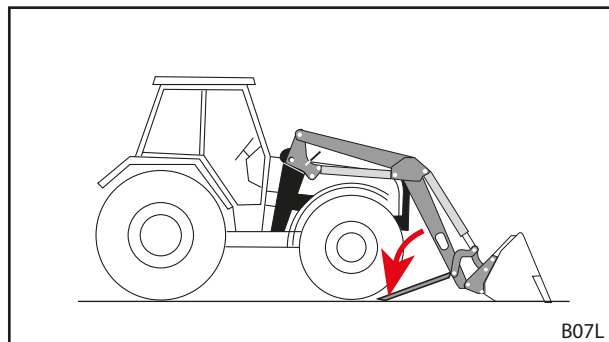
Att. 121 Aktivizējiet stāvbremzi un nolaidiet frontālo iekrāvēju

- (3) Atbrīvojiet frontālā iekrāvēja fiksatoru abās pusēs (skatīt 5.4 *Frontālā iekrāvēja montāža*).



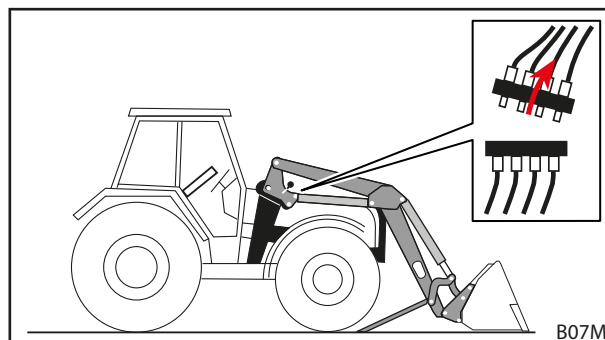
Att. 122 Frontālā iekrāvēja fiksatora atbrīvošana

- (4) Atlokiet balstus (skatīt 6.2 *Balstu lietošana*).
- (5) Iedarbiniet traktoru.

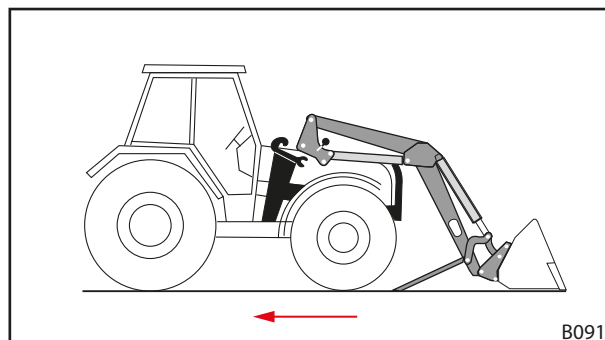


Att. 123 Balstu atlocīšana

- (6) Ar *nolaišanas* funkciju no satvērējāka atbrīvojiet frontālā iekrāvēja tapas.
- (7) Izslēdziet traktoru.
 - Aktivizējiet stāvbremzi.
 - Noslēdziet dzinēju.
 - Atslēdziet hidraulisko sistēmu no spiediena (skatīt 6.1 Vadības elementi).
- (8) Atvienojiet frontālā iekrāvēja hidraulikas sistēmu.
- (9) Atvienojiet elektrisko sistēmu.
- (10) Atpakaļgaitā izbrauciet ar traktoru no frontālā iekrāvēja.

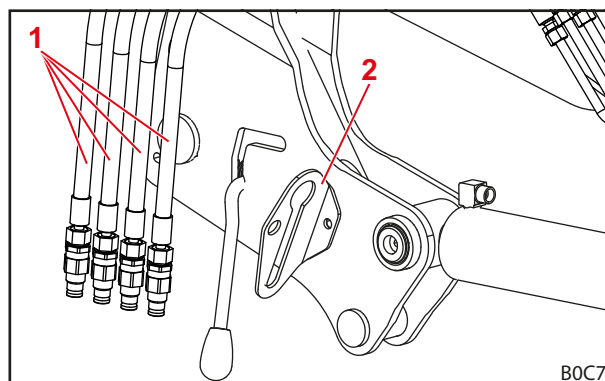


Att. 124 Hidrauliskās sistēmas atvienošana



Att. 125 Traktora izbraukšana atpakaļgaitā

- (11) Frontālā iekrāvēja hidrauliskās šļūtenes iekabiniet savienojuma turētājā pie frontālā iekrāvēja.
- (12) Uzlieciet aizsargvāciņus hidrauliskajiem savienojumiem un spraudņiem.
- (13) Ja nepieciešams, uz frontālā iekrāvēja uzvelciet aizsargbrezentu.
- ✓ Frontālais iekrāvējs ir demontēts.



Att. 126 Hidraulisko šļūteņu iekabināšana savienojuma turētājā (attēlots ar spraudsavienojumiem)

Paskaidrojumi

- 1 Frontālā iekrāvēja hidrauliskās šļūtenes
- 2 Savienojuma turētājs

9.2 Lietošanas atsākšana

Frontālā iekrāvēja lietošanas atsākšana:

- (1) No frontālā iekrāvēja noņemiet brezentu.
- (2) Ja nepieciešams, notīriet frontālo iekrāvēju.
- (3) Ja nepieciešams, veiciet frontālā iekrāvēja apkopi (skatīt 8.2.1 Apkopes plāns).
- (4) Veiciet "Kontroli katreiz pirms lietošanas sākšanas" (skatīt 5.2 Kontrolē katreiz pirms lietošanas sākšanas).
- (5) Pārbaudiet visas frontālā iekrāvēja funkcijas.
 - ✓ Frontālais iekrāvējs atkal ir gatavs darbam.

9.3 Galīgā lietošanas pārtraukšana un likvidācija

NORĀDE

Kaitējums apkārtējai videi nepareizas likvidācijas dēļ!

Frontālajā iekrāvējā ir darba šķidrums, kā arī elektriskās un hidrauliskās detaļas, kuras ir jālikvidē atsevišķi. Noteikumiem neatbilstoša likvidācija var radīt kaitējumu videi.

- ▶ Likvidācijas laikā ievērojiet valsts un vietējos noteikumus un apkārtējās vides aizsardzības noteikumus.
- ▶ Frontālo iekrāvēju likvidācijai nododiet pārdevējam vai specializētā uzņēmumā.

Frontālajam iekrāvējam nav paredzēts ierobežots lietošanas ilgums. Likvidācijas gadījumā ir jāpārtrauc frontālā iekrāvēja lietošana un tas ir profesionāli jālikvidē.

- Tāpat ir jāievēro drošības norādes apkopei un remontdarbiem.

10 Rezerves daļas un klientu atbalsta dienests

10.1 Rezerves daļas

⚠ BRĪDINĀJUMS

Savainošanās un bojājumu risks nepareizu rezerves daļu dēļ!

Neatļautu rezerves daļu izmantošana var ietekmēt frontālā iekrāvēja drošību un izraisa ekspluatācijas atļaujas anulēšanu.

- ▶ Izmantojiet tikai oriģinālās vai STOLL atļautās rezerves daļas.

Oriģinālās rezerves daļas un piemērotie piederumi ir uzskaitīti atsevišķajos rezerves daļu sarakstos.

- Rezerves daļu sarakstus var lejupielādēt internetā www.stoll-germany.com.

Drošības uzlīmju pasūtīšanas informācija

Pasūt. Nr.	Nosaukums	Ietvertās uzlīmes
3462690	Uzlīmju komplekts "Tehnika"	Pa 1 gab. uzlīme poz.Nr. 1, 4, 5, 6, 7, 2 gab. uzlīmes poz.Nr. 8
3431550	Uzlīmju loksne "Tehnika dzeltenā krāsā"	2 gab. uzlīmes poz.Nr. 3 1 gab. uzlīme poz.Nr. 9
3449070	Uzlīme "Kabīne"	1 gab. uzlīme poz.Nr. 2
3435500	Uzlīme kabīnē "Hidrauliskais aprīkojuma fiksators"	1 gab. uzlīme poz.Nr. 10
3435620	Uzlīme "Hidrauliskais aprīkojuma fiksators"	1 gab. uzlīme poz.Nr. 11
1439830	Uzlīme "Hidraulikas eļļa"	1 gab. uzlīme poz.Nr. 12
1432670	Uzlīme "Hidroakumulators"	1 gab. uzlīme poz.Nr. 13
3667720	Uzlīme "Darba zona"	1 gab. uzlīme poz.Nr. 14

10.2 Klientu atbalsta dienests

Ja jums ir citi jautājumi par savu frontālo iekrāvēju, sazinieties ar tirgotāju.

11 Tehniskie dati

11.1 Gabarīti un svars

Frontālais iekrāvējs	Nominālais platums ¹ [mm]	Statņa garums ² [mm]	Nominālā celjspēja ³ [daN]	Svars ⁴ [kg]
FS 8	916	2300	1660	356
FZ 8		2300	1660	406
FS 10		2500	1720	420
FZ 10		2500	1720	465
FS 20		2500	2120	425
FZ 20		2500	2120	475
FS 30		2720	1950	470
FZ 30		2720	1950	540
FZ 35		2720	2080	575
FS 40		2720	2240	480
FZ 45		2720	2260	580
FZ 50		2850	2430	680
FZ 60		3000	2630	790
FS 8.1		1100	2300	1660
FZ 8.1	2300		1660	416
FS 10.1	2500		1720	430
FZ 10.1	2500		1720	475
FS 20.1	2500		2120	435
FZ 20.1	2500		2120	485
FS 30.1	2720		1950	484
FZ 30.1	2720		1950	544
FZ 35.1	2720		2080	589
FS 40.1	2720		2240	494
FZ 45.1	2720		2260	594
FZ 50.1	2850		2430	694
FZ 60.1	3000		2630	805
FZ 80.1	3200		2740	850
FZ 100	1450	3500	3500	1250

¹ Izmērīts no kolonnas vidus līdz kolonnas vidum.

² Izmērīts no statņa pagriešanas punkta līdz aprīkojuma pagriešanas punktam.

³ Aritmētiski noteiktā celjspēja aprīkojuma pagriešanas punktā ar hidraulisko spiedienu 195 bāri, līdz 1,5 m paceltu statni un ideālu montāžu. Tā kā faktisko montāžas detaļu ģeometrijai jāņem vērā arī dažāda traktora aprīkojuma specifiskā ģeometrija (riepu izmērs, asis u. c.), atsevišķā gadījumā faktiskās vērtības var ievērojami atšķirties. Celjspēja frontālā iekrāvēja augstākajā pozīcijā ir līdz 15% mazāka, celjspēja pie zemes – atbilstoši lielāka.

⁴ Raksturīgais svars bez aprīkojuma, bez papildaprīkojuma. Individuālos gadījumos iespējamas atšķirības.

11.2 Trokšņu emisija

Emisijas skaņas spiediena līmenis ir mazāks par 70dB(A) (atkarībā no traktora).

11.3 Skrūvju pievilšanas momenti

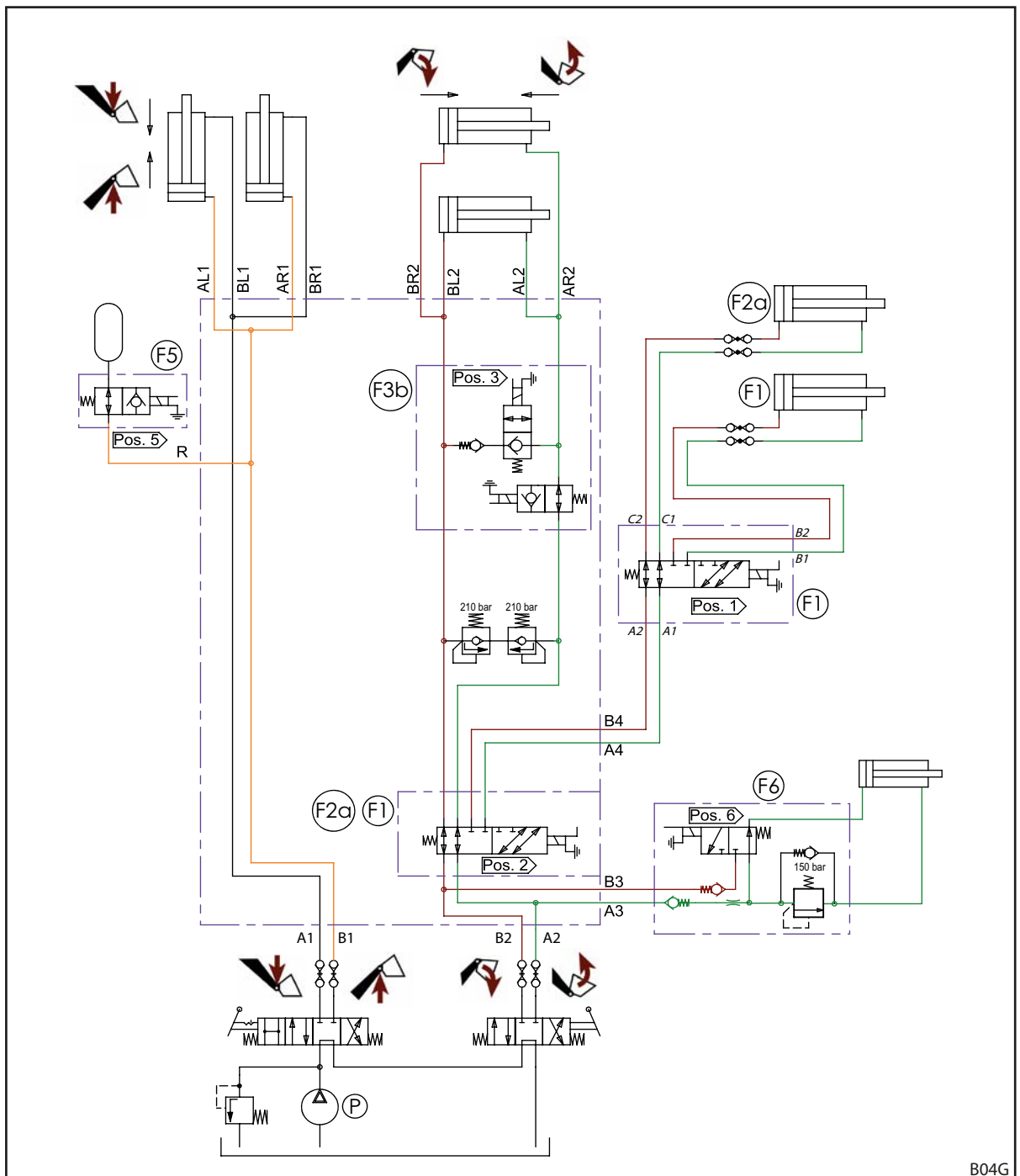
Skrūvju pievilšanas momenti						
Vītne	Stiprības klase					
	8.8		10.9		12.9	
	Nm	lb-ft	Nm	lb-ft	Nm	lb-ft
M4	3	2	4,5	3	5	4
M6	11	8	15	11	17	13
M8	27	20	36	27	42	31
M8x1	29	21	38	28	45	33
M10	54	40	71	52	83	61
M10x1,25	57	42	75	55	87	64
M12	93	69	123	91	144	106
M12x1,5	97	72	128	94	150	111
M12x1,25	101	74	133	98	155	114
M14	148	109	195	144	229	169
M14x1,5	159	117	209	154	244	180
M16	230	170	302	223	354	261
M16x1,5	244	180	320	236	374	276
M18	329	243	421	311	492	363
M18x2	348	257	443	327	519	383
M18x1,5	368	271	465	343	544	401
M20	464	342	592	437	692	510
M20x2	488	360	619	457	724	534
M20x1,5	511	377	646	476	756	558
M22	634	468	807	595	945	697
M22x2	663	489	840	620	984	726
M22x1,5	692	510	873	644	1022	754
M24	798	589	1017	750	1190	878
M24x2	865	638	1095	808	1282	946
M27	1176	867	1496	1103	1750	1291
M27x2	1262	931	1594	1176	1866	1376
M30	1597	1178	2033	1499	2380	1755
M30x2	1756	1295	2216	1634	2594	1913
5/8" UNC (standarta)	230	170	302	223		
5/8" UNF (smalka)	244	180	320	236		
3/4" UNC (standarta)	464	342	592	437		
3/4" UNF (smalka)	511	377	646	476		



ievērojiet, lai vītne būtu tīras! Norādītie pievilšanas momenti attiecas uz tīrām, sausām un neieeļļotām skrūvēm un vītņēm.

11.4 Hidrauliskās sistēmas shēmas

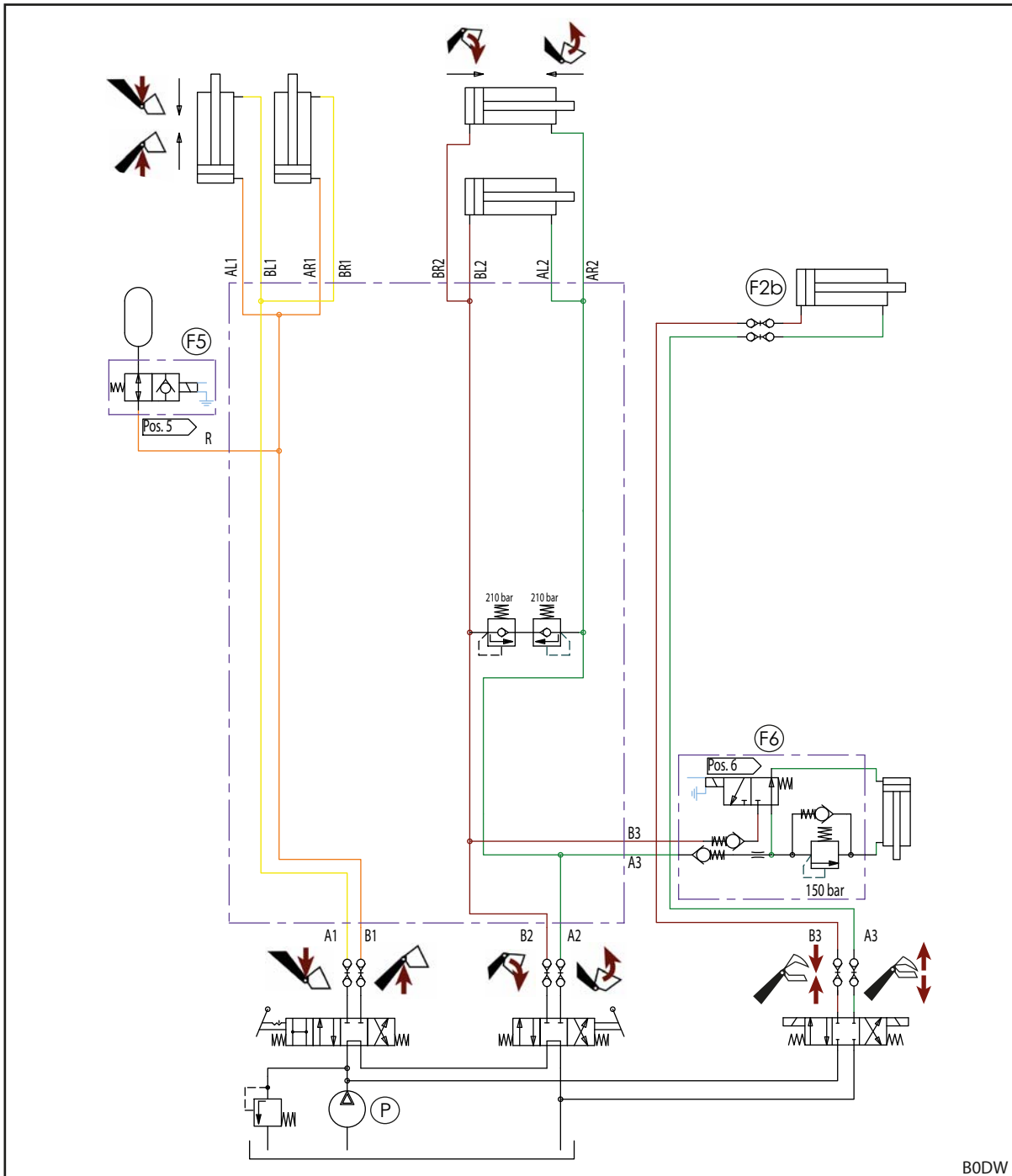
11.4.1 Hidrauliskās sistēmas shēma FS un FS ar paātrināto gājienu



Att. 127 Hidrauliskās sistēmas shēma FS un FS ar paātrināto gājienu (aprīkojumam ar 3. un 4. hidraulisko izvadu)

Paskaidrojumi

F1	4. hidrauliskais izvads (opcija)
F2a	3. hidrauliskais izvads (opcija)
F3b	Iztukšošana paātrinātā gājienā (tikai FS ar paātrināto gājienu)
F5	Comfort-Drive (opcija)
F6	Hydro-Lock (opcija)
P	Traktora sūknis

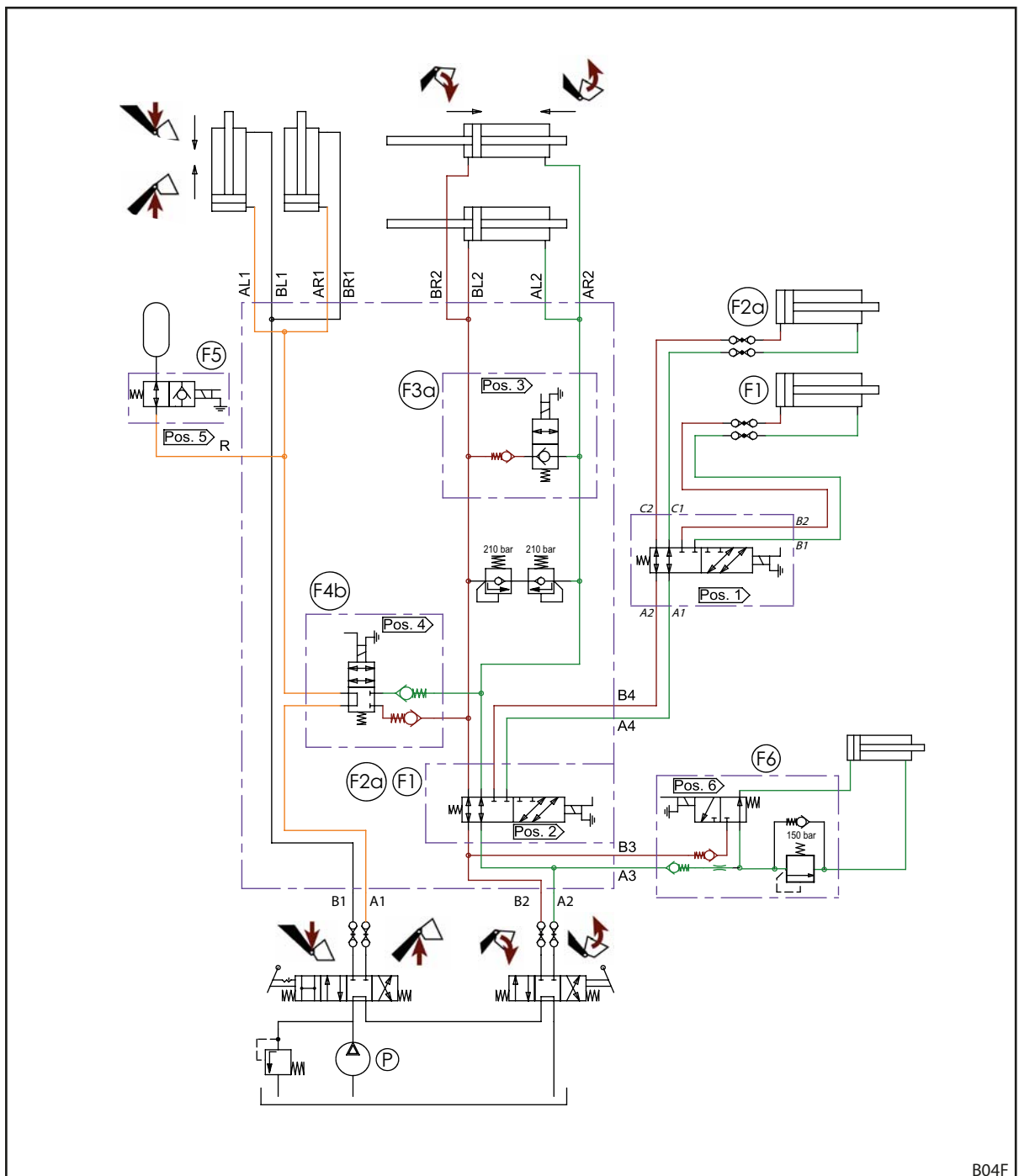


Att. 128 Hidrauliskās sistēmas shēma FS (aprīkojumam ar REAL³)

Paskaidrojumi

F2b	REAL ³ (opcija)
F5	Comfort-Drive (opcija)
F6	Hydro-Lock (opcija)
P	Traktora sūkņis

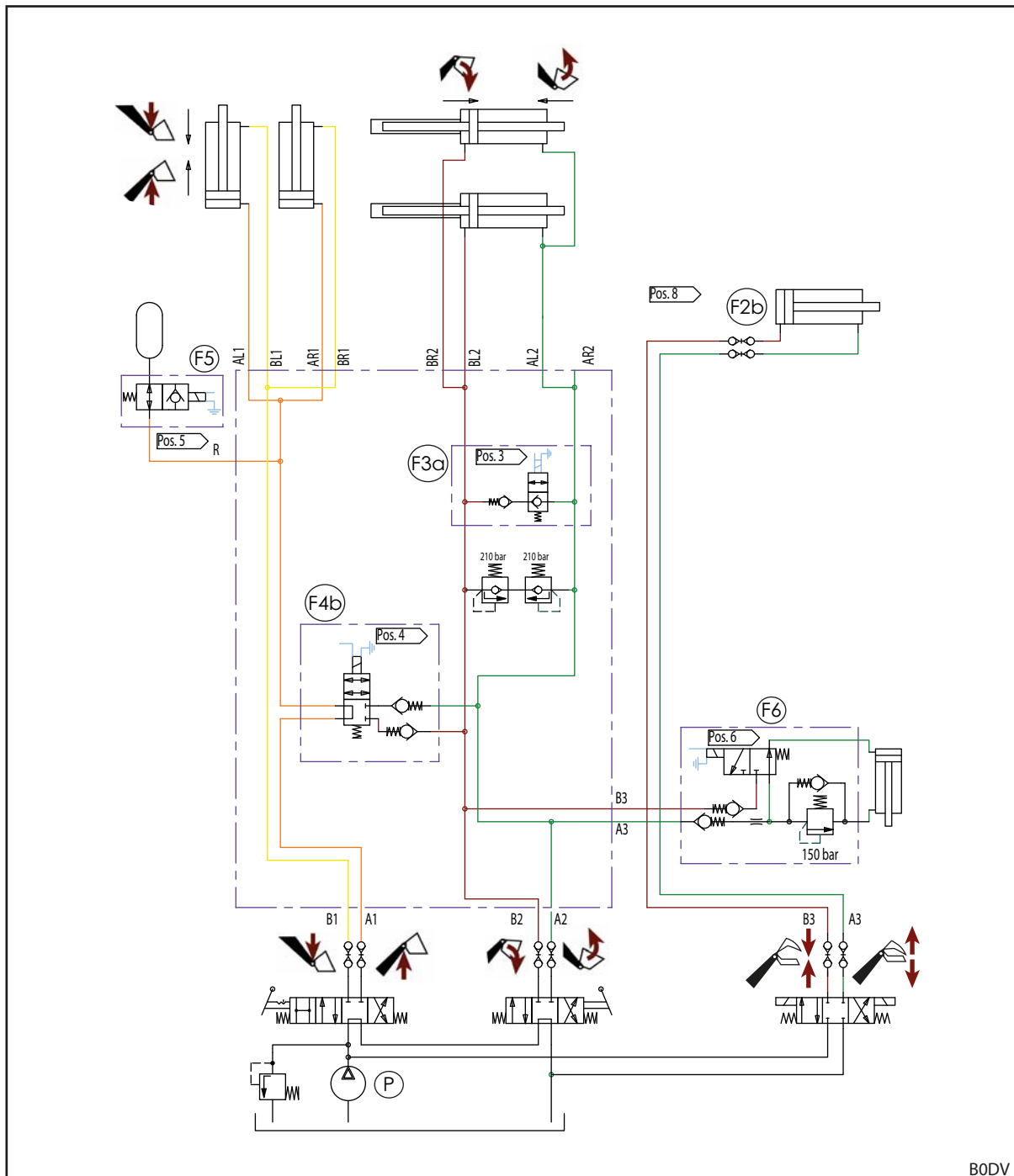
11.4.2 Hidrauliskās sistēmas shēma FZ un FZ-L



Att. 129 Hidrauliskās sistēmas shēma FZ un FZ-L (aprīkojumam ar 3. un 4. hidraulisko izvadu)

Paskaidrojumi

- | | |
|-----|---------------------------------------|
| F1 | 4. hidrauliskais izvads (opcija) |
| F2a | 3. hidrauliskais izvads (opcija) |
| F3a | Ātrā iztukšošana (tikai FZ-L) |
| F4b | Return-To-Level funkcija (tikai FZ-L) |
| F5 | Comfort-Drive (opcija) |
| F6 | Hydro-Lock (opcija) |
| P | Traktora sūknis |


 Att. 130 Hidrauliskās sistēmas shēma FZ un FZ-L (aprīkojumam ar REAL³)

Paskaidrojumi

- F2b REAL³ (opcija)
- F3a Ātrā iztukšošana (tikai FZ-L)
- F4b Return-To-Level funkcija (tikai FZ-L)
- F5 Comfort-Drive (opcija)
- F6 Hydro-Lock (opcija)
- P Traktora sūknis

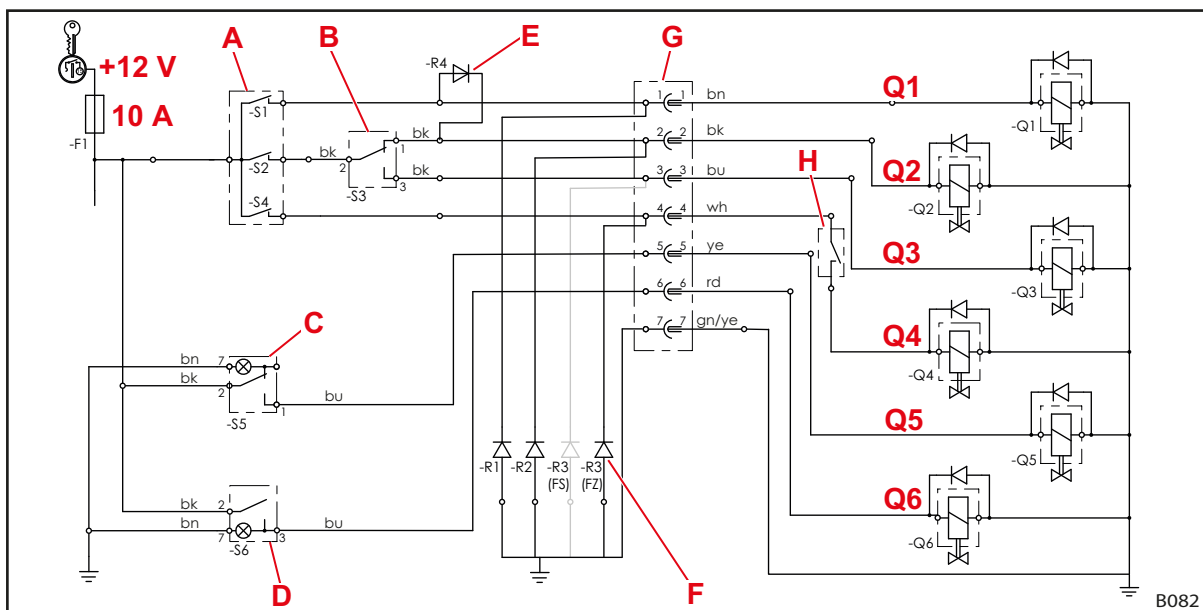
11.5 Elektriskā shēma

NORĀDE
Bojājumi ar nepareizu spriegumu vai trūkstot kustošajam drošinātājam!

Ja tiek pārsniegts nominālais spriegums 12 V vai tas netiek ieslēgts ar aizdedzes slēdzeni, iekārta var tikt bojāta.

- ▶ Nominālajam spriegumam 12 V jābūt pieslēgtam, izmantojot aizdedzi.
- ▶ Pieslēgumam jābūt nodrošinātam ar kustošo drošinātāju.

Opcionālās funkcijas Q1 līdz Q6 pie frontālā iekrāvēja statņa ir attēlotas vienkāršoti, jo atkarībā no frontālā iekrāvēja tipa tās var būt atšķirīgas.



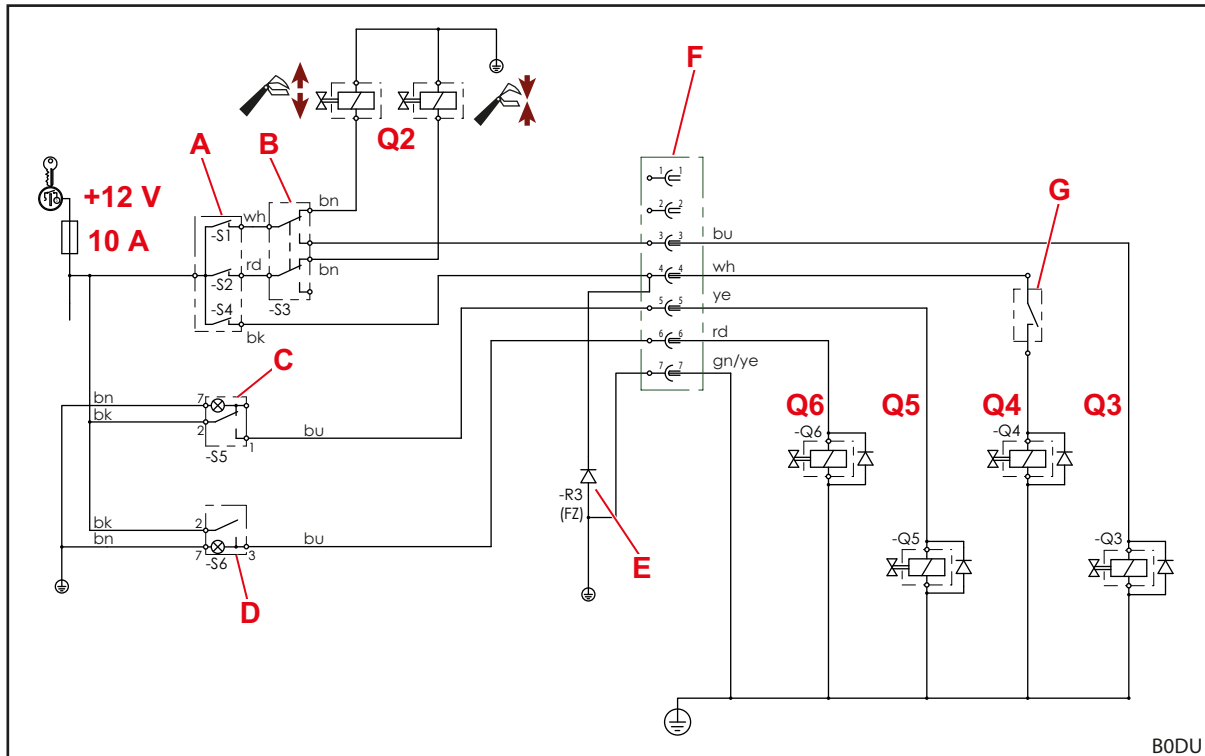
Att. 131 Elektriskā shēma (aprīkojumam ar 3. un 4. hidraulisko izvadu)

Paskaidrojumi

- | | |
|----|---|
| Q1 | 4. hidrauliskais izvads |
| Q2 | 3. hidrauliskais izvads |
| Q3 | Iztukšošana paātrinātājā gājienā (FS ar paātrināto gājienu) vai ātrā iztukšošana (FZ-L) |
| Q4 | Return-To-Level (FZ-L) |
| Q5 | Comfort-Drive |
| Q6 | Hydro-Lock (hidrauliskais aprīkojuma fiksators) |
| A | Taustiņš vadības svirā (dažām vadības svirām ar releju)
-S2: 3. hidrauliskais izvads, ātrā iztukšošana vai iztukšošana paātrinātājā režīmā
-S4: Return To Level funkcija
-S1: 4. hidrauliskais izvads |
| B | -S3: Pārslēdzējs 3. hidrauliskajam izvadam/iztukšošanai paātrinātājā gājienā vai ātrajai iztukšošanai |
| C | -S5: slēdzis Comfort-Drive ar signālspludzi |
| D | -S6: Taustiņslēdzis Hydro-Lock ar signālspludzi |
| E | Sprostdiode 4. hidrauliskajam izvadam, taustiņš S1 vienlaikus darbina vārstu Q2 3. hidrauliskajam izvadam un pārslēdz šo funkciju ar pārslēdzējvārstu Q1 uz 4. hidraulisko izvadu. |
| F | Slāpētājdiodes: samazina no elektromagnētiskajiem vārstiem izejošos traucējumus.
Atkarībā no aprīkojuma frontālajiem iekrāvējiem FS slāpētājdiodes izmanto pie 1., 2. un/vai 3. spaiļes, frontālajiem iekrāvējiem FZ – pie 1., 2. un/vai 4. spaiļes. |
| G | Spraudnis/kontaktlīgзда |
| H | Return-to-Level sensors |



Šī shēma neattiecas uz traktoriem ar vienas sviras vadības ierīci *Pro Control!*
Šādā gadījumā ievērojiet nodaļu par *Pro Control* montāžas komplekta montāžas instrukcijā.


 Att. 132 Elektriskā shēma (aprīkojumam ar REAL³)

Paskaidrojumi

- Q2 REAL³
- Q3 Ātrā iztukšošana (FZ-L)
- Q4 Return-To-Level (FZ-L)
- Q5 Comfort-Drive
- Q6 Hydro-Lock (hidrauliskais aprīkojuma fiksators)
- A Taustiņš vadības svīrā (dažām vadības svīrām ar releju)
-S1: REAL³ (atvērts vārsts) vai ātrā iztukšošana
-S2: REAL³ (aizvērts vārsts)
-S4: Return To Level
- B -S3: pārslēdzējs REAL³ vai ātrajai iztukšošanai
- C -S5: slēdzis Comfort-Drive ar signālspludzi
- D -S6: Taustiņslēdzis Hydro-Lock ar signālspludzi
- E Slāpētājdiodes: samazina elektromagnētisko vārstu radītos traucējumus.
- F Spraudnis/kontaktlīgza
- G Return-to-Level sensors

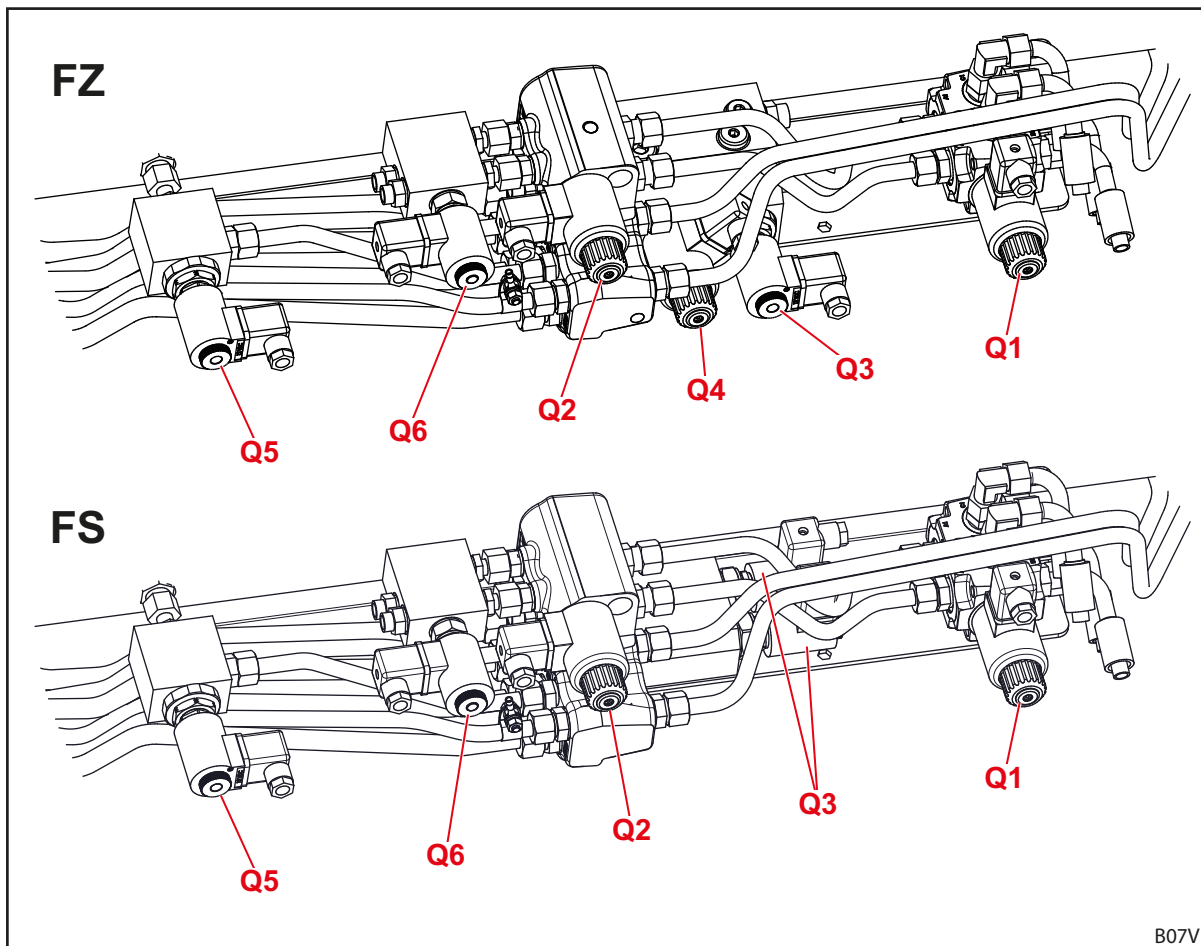

 Šī shēma neattiecas uz traktoriem ar vienas sviras vadības ierīci *Pro Control!*

 Šādā gadījumā ievērojiet nodaļu par *Pro Control* montāžas komplekta montāžas instrukcijā.

11.6 Papildfunkciju hidrovārstu izvietojums

Attēls parāda papildfunkciju hidrovārstu izvietojumu Q1 līdz Q6 pie frontālā iekrāvēja statņa šķērssiņas. Attēlota ir maksimālā noslodze frontālajam iekrāvējam FZ (ieskaitot FZ-L) un FS (ieskaitot FS ar paātrināto gājienu).

Apzīmējumi Q1 līdz Q6 atbilst apzīmējumiem elektriskajā shēmā (skatīt 11.5 Elektriskā shēma).



Att. 133 Papildfunkciju hidrovārstu izvietojums

Paskaidrojumi

Q1	Hidrovārsts 4. hidrauliskajam izvadam
Q2	Hidrovārsts 3. hidrauliskajam izvadam
Q3	Hidrovārsts iztukšošanai paātrinātajā gājienā (FS ar paātrināto gājienu) vai ātrajai iztukšošanai (FZ-L)
Q4	Hidrovārsts Return To Level funkcijai (FZ-L)
Q5	Hidrovārsts elektriski vadāmajam Control-Drive
Q6	Hidrovārsts Hydro-Lock (hidrauliskais aprīkojuma fiksators)

12 Atbilstības deklarācija

(saskaņā ar EK direktīvas 2006/42/EK II pielikuma 1.A daļu)

Wilhelm STOLL Maschinenfabrik GmbH
Bahnhofstrasse 21
38268 Lengede, Vācija

ar šo paziņo, ka mašīna piegādātajā stāvoklī atbilst turpmāk tekstā minētajām direktīvām un saskaņotajiem standartiem un tiek sagatavota tirgum:

Apzīmējums:	Frontālais iekrāvējs
Tips:	ProfiLine
Mašīnas Nr.:	7015000 līdz 7999999
ar aprakstīto izmantošanu/funkciju:	Frontālais iekrāvējs kā uzmontējama iekārta ir "maināma iekārta" Direktīvas 2006/42/EK par mašīnām izpratnē. Frontālais iekrāvējs ar montāžas rāmi tiek uzmontēts uz lauksaimniecības un mežsaimniecības traktoriem un ir paredzēts citu, maināmu iekārtu (darba aprīkojuma), kas tiek izmantotas lauksaimniecībā un mežsaimniecībā nepieciešamajos procesos vai darbos, montāžai. Citi dati par frontālā iekrāvēja noteikumiem atbilstošu izmantošanu ar izmantošanas nosacījumiem, aprakstu, funkcijām un papildu tehniskajiem datiem ir ietverti lietošanas instrukcijā.

Mašīna atbilst visiem attiecīgajiem un atbilstošajiem

- Padomes Direktīva 2006/42/EK par mašīnām,
- Eiropas Parlamenta un Padomes Direktīva 2014/30/ES par dalībvalstu tiesību aktu saskaņošanu attiecībā uz elektromagnētisko savietojamību (EMS),
- Direktīva 2014/68/ES par spiedieniekārtu pieejamību tirgū noteikumiem.

Tehnisko dokumentāciju atbilstoši Direktīvas 2006/42/EK VII pielikuma A iedaļai ir sagatavojis un par to atbildīgā persona uzņēmumā Wilhelm STOLL Maschinenfabrik GmbH, Bahnhofstrasse 21, D-38268 Lengede ir attīstības nodaļas vadītājs.

Frontālā iekrāvēja koncepcijā un ražošanā ir lietoti šādi saskaņotie un ES Oficiālajā Vēstnesī publicētie standarti:

Saskaņotie standarti	Datums	Standarta nosaukums
DIN EN ISO 4254-1	2016-09	Lauksaimniecības mašīnas - Drošums - 1. daļa: Vispārīgās prasības
DIN EN ISO 4413	2011-04	Hidroenerģija - Vispārīgie noteikumi un drošuma prasības sistēmām un to komponentēm
DIN EN 12525	2011-02	Lauksaimniecības mašīnas - Iekrāvēji no priekšpuses - Drošums
DIN EN ISO 12100	2011-03	Mašīnu drošums; Pamatjēdzieni, vispārīgie projektēšanas principi Mašīnu drošums - Vispārīgi projektēšanas principi - Risku novērtēšana un risku samazināšana
DIN EN ISO 13849-1	2016-06	Mašīnu drošums. Ar drošumu saistītās vadības sistēmu daļas. 1. daļa: Vispārīgie projektēšanas principi
DIN ISO 10448	1999-01	Lauksaimniecības traktori - Hidrauliskā jaudas pārvešana iekārtām
ISO 23206	2007-03	Lauksaimniecības traktori uz riteņiem un uzmontējamās iekārtas - Frontālais iekrāvējs - Uzmontējamo iekārtu balsta rāmis
DIN EN ISO 13857	2020-04	Mašīnu drošums - Drošuma atstatumi, kas novērš bīstamo zonu aizsniedzamību ar rokām un kājām
DIN EN ISO 14982	2009-12	Lauksaimniecības un mežkopības mašīnas - Elektromagnētiskā saderība - Testēšanas metodes un pieņemšanas kritēriji

Lengede, 13.01.2021.



Guido Marenbach
Izpilddirektors



Peter Gotthard
Attīstības un kvalitātes vadības nodaļas vadītājs

Rādītājs

3		E	
3. hidrauliskais izvads	50	EK atbilstība	9
4		Elektriskie apdraudējumi	12
4. hidrauliskais izvads	50	Elektrohidraulisks Comfort-Drive	53
A		Eļļošanas shēma	109
Aizsargierīces un drošības ierīces	17	Eļļošanas vietas FS	108
Apdraudējumi frontālā iekrāvēja lietošanas laikā	15	Eļļošanas vietas FZ	109
Apdraudējumi iekraušanas darbu laikā	14	Emisiju izraisīts apdraudējums	12
Apdraudējumi iepakošanas un transportēšanas laikā	13	Euro nomaiņas rāmis	31
Apdraudējumi lietošanas uzsākšanas montāžas laikā	13	F	
Apdraudējumi, montējot un demontējot frontālo iekrāvēju	13	Frontālā iekrāvēja demontāža	115
Apdraudējumi, satverot un atvienojot aprīkojumu	14	Frontālā iekrāvēja fiksatora FZ 30 līdz 100 iestatīšana	64
Apdraudējumi uzturēšanas darba kārtībā laikā	16	Frontālā iekrāvēja fiksatora regulēšana modeļiem FS un FZ 8 līdz 80	62
Apkopas intervāls	110	Frontālā iekrāvēja FS uzbūve	25
Aprīkojuma fiksatora pie Skid-Steer nomaiņas rāmja lietošana	86	Frontālā iekrāvēja FZ uzbūve	27
Aprīkojuma fiksatora savienojums	38	Frontālā iekrāvēja montāža	59
Aprīkojuma iestatījuma indikators	46	Frontālā iekrāvēja noregulēšana montāžai	61
Aprīkojuma nolikšana	95	G	
Aprīkojuma variantus	29	Grābšana	43
Ātrā iztukšošana	47	H	
B		Hidrauliskais aprīkojuma fiksators	41
Balastēšana	57	Hidrauliskās šļūtenes	35, 35
Balstu lietošana	80	Hidrauliskie apdraudējumi	11, 12, 16
Base Control	69	Hidraulisko šļūteņu lietošana	82, 83
Bēšana	44	Hydro-Fix savienojumu	37
Bīstamās zonas	17	I	
Braukšana pa ceļiem	99	Izmantošanas robežas	10
C		Iztukšošana paātrinātā gājienā	47
Comfort hidrauliskā sistēma	79	K	
Comfort-Drive	52	Kombinētais nomaiņas rāmis Euro-Alō3	33
D		Kombinētais nomaiņas rāmis Euro-FR	33
Datu plāksnīte	6	Kombinētais nomaiņas rāmis Euro-SMS	32
Dokumentācijas pārskats	5	Kontrole katreiz pirms lietošanas sākšanas	55
Drošības un brīdinājuma norādījumi	9	L	
Drošības uzlīme	18	līdzināšanas darbus	96
		Lietošanas atsākšana	116
		Likvidācija	117
		M	
		Mehāniskie apdraudējumi	11

N	
Nolaišana	43
Nolaišanās bloķētājs	49
Nomaiņas rāmis SMS	32
Noteikumiem atbilstoša lietošana	10
P	
Pacelšana	42
Pamatfunkcijas	42
Paralēlā vadība	46
Paredzama nepareiza izmantošana	10
Pastiprināts nomaiņas rāmis FZ 100	34
Peldošais režīms	45
Pirmreizējā lietošanas sākšana	55
Pneimohidraulisks Comfort-Drive	52
Pro Control	72
Pro Control ieslēgšana	73
R	
REAL3	51
Remontdarbi	106, 114
Return-To-Level funkcija	48
Rezerves daļas	117
Rīcība ārkārtas gadījumā	24
S	
Satvērējāķu eļļošanas vietas	107
Skid-Steer nomaiņas rāmis	34
Skrūvju pievilkšanas momenti	119
Skrūvsavienojumu lietošana	81
Spraudsavienojumi	36
Spraudsavienojumu lietošana	81
T	
Tīrīšana	107
Traktora montāžas komplektu	30
Traktora sagatavošana	56
Traucējumi	102
Z	
Zemu caurbrauktuvju izbraukšana	100

Tirgotāja adrese

Šeit uzlīmējiet vai pierakstiet sērijas numuru



Wilhelm STOLL Maschinenfabrik GmbH

Postfach 1181, 38266 Lengede

Bahnhofstr. 21, 38268 Lengede

Tālrunis: +49 (0) 53 44/20 222

Fakss: +49 (0) 53 44/20 182

E-pasts: info@stoll-germany.com

STOLL internetā:

www.stoll-germany.com

www.facebook.com/STOLLFrontloader

www.youtube.com/STOLLFrontloader